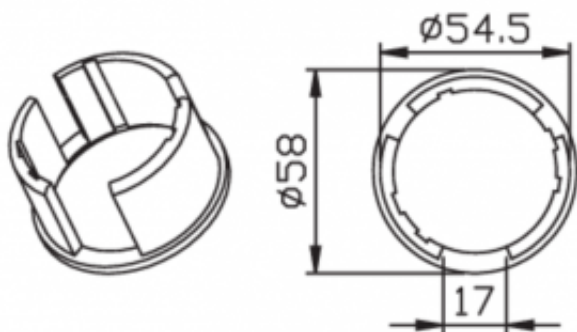


Link do produktu: <https://silnikidorolet.eu/adapter-okragly-57-1-5-mm-p-2922.html>

Adapter Okrągły 57 × 1,5 mm



Cena brutto	26,00 zł
Cena netto	21,14 zł
Dostępność	Dostępny
Czas wysyłki	24 godziny
Numer katalogowy	001YK5132
Kod producenta	001YK5132

Opis produktu