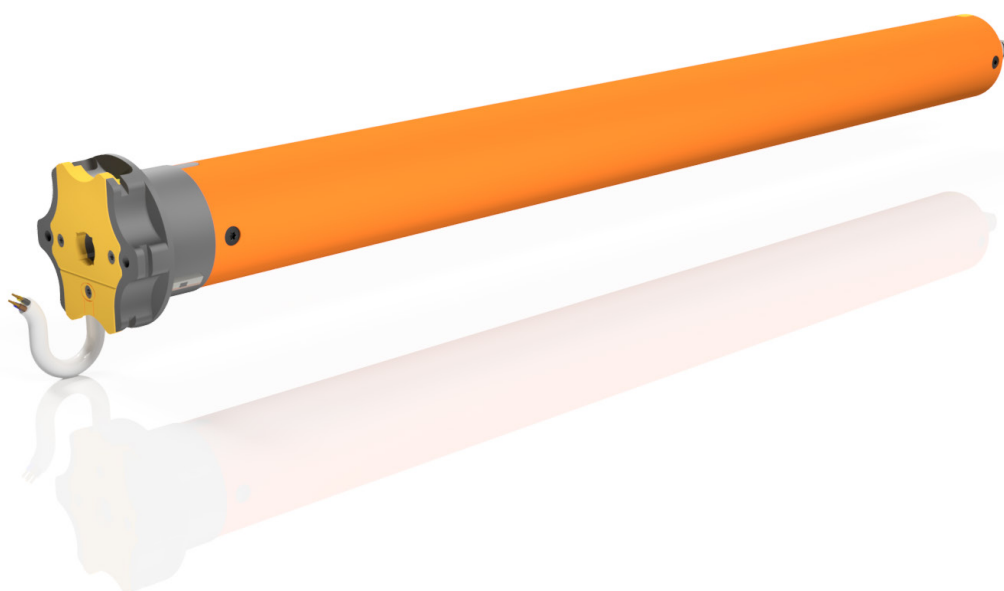


ALUPROF

AM45-10/17-S



Nieprzestrzeganie niniejszej instrukcji może stanowić zagrożenie dla życia i zdrowia. Instrukcję należy zachować.
Failure to comply with this Manual may result in injury or death. Keep the Manual for reference.
Die Nichtbeachtung dieser Anleitung kann Ihr Leben und Ihre Gesundheit gefährden. Die Anleitung ist zum bewahren.

1. Specyfikacja techniczna / Technical specifications / Technische Spezifikation

PL	Zasilanie:	230 VAC / 50 Hz
	Pobór mocy:	115 W, 135 W, 170 W
	Wyłączniki krańcowe:	Mechaniczne
	Maksymalny czas ciągłej pracy:	4 minuty
	Temperatura użytkowania:	~ -10°C - ~ +60°C
	Stopień ochrony:	IP44

Producent zastrzega sobie tolerancję danych katalogowych ze względu na użytkowanie w różnych warunkach.

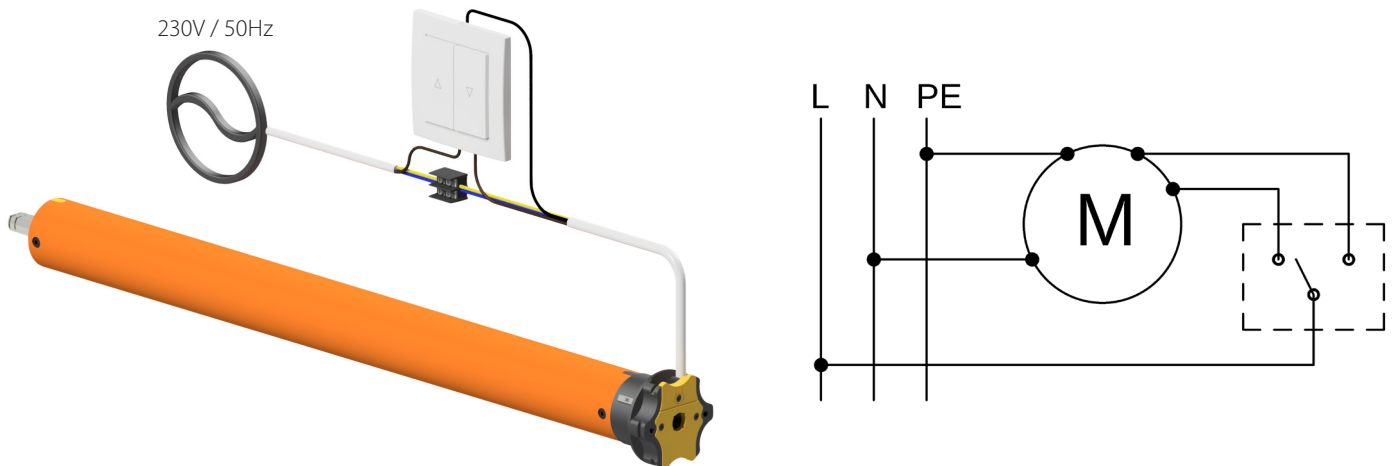
EN	Power supply:	230 VAC / 50 Hz
	Power consumption:	115 W, 135 W, 170 W
	Limit switches:	Mechanical
	Maximum continuous working time:	4 Minutes
	Operating temperature:	~ -10°C - ~ +60°C
	Protection degree:	IP44

Company reserves the tolerance of catalog data due the different conditions usage.

DE	Stromversorgung:	230 VAC / 50 Hz
	Übertragungsstärke:	115 W, 135 W, 170 W
	Endschalter:	Mechanische
	Maximale Zeit im Dauerbetrieb:	4 Minuten
	Betriebstemperatur:	~ -10°C - ~ +60°C
	Schutzart:	IP44

Der Hersteller behält die Toleranz von Katalogdaten vor aufgrund von Verwendung in verschiedenen Bedingungen.

2. Poglądowe podłączenie siłownika / Electrical connections / Beispielhafter Anschluss des Motors



PL Uwaga:
 - Montaż siłownika powinien być wykonany przez osoby uprawnione (posiadające uprawnienia SEP do 1kV).
 - Siłownik przeznaczony jest do zastosowania w pomieszczeniach suchych i nie powinien być wystawiony na bezpośrednie działanie warunków atmosferycznych.
 - Siłownik powinien być zasilony osobnym obwodem i zabezpieczony bezpiecznikiem o zadziałaniu szybkim np. wyłącznik nadprądowy typu B10.

EN Note:
 - Installation of the motor should be carried out by authorized persons.
 - The motor is designed for use in dry rooms and should not be exposed to direct weather conditions.
 - The motor should be powered by a separate circuit and protected by a quick fuse for example: circuit breaker type B10.

DE Achtung:
 - Die Montage des Antriebs sollte durch befugtes Personal durchgeführt werden (die entsprechende Befugnisse besitzen).
 - Die Anwendung des Motors ist für trockene Räume bestimmt und sollte nicht den direkten Witterungsverhältnissen ausgesetzt werden.
 - Der Motor sollte über eine separate Leitung versorgt und durch einen Leitungsschutzschalter B10 abgesichert werden.

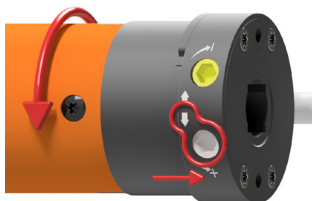
3. Ustawianie pozycji krańcowych / Setting the limit swiches / Einstellung der Endpositionen



- PL**
1. Uruchomić roletę w kierunku zamykania, aż zatrzyma się w położeniu krańcowym (jeśli pancierz został rozwinięty w całości, a silownik nadal pracuje, należy zatrzymać roletę i przejść do punktu 3).
 2. Kręcąc górnym pokrętkiem (oznaczonym strzałką ↻) w kierunku przeciwnym do ruchu wskazówek zegara (+) doprowadzić dożądanego położenia rolety.
 3. W przypadku przekroczenia żądanego położenia należy podnieść roletę, wykonać kilka obrotów pokrętkiem w kierunku zgodnym do ruchu wskazówek zegara (-) i powtórzyć procedurę od punktu pierwszego.

- EN**
1. Start closing the shutter until it stops in the limit position (if the roller shutter is fully closed and the motor is still working, it should be stopped and proceed to step 3).
 2. Turn the top knob (marked ↻) anticlockwise direction (+) until required position of the shutter is reached.
 3. If required position is exceeded raise the roller shutter and turn the knob few times in the clockwise direction (-) and repeat the procedure from first point.

- DE**
1. Den Motor In Richtung AB starten, bis der Motor anhalt (wenn der Panzer sich ganz ausrollt und der Motor immer noch läuft soll man den Rollladen anhalten und zum Schritt 3. übergehen).
 2. Durch drehen der oberen Stellschraube (markiert durch den Pfeil ↻) gegen den Uhrzeigersinn (+) den Motor in die gewünschte Stellung bringen.
 3. Falls die gewünschte Position überschritten wurde, die Stellschraube um ein paar Umdrehungen im Uhrzeigersinn in Richtung (-) drehen, und den Vorgang wiederholen ab dem ersten Punkt.



- PL**
1. Uruchomić roletę w kierunku otwierania, aż zatrzyma się w położeniu krańcowym (jeśli pancierz nadal zwija się do kasety, należy zatrzymać roletę i przejść do punktu 3).
 2. Kręcąc dolnym pokrętkiem (oznaczonym strzałką ↻) w kierunku przeciwnym do ruchu wskazówek zegara (+) doprowadzić dożądanego położenia rolety.
 3. W przypadku przekroczenia żądanego położenia należy opuścić roletę, wykonać kilka obrotów pokrętkiem w kierunku zgodnym do ruchu wskazówek zegara (-) i powtórzyć procedurę od punktu pierwszego.

- EN**
1. Start the opening mode of the shutter until it stops in the requested position (if the roller shutter is still opening and the motor is still working it should be stopped and proceed to step 3).
 2. Turn the bottom knob (marked ↻) anticlockwise direction (+) until required position of the shutter is reached.
 3. If required position is exceeded raise the roller shutter and turn the knob few times in the clockwise direction (-) and repeat the procedure from first point.

- DE**
1. Den Motor In Richtung Auf ausführen, bis der Motor anhalt (In Falle der panzer wickelt sich weiter, stoppen Sie ihm und gehen sie zu Schritt 3).
 2. Durch drehen der unteren Stellschraube (markiert durch den Pfeil ↻) gegen den Uhrzeigersinn (+) den Motor in die gewünschte Stellung bringen.
 3. Falls die gewünschte Position überschritten wurde, die Stellschraube um ein paar Umdrehungen im Uhrzeigersinn in Richtung (-) drehen, und den Vorgang wiederholen ab dem ersten Punkt.



PL Zgodnie z przepisami Dyrektywy Parlamentu Europejskiego i Rady 2012/19/UE z dnia 4 lipca 2012 r. w sprawie zużytego sprzętu elektrycznego i elektronicznego (WEEE) zabronione jest umieszczanie łącznie z innymi odpadami zużytego sprzętu oznakowanego symbolem przekreślonego kosza. Obowiązkiem użytkownika jest przekazanie zużytego sprzętu do wyznaczonego punktu zbiórki w celu właściwego jego przetworzenia. Oznakowanie oznacza jednocześnie, że sprzęt został wprowadzony do obrotu po dniu 13 sierpnia 2005 r. Powyższe obowiązki prawne zostały wprowadzone w celu ograniczenia ilości odpadów powstałych ze zużytego sprzętu elektrycznego i elektronicznego oraz zapewnienia odpowiedniego poziomu zbierania, odzysku i recyklingu. W sprzęcie nie znajdują się składniki niebezpieczne, które mają szczególnie negatywny wpływ na środowisko i zdrowie ludzi.

EN In accordance with the provisions of the Directive of the European Parliament and of the Council 2012/19 / EU of 4 July 2012 on waste electrical and electronic equipment (WEEE), it is prohibited to place of used equipment together with other wastes, marked with crossed out wheeled bin symbol. The users are obliged to transfer their used equipment to a designated collection point for proper processing. The marking means, at the same time, that the equipment was put on the market after 13 August 2005. These legal obligations have been introduced to reduce the amount of waste generated from waste electrical and electronic equipment and to ensure an appropriate level of collection, recovery and recycling. The equipment does not contain any dangerous components, which would have any particularly negative impact on the environment and human health.

DE Gemäß der Richtlinie 2012/19/EU des Europäischen Parlaments und des Rates vom 4. Juli 2012 über Elektro- und Elektronik-Altgeräte (WEEE) ist es verboten, Elektro- und Elektronik-Altgeräte, gekennzeichnet durch das Symbol der durchgestrichenen Mülltonne, mit anderen Abfällen zu verwerten. Der Nutzer ist verpflichtet, die Elektro- und Elektronik-Altgeräte an gekennzeichneten Sammelstellen zur entsprechenden Verwertung abzugeben. Die Kennzeichnung deutet auch darauf hin, dass das Gerät nach dem 13. August 2005 auf den Markt eingeführt wurde. Die oben genannten Verpflichtungen wurden eingeführt, um Abfälle von Elektro- und Elektronikgeräten zu vermeiden und Wiederverwendung, Recycling und andere Formen der Verwertung zu sichern. Diese Geräte bestehen aus Materialien, deren gefährliche Inhaltsstoffe zu besonderen Umwelt- und Gesundheitsrisiken führen können