

INSTRUKCJA DO SIŁOWNIKÓW RUROWYCH DM SERII S

Nieprzestrzeganie niniejszej instrukcji może stanowić zagrożenie dla życia i zdrowia. Instrukcję należy zachować.

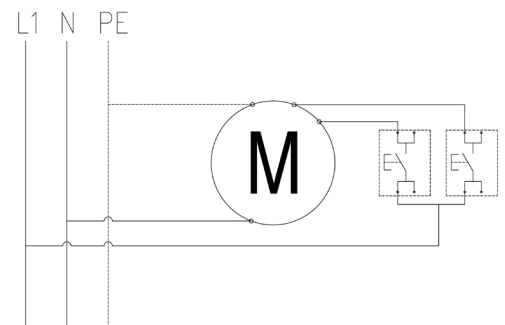
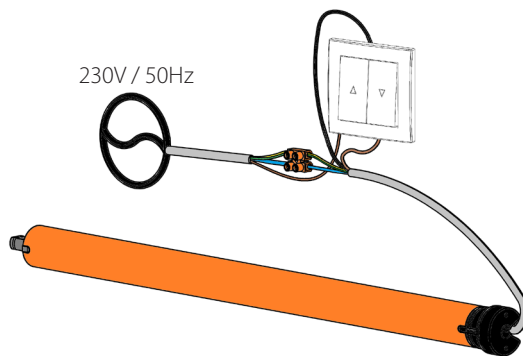
1. SPECYFIKACJA TECHNICZNA



- zasilanie: ~230V/50Hz
- mechaniczne wyłączniki krańcowe
- temperatura użytkowania: ~ -10°C ~ +55°C
- stopień ochrony IP44

Producent zastrzega sobie tolerancję danych katalogowych ze względu na użytkowanie w różnych warunkach.

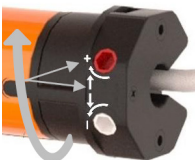
2. POGŁĄDOWE PODŁĄCZENIE SIŁOWNIKA



UWAGA

- Montaż siłownika powinien być wykonany przez osoby uprawnione (posiadające uprawnienia SEP do 1kV).
- Siłownik przeznaczony jest do zastosowania w pomieszczeniach suchych i nie powinien być wystawiony na bezpośrednie działanie warunków atmosferycznych.
- Siłownik powinien być zasilony osobnym obwodem i zabezpieczony bezpiecznikiem o zadziałaniu szybkim np. wyłącznik nadprądowy typu B10.

3. USTAWIENIE POZYCJI KRAŃCOWYCH



1. Uruchomić roletę w kierunku zamykania, aż zatrzyma się w położeniu krańcowym (jeśli pancierz został rozwinięty w całości a siłownik nadal pracuje, należy zatrzymać roletę i przejść do punktu 3).
2. Kręcąc pokrętkiem (oznaczonym strzałką ⬆) w kierunku (+) doprowadzić dożądanego położenia rolety.
3. W przypadku przekroczenia żądanego położenia należy podnieść roletę, wykonać kilka obrotów pokrętkiem w kierunku (-) i powtórzyć procedurę od punktu pierwszego.



1. Uruchomić roletę w kierunku otwierania, aż zatrzyma się w położeniu krańcowym (jeśli pancierz nadal zwija się do kasy, należy zatrzymać roletę i przejść do punktu 3).
2. Kręcąc pokrętkiem (oznaczonym strzałką ⬇) w kierunku (+) doprowadzić dożądanego położenia rolety.
3. W przypadku przekroczenia żądanego położenia należy opuścić roletę, wykonać kilka obrotów pokrętkiem w kierunku (-) i powtórzyć procedurę od punktu pierwszego.



Zgodnie z przepisami Dyrektywy Parlamentu Europejskiego i Rady 2012/19/UE z dnia 4 lipca 2012 r. w sprawie zużytego sprzętu elektrycznego i elektronicznego (WEEE) zabronione jest umieszczanie łącznie z innymi odpadami zużytego sprzętu oznakowanego symbolem przekreślonego kosza. Obowiązkiem użytkownika jest przekazanie zużytego sprzętu do wyznaczonego punktu zbiórki w celu właściwego jego przetworzenia. Oznakowanie oznacza jednocześnie, że sprzęt został wprowadzony do obrotu po dniu 13 sierpnia 2005 r. Powyższe obowiązki prawne zostały wprowadzone w celu ograniczenia ilości odpadów powstałych ze zużytego sprzętu elektrycznego i elektronicznego oraz zapewnienia odpowiedniego poziomu zbierania, odzysku i recyklingu. W sprzęcie nie znajdują się składniki niebezpieczne, które mają szczególnie negatywny wpływ na środowisko i zdrowie ludzi.



Zakład w Opolu:

ul. Gosławicka 3, 45-446 Opole, Polska,
tel. +48 77 40 00 000, fax +48 77 40 00 006
e-mail: aluprof@aluprof.eu

Centrala; Zakład w Bielsku-Białej:

ul. Warszawska 158, 43-300 Bielsko-Biała, Polska,
tel. +48 33 81 95 300, fax +48 33 82 20 512