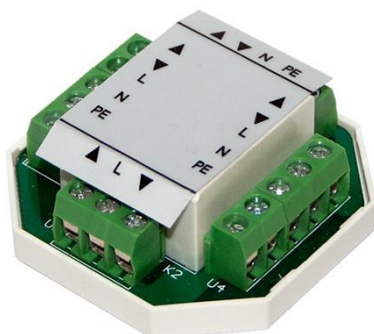


INSTRUKCJA PODŁĄCZENIA STEROWNIKA LOKALNO / GRUPOWEGO DC209

Centrala; Zakład w Bielsku – Białej
 ul. Warszawska 153, 43-300 Bielsko Biała, Polska
 tel. +48 33 81 95 300, fax. +48 33 82 28 512

Zakład w Opolu
 ul. Goślawicka 3, 45-446 Opole, Polska
 tel. +48 77 40 00 000, fax. +48 77 40 00 006
 e-mail: Aluprof@aluprof.eu

AC
 230V/50Hz

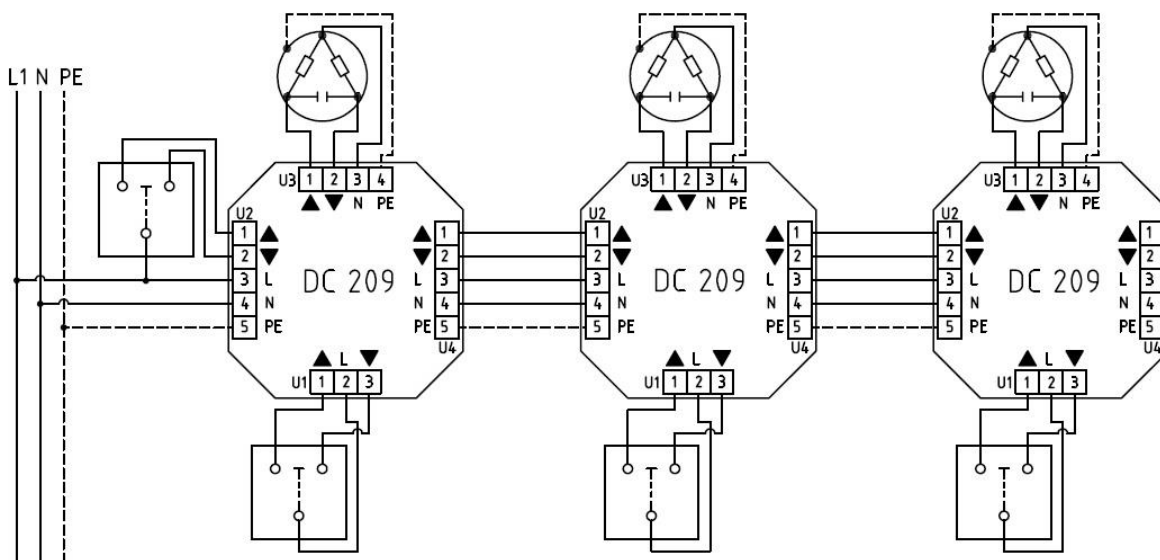


1. Sterownik przeznaczony do sterowania pracą rolet lub żaluzji.
2. Wymiary pozwalające na montaż w standardowej puszcze podtynkowej o podwójnej głębokości.
3. Konieczność zastosowania wyłącznika z blokadą zapobiegającą podaniu napięcia na dwa kierunki jednocześnie.

UWAGA

- Montaż przekaźnika powinien być wykonany przez osoby uprawnione (posiadające uprawnienia SEP do 1kV).
- Przełącznik przeznaczony jest do zastosowania w pomieszczeniach suchych i nie powinien być wystawiony na bezpośrednie działanie warunków atmosferycznych.
- Przełącznik powinien być zasilony osobnym obwodem i zabezpieczony bezpiecznikiem o zadziałaniu szybkim np. wyłącznik nadprądowy typu B10

Schemat podłączenia



1. Do listwy U1 należy podłączyć wyłącznik żaluzjowy lokalny
 zacisk 1 – kierunek GÓRA
 zacisk 2 – wspólny
 zacisk 3 – kierunek DÓŁ

2. Do listwy U2 należy podłączyć zasilanie oraz wyłącznik żaluzjowy grupowy
 zacisk 1 – kierunek GÓRA dla grupy
 zacisk 2 – kierunek DÓŁ dla grupy
 zacisk 3 – przewód L1 (napięcie zasilania 230V)
 zacisk 4 – przewód N (napięcie zasilania 230V)
 zacisk 5 – przewód ochronny PE (napięcie zasilania 230V)

3. Do listwy U3 należy podłączyć siłownik
 zacisk 1 – kierunek GÓRA
 zacisk 2 – kierunek DÓŁ
 zacisk 3 – wspólny
 zacisk 4 – przewód ochronny PE

4. Do listwy U4 należy podłączyć listwę U2 z kolejnego DC209
 zacisk 1 – kierunek GÓRA dla grupy
 zacisk 2 – kierunek DÓŁ dla grupy
 zacisk 3 – przewód L1 (napięcie zasilania 230V)
 zacisk 4 – przewód N (napięcie zasilania 230V)
 zacisk 5 – przewód ochronny PE (napięcie zasilania 230V)



Zgodnie z przepisami Dyrektywy Parlamentu Europejskiego i Rady 2012/19/UE z dnia 4 lipca 2012 r. w sprawie zużytego sprzętu elektrycznego i elektronicznego (WEEE) zabronione jest umieszczanie łącznie z innymi odpadami zużytego sprzętu oznakowanego symbolem przekreślonego kosza. Obowiązkiem użytkownika jest przekazanie zużytego sprzętu do wyznaczonego punktu zbiórki w celu właściwego jego przetworzenia. Oznakowanie oznacza jednocześnie, że sprzęt został wprowadzony do obrotu po dniu 13 sierpnia 2005 r. Powyższe obowiązki prawne zostały wprowadzone w celu ograniczenia ilości odpadów powstałych ze zużytego sprzętu elektrycznego i elektronicznego oraz zapewnienia odpowiedniego poziomu zbierania, odzysku i recyklingu. W sprzęcie nie znajdują się składniki niebezpieczne, które mają szczególnie negatywny wpływ na środowisko i zdrowie ludzi.