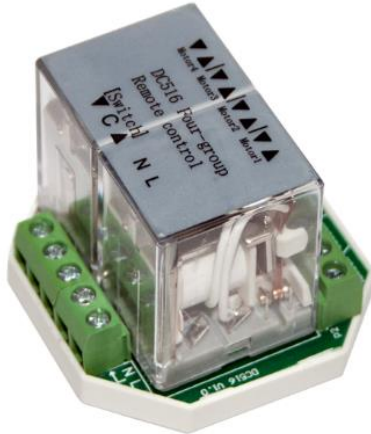


INSTRUKCJA PODŁĄCZENIA PRZEKAŹNIKA DC516

Centrala; Zakład w Bielsku – Białej
ul. Warszawska 153, 43-300 Bielsko Biała, Polska
tel. +48 33 81 95 300, fax. +48 33 82 28 512

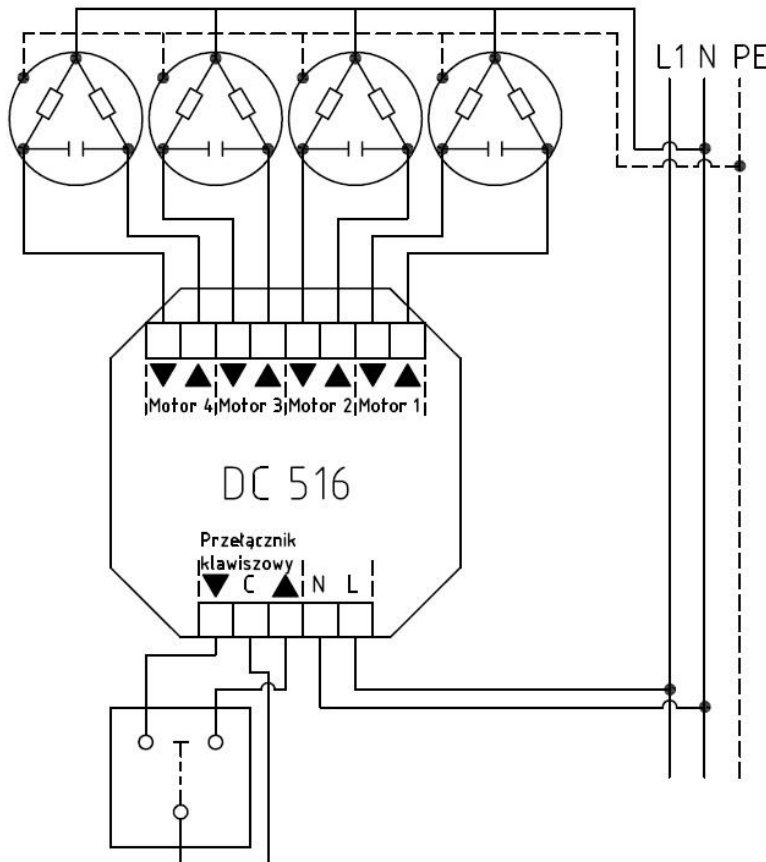
Zakład w Opolu
ul. Gosławicka 3, 45-446 Opole, Polska
tel. +48 77 40 00 000, fax. +48 77 40 00 006
e-mail: Aluprof@aluprof.eu

AC
230V/50Hz



1. Sterowanie grupą 4 rolet za pomocą jednego przełącznika.
2. Wymiary pozwalające na montaż w standardowej puszcze podtynkowej.
3. Konieczność zastosowania wyłącznika z blokadą zapobiegającą podaniu napięcia na dwa kierunki jednocześnie.

Schemat podłączenia



UWAGA

- Montaż przełącznika powinien być wykonany przez osoby uprawnione (posiadające uprawnienia SEP do 1kV).
- Przełącznik przeznaczony jest do zastosowania w pomieszczeniach suchych i nie powinien być wystawiony na bezpośrednie działanie warunków atmosferycznych.
- Przełącznik powinien być zasilony osobnym obwodem i zabezpieczony bezpiecznikiem o zadziałaniu szybkim np. wyłącznik nadprądowy typu B10



Zgodnie z przepisami Dyrektywy Parlamentu Europejskiego i Rady 2012/19/UE z dnia 4 lipca 2012 r. w sprawie zużytego sprzętu elektrycznego i elektronicznego (WEEE) zabronione jest umieszczanie łącznie z innymi odpadami zużytego sprzętu oznakowanego symbolem przekreślonego kosza. Obowiązkiem użytkownika jest przekazanie zużytego sprzętu do wyznaczonego punktu zbiórki w celu właściwego jego przetworzenia. Oznakowanie oznacza jednocześnie, że sprzęt został wprowadzony do obrotu po dniu 13 sierpnia 2005 r. Powyższe obowiązki prawne zostały wprowadzone w celu ograniczenia ilości odpadów powstałych ze zużytego sprzętu elektrycznego i elektronicznego oraz zapewnienia odpowiedniego poziomu zbierania, odzysku i recyklingu. W sprzęcie nie znajdują się składniki niebezpieczne, które mają szczególnie negatywny wpływ na środowisko i zdrowie ludzi.