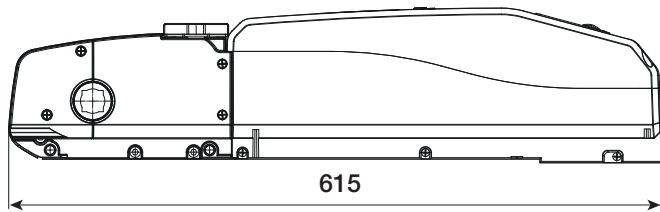
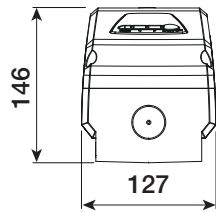
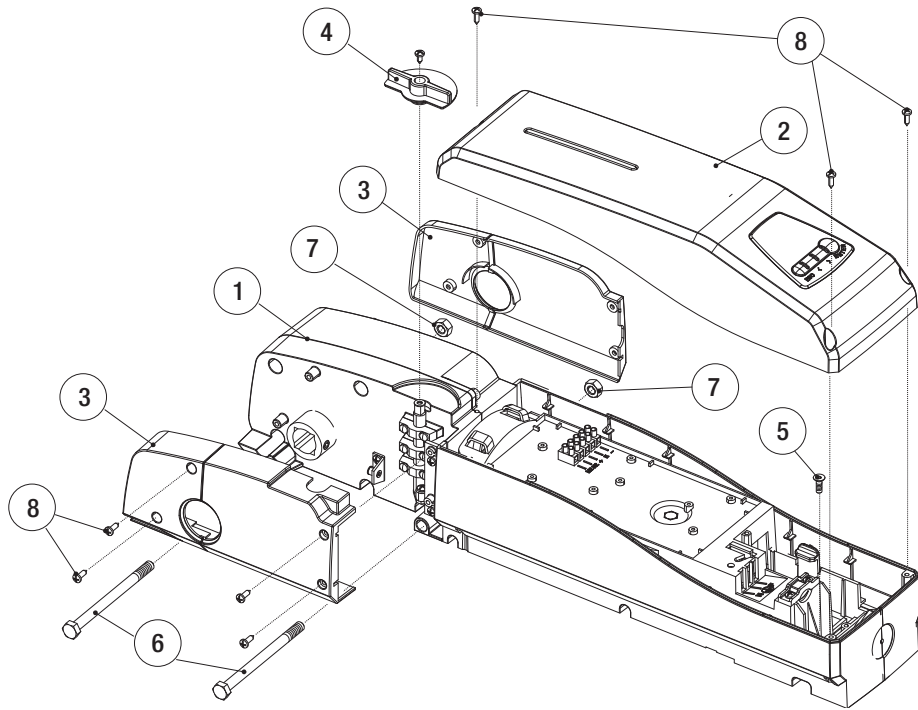
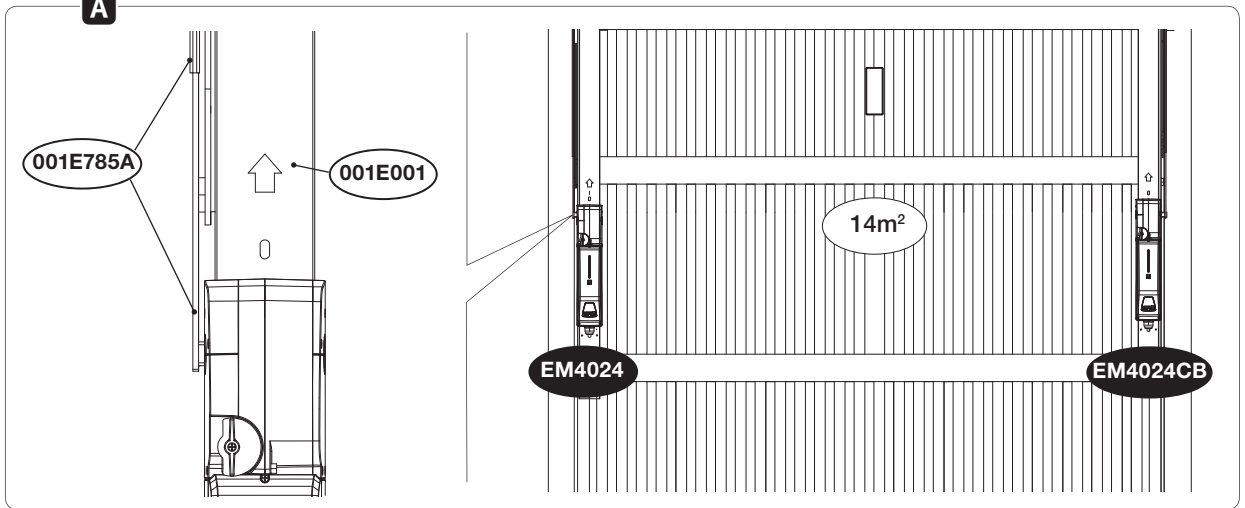


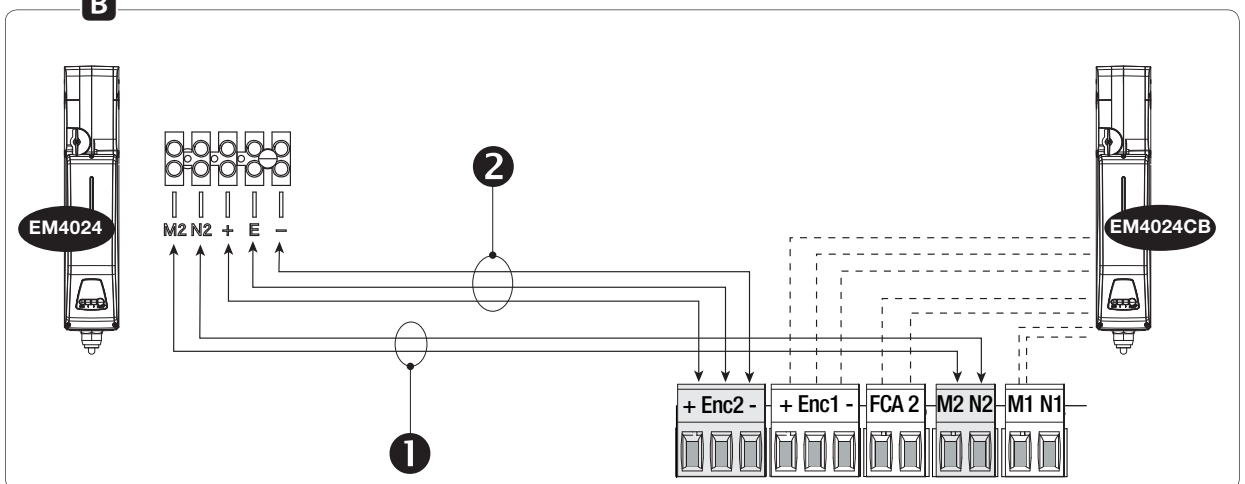
# EM4024



**A**



**B**



PL	Polski
HU	Magyar
HR	Hrvatski
UK	Українська

CAME S.P.A.  
Via Martiri Della Libert , 15  
31030 - Dosson di Casier  
Treviso - Italy

**OPIS**

Samoblokujący silownik z enkoderem przeznaczony do współpracy z automatyką 001EM4024CB, do bram uchylnych o maksymalnej powierzchni do 14 m<sup>2</sup>.

**Elementy**

1. Silownik
2. Pokrywa
3. Osłona boczna
4. Pokrętko wysprzęglające
5. Śruba UNI 5933 M4 x 12
6. Śruby UNI 5737 M8 x 110
7. Nakrętki UNI5588 M8
8. Śruby UNI 6954 3,9 x 13

**Zakres zastosowania**

Praca w połączeniu z automatyką 001EM4024CB, dla bram o maksymalnej powierzchni do 14 m<sup>2</sup>.

**Dane techniczne**

Typ	EM4024
Zasilanie silnika (V - 50/60 Hz)	24 DC
Pobór prądu (A)	Maks. 15
Moc (W)	70
Moment obrotowy (Nm)	320
Stopień ochrony IP	40
Temperatura robocza (°C)	-20 ÷ +55
Klasa izolacji	I
Ciężar (kg)	6,8

**MONTAŻ**

Przed instalacją zapoznać się z treścią instrukcji automatyki 001EM4024CB **A**.

**POŁĄCZENIA ELEKTRYCZNE**

Połączenie silownika: stosować przewód FROR CEI 20-22 DEI EN 50267-2-1, o przekroju 2 x 1 mm<sup>2</sup> i maks. długości 20 m **1 B**.

Połączenie enkodera, stosować przewód SKRĘCANY o maks. długości 10 m **2 B**.

**Deklaracja CE** - Came S.p.A. deklaruje, że niniejszy produkt jest zgodny z podstawowymi wymogami i jednostronnymi przepisami, ustalonymi przez Dyrektywę 2006/42/WE i 2004/108/WE. Kod niezbędny dla otrzymania kopii zgodnej z oryginałem: DDI B V003.

**Złomowanie** - Przed przystąpieniem do złomowania, zawsze należy zapoznać się z regulacjami prawnymi dotyczącymi danego rodzaju materiału obowiązującymi w miejscu instalacji. Elementy opakowania (karton, plastik, itd.), są przyjmowane ze stałymi odpadami miejscowymi i mogą być likwidowane bez żadnej trudności, wykonując selektywną zbiórkę odpadów do ponownego przetworzenia. Inne elementy (płyty elektroniczne, przekaźniki, itd.), mogą natomiast zawierać substancje zanieczyszczające. Należy je więc usunąć i oddać do zakładów wyspecjalizowanych do ich przetworzenia. **NIE PORZUCAĆ W ŚRODOWISKU!**

Producent zastrzega sobie prawo wprowadzania zmian bez wcześniejszego powiadomienia.

**LEÍRÁS**

Irreverzibilis motoros hajtómű forgásérzékelővel a 001EM4024CB automatikával együtt alkalmazva billenő kapukhoz 14 m<sup>2</sup>-ig.

**Alkatrészek**

1. Motoros hajtómű
2. Fedél
3. Oldalsó burkolat
4. Kioldó gomb
5. UNI 5933 M4 x 12-es csavar
6. UNI 5737 M8 x 110-es csavarok
7. UNI5588 M8-as anyák
8. UNI 6954 3,9 x 13-es csavarok

**Alkalmazási határértékek**

001EM4024CB automatikával együtt alkalmazva kapukhoz 14 m<sup>2</sup>-ig.

**Műszaki adatok**

Típus	EM4024
Motor tápfeszültség (V - 50/60 Hz)	24 DC
Felvett áram (A)	15 max.
Teljesítmény (W)	70
Nyomaték (Nm)	320
IP érintésvédelmi osztály	40
Működési hőmérséklet (°C)	-20 ÷ +55
Szigetelési osztály:	I
Tömeg (kg)	6,8

**FELSZERELÉS**

A felszereléshez lásd az 001EM4024CB automatika kézikönyvét **A**.

**VILLAMOS BEKÖTÉSEK**

A motoros hajtómű bekötése: használnj FROR CEI 20-22 CEI EN 50267-2-1 kábelt, keresztmetszete legyen 2 x 1 mm<sup>2</sup>, max. hosszúsága 10 m **1 B**.

A forgásérzékelő bekötéséhez használnj CSAVART kábelt, max. hosszúsága 10 m **2 B**.

**Nyilatkozat CE** - A Came S.p.A. kijelenti, hogy a jelen termék megfelel a 2006/42/EK és 2004/108/EK irányelvek alkalmazható részeiben megállapított alapvető követelményeknek és vonatkozó előírásoknak. Hivatkozási kódszám az eredetivel megegyező másolat igényléséhez: DDI B V003.

**Szétzerelés és semlegesítés** - Mindig ellenőrizze az érvényes helyi előírások speciális rendelkezéseit. A csomagolás elemei (kartonpapír, műanyag stb.) a települési szilárd hulladékokhoz hasonlóan, a szelektív hulladékgyűjtés keretében selejtezhetők. Más alkatrészek (elektronikus panelek, távkapcsolók elemei stb.) környezetszennyező anyagokat tartalmazhatnak. Ezeket ezért le kell szerelni és az összegyűjtésükre szakosodott vállalatok telepein leadni. **KERÜLNI KELL A KÖRNYEZETBE JUTÁSÁT!**

A jelen kézikönyvben található adatok és információk bármikor és előzetes figyelmeztetés nélkül módosíthatók.

**OPIS**

Irreverzibilan motoreduktor s enkoderom namijenjen automatici 001EM4024CB za podizna vrata do 14 m<sup>2</sup>.

**Sastavni dijelovi**

1. Motoreduktor
2. Poklopac
3. Bočni zaštitni poklopac
4. Ručica za deblokiranje
5. Vijak UNI 5933 M4 x 12
6. Vijci UNI 5737 M8 x 110
7. Matice UNI5588 M8
8. Vijci UNI 6954 3,9 x 13

**Granice primjene**

Uz 001EM4024CB za vrata do 14 m<sup>2</sup>.

**Tehnički podaci**

Tip	EM4024
Napajanje motora (V - 50/60 Hz)	24 DC
Apsorpcija (A)	max. 15
Snaga (W)	70
Okretni moment (Nm)	320
Stupanj zaštite IP	40
Radna temperatura (°C)	-20 ÷ +55
Klasa izolacije	I
Težina (kg)	6,8

**UGRADNJA**

Za ugradnju slijediti upute iz priručnika za automatiku 001EM4024CB **A**.

**ELEKTRIČNI SPOJEVI**

Spajanje motoreduktora: upotrijebiti kabel FROR IEC 20-22 IEC EN 50267-2-1 s presjekom 2 x 1 mm<sup>2</sup>, duljina kabla max. 10 m **1 B**.

Spajanje enkodera: upotrijebiti prepletani kabel, duljina kabla max. 10 m **2 B**.

**Izjava CE** - Came S.p.A. izjavljuje da je ovaj uređaj u skladu s bitnim zahtjevima i drugim odgovarajućim odredbama iz Direktiva 2006/42/EZ i 2004/108/EZ. U zahtjevu za prijepis sukladno s izvornikom navesti šifru: DDI B V003.

**Prestanak uporabe i zbrinjavanje** - Prije zbrinjavanja uvijek je preporučljivo provjeriti specifične važne propise u mjestu ugradnje. Sastavni dijelovi ambalaže (karton, plastika i dr.) smatraju se krutim komunalnim otpadom i njihovo zbrinjavanje ne predstavlja poteškoće zahvaljujući odvojenom prikupljanju otpada za reciklažu. Ostali dijelovi (elektroničke kartice, baterije daljinskih upravljača i dr.) mogu sadržavati onečišćujuće tvari. Stoga se moraju ukloniti i predati ovlaštenim poduzećima za skupljanje i zbrinjavanje takvog otpada. **NE BACAJTE U OKOLIŠ!**

Podaci i informacije navedeni u ovom priručniku podložni su izmjenama u bilo kojem trenutku bez obveze prethodne obavijesti

**ОПИС**

Самоблоківний привід з енкoдером для синхронізованої роботи з автоматикою 001EM4024CB для підйомно-поворотних воріт площею полотна до 14 м<sup>2</sup>.

**Компоненти**

1. Привід
2. Кришка
3. Бокова кришка
4. Ручка розблокування
5. Гвинт UNI 5933 M4 x 12
6. Гвинти UNI 5737 M8 x 110
7. Гайки UNI5588 M8
8. Гвинти UNI 6954 3,9 x 13

**Експлуатаційні обмеження**

Виріб призначений для синхронізованої роботи з автоматикою 001EM4024CB для воріт площею полотна до 14 м<sup>2</sup>.

**Технічні характеристики**

Модель	EM4024
Напруга живлення двигуна (В, 50/60 Гц)	= 24
Споживаний струм (А)	макс. 15
Потужність (Вт)	70
Крутильний момент (Н м)	320
Клас захисту (IP)	40
Діапазон робочих температур (°C)	-20 ÷ +55
Клас ізоляції	I
Вага (кг)	6,8

**МОНТАЖ**

Установка приводу детально описана в інструкції з монтажу автоматики 001EM4024CB **A**.

**ЕЛЕКТРИЧНІ ПІДКЛЮЧЕННЯ**

Для підключення приводу використовуйте кабель FROR CEI 20-22 CEI EN 50267-2-1 розрізом 2 x 1 мм<sup>2</sup> та довжиною до 10 м **1 B**. Для підключення енкoдера необхідна ЗВИТА ПАРА довжиною до 10 м **2 B**.

**Декларация CE** - Came S.p.A. заявляє, що даний прилад відповідає основним вимогам та іншим положенням, визначеним у Директивах 2006/42/CE та 2004/108/CE. Код для запиту копії, яка відповідає оригіналу: DDI B V003.

**Утилізація** - Перед початком утилізації рекомендується завжди перевіряти норми відповідного законодавства, які діють в місцевості монтажу виробу. Пакувальні компоненти (karton, пластмас тощо) вважаються твердими відходами, які можна легко утилізувати шляхом їх роздільного збирання для повторної переробки. Інші компоненти (електронні плати, елементи живлення дистанційного управління тощо) можуть містити забруднюючі речовини. Такі компоненти необхідно демонтувати та передати компаніям, які мають ліцензію на їх збирання та утилізацію. **НЕ ЗАБРУДНЮЙТЕ НАВКОЛИШНЄ СЕРЕДОВИЩЕ!**

Всі дані та інформація, які містяться в цій інструкції, можуть бути змінені в будь-який момент без попереднього повідомлення.