

Napęd z wbudowanym odbiornikiem radiowym z kanałem zwrotnym oraz z funkcją wykrywania przeciążenia wykonywany jest w trzech wersjach:

- YYGL35PRIC-10/17 (N-10PRIC)
- YYGL35PRIC-13/14 (N-13PRIC)
- YYGL45PRIC-20/15 (N-20PRIC)



Napęd posiada funkcje wykrywania przeciążenia oraz automatycznego ustawiania położenia krańcowych.

Urządzenie wyposażone jest w odbiornik radiowy z kanałem zwrotnym. Przesyłane kanałem zwrotnym informacje dają pełną kontrolę nad urządzeniem

Aby zapewnić poprawną pracę napędu należy zastosować wieszako-blokady oraz stopery w listwie dolnej. W celu poprawy komfortu użytkownika stopery powinny być umieszczone jak najbliżej przewodnic. W oknie musi być zamontowany parapet a długość pancerza należy dopasować do długości przewodnic.

Wskazówki montażu wieszako-blokad

Wysokość rolety powinna być tak dobrana aby przy zamkniętej roletce, najwyższa listwa pancerza wystawała z przewodnicy maksymalnie do połowy swojej wysokości. Gdy roleta jest za wysoka może wystąpić jej niewłaściwe działanie lub nawet uszkodzenie. Długość wieszaka i wysokość rolety muszą być tak dobrane aby wieszak dociskał pierwszą listwę pancerza w dół przewodnicy.



1. Wskazówki bezpieczeństwa

1.1 Wskazówki podstawowe

Napęd z funkcją przeciążeniową zostaje oddany do eksploatacji w stanie umożliwiającym bezpieczną instalację i użytkowanie, pod warunkiem przestrzegania wszystkich wskazówek zawartych w instrukcji obsługi oraz obowiązujących ważnych przepisów bezpieczeństwa i zapobiegania wypadkom.

Przy instalacji i naprawie urządzeń elektrycznych powinny pracować tylko osoby wykwalifikowane i z uprawnieniami. Przebudowa lub zmiany w napędzie są niedopuszczalne. Naprawy gwarancyjne mogą być wykonywane tylko przez producenta. Przy naprawach pogwarancyjnych należy stosować tylko oryginalne części zamienne i akcesoria. Bezpieczeństwo pracy dostarczonego napędu gwarantowane jest tylko przy użytkowaniu zgodnym z ustaleniami producenta. Wartości graniczne podane w danych technicznych nie mogą być w żadnym przypadku przekroczone.

1.2 Uzupełniające przepisy bezpieczeństwa

Przy instalowaniu, uruchamianiu, konserwacji napędu należy przestrzegać ważnych przepisów bezpieczeństwa i zapobiegania wypadkom. Szczególnej uwagi wymagają następujące przepisy:

1. Przepisy przeciwpożarowe.
2. Przepisy zapobiegania wypadkom.

1.3 Ogólne uwagi o zagrożeniach i środkach bezpieczeństwa

Wyszczególnione uwagi są generalnymi wytycznymi przy stosowaniu urządzeń INEL w połączeniach z innymi urządzeniami. Wskazania tych należy bezwzględnie przestrzegać przy instalowaniu i pracy urządzeń.



UWAGA Ostrzeżenie przed możliwymi uszkodzeniami napędu, rolety, skrzynki rolety, elewacji, itp., jeśli nie zostaną podjęte odpowiednie środki ostrożności:

* Przed zainstalowaniem napędu i ustawieniem położenia krańcowych należy sprawdzić mocowania wszystkich połączeń śrubowych.



Niebezpieczeństwo - oznacza, że istnieje zagrożenie dla życia i zdrowia użytkownika w przypadku niezastosowania odpowiednich środków ostrożności:

- Przed załączeniem konieczne jest sprawdzenie zgodności dopuszczalnego napięcia urządzenia z miejscowym napięciem zasilania.
- Przestrzegać obowiązujących przepisów bezpieczeństwa i zapobiegania wypadkom.
- Należy zastosować wyłącznik umożliwiający bezpieczne odłączenie zasilania (np. rozłącznik bezpiecznikowy), zainstalowany tak, aby wszystkie połączenia mogły być łatwo odłączone.
- Przewody i kable należy regularnie sprawdzać pod względem uszkodzeń izolacji i ciągłości żył.
- W razie stwierdzenia uszkodzenia przewodów należy po natychmiastowym wyłączeniu zasilania wymienić uszkodzone przewody.

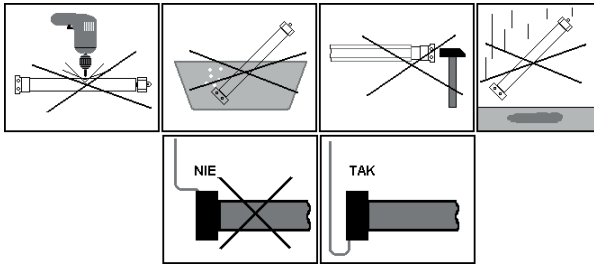
1.4 Ostrzeżenie

- Nie pozwól dzieciom bawić się urządzeniami sterowania.
- Trzymaj urządzenia zdalnego sterowania poza zasięgiem dzieci.
- Obserwuj poruszającą się roletę i trzymaj ludzi z dala, aż do czasu pełnego otwarcia lub zamknięcia.
- Należy przeszkolić i poinstruować użytkowników rolety
- sposobie obsługi rolety oraz o grożących niebezpieczeństwach związanych z jej użytkowaniem. Osoby można uznać za przeszkolone, jeżeli pracodawca, administrator lub właściciel zezwolił im uruchamiać roletę oraz poinstruował je jak należy ją użytkować.

2. Instrukcja montażu

2.1 Zasady bezpieczeństwa

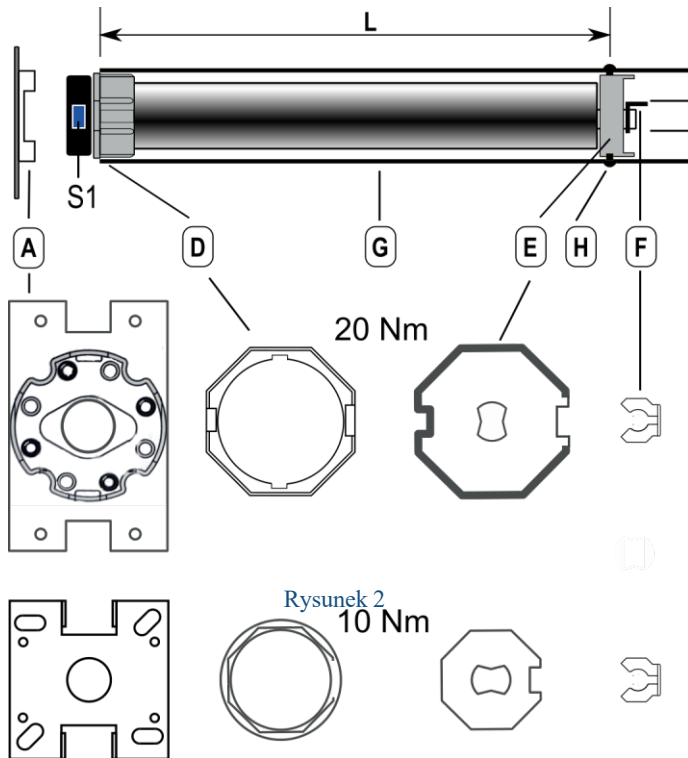
- Instalacja napędu musi być wykonana wyłącznie przez osoby posiadające odpowiednie uprawnienia.
- Ciężar rolety nie może być większy niż udźwieg napędu określony w tabeli doboru (zamieszczona na końcu instrukcji)
- Odpowiedni sposób ułożenia kabla (pętla skierowana do dołu) dodatkowo zabezpiecza napęd przed ewentualnymi uszkodzeniami wyrządzonymi przez wodę.
- Nie wiercić otworów w obudowie silnika.
- Chronić silnik przed kontaktem z jakimkolwiek płynem.
- Unikać zgniecenia, uderzenia w silnik i chronić silnik przed upadkiem.



Rysunek 1

2.3 Montaż napędu

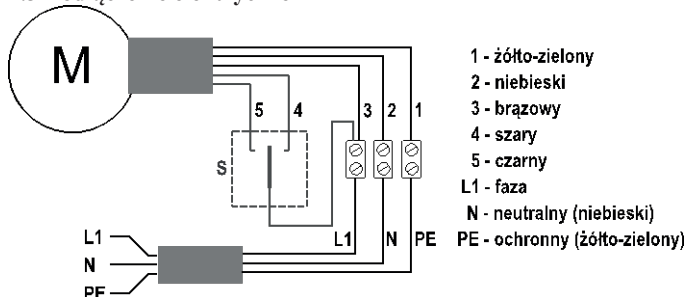
- Przymocować uchwyt montażowy (A) do boku skrzynki rolety, połączyć adapter (D) z pierścieniem napędowym silnika.
- Umieścić specjalny zabierak (E) dostarczany wraz z silnikiem na osi silnika i zabezpieczyć go zawleczką (F), następnie wsunąć cały napęd do rury nawojowej (G).
- Połączyć rurę nawojową i zabierak napędu wkrętami lub nitami (H)



Rysunek 2

UWAGA Silnik jest wyposażony w wewnętrzny wyłącznik termiczny, który umożliwia przez około 4 min. ciągłą pracę rolety. Po tym czasie temperatura wewnątrz silnika przekracza wartość dopuszczalną, co powoduje odcięcie zasilania. Ponowny ruch rolety możliwy jest po ostygnięciu silnika (trwa to od kilku do kilkunastu minut). Zastosowanie tego wyłącznika zwiększa wydatnie trwałość napędu

2.3 Podłączenie elektryczne



Rysunek 3

Do wejść 4 i 5 silnika może być podłączony włącznik monostabilny trójpozycyjny (załuzjowy) S. Naciśnięcie i zwolnienie przycisku „do góry” spowoduje podnoszenie rolety, zatrzymanie nastąpi po naciśnięciu i zwolnieniu przycisku „do góry” lub „w dół”.



WSZELKIE PODŁĄCZENIA PRZEPROWADZAĆ TYLKO PRZY ODŁĄCZONYM NAPIĘCIU ZASILANIA!



Zły montaż rolety powoduje niepożądane zatrzymania silnika.

Aby zapewnić poprawną pracę silnika należy zastosować sztywne wieszaki oraz stopery w listwie dolnej. Długość pancerza musi być dopasowana do długości przewodnic.

3. Uruchomienie i konfiguracja napędu w systemie InelControl

Po włączeniu zasilania napędu może zostać dodany do systemu.

Rejestrację napędu do systemu, jego konfigurację oraz sposób sterowania opisano w „Instrukcji obsługi centralki i konfigurowania systemu InelControl”

Przed uruchomieniem/programowaniem napędu sprawdź stan pancerza, przewodnic, skrzynki rolety oraz czy w oknie zamontowany jest parapet!

Skrzynka rolety i przewodnice powinny być wolne od zanieczyszczeń i zapewniać swobodny ruch pancerza rolety na całej długości. Zanieczyszczone materiałami budowlanymi lub zbyt ciasne przewodnice mogą spowodować uszkodzenia napędu i rolety, które nie podlegają gwarancji.

4. Działanie funkcji wykrywania przeciążenia

Napęd typu P zarówno w czasie ruchu rolety do góry jak i na dół bada stopień przeciążenia silnika (spadek obrotów). W przypadku gdy obroty spadną o ustaloną wartość (ustaloną w zależności od tego czy silnik znajduje się w strefie położenia krańcowego czy poza nią) następuje zatrzymanie silnika oraz zablokowanie dalszego ruchu w tym kierunku.

Gdy zatrzymanie nastąpi dwa razy w tym samym miejscu, silnik ustala w tym miejscu położenie krańcowe. W strefie wyznaczonej poprzez ćwierć obrotu rury nawojowej do góry i ćwierć obrotu na dół od tego punktu silnik wykazuje większą czułość na przeciążenie. W ten sposób silnik zatrzyma się delikatnie na wieszako-blokadzie na dole i na stoperach na górze okna.

Napęd dostarczony przez producenta posiada ustawienia fabryczne. Adaptacja napędu do zastosowanej rolety następuje po wykonaniu 2 zatrzymań w górnym i dolnym położeniu krańcowym. Można również wykonać to automatycznie z poziomu aplikacji. Od tego momentu napęd jest w pełni gotowy do eksploatacji.

Napęd wykrywa obniżone obroty spowodowane przeciążeniem silnika, po czym ustawia blokadę ruchu dla kierunku, w którym poruszał się przed zatrzymaniem. W celu odblokowania możliwości ruchu należy wykonać co najmniej 1 – sekundy ruch w przeciwną stronę.

5. Rozwiązywanie problemów

Problem:	<u>Silnik nie reaguje na polecenia.</u>
Przyczyna:	Zadziałało zabezpieczenie termiczne.
Rozwiązanie:	Odczekaj od 10 do 20 minut.
Problem:	<u>Silnik obraca się w kierunku niezgodnym z rozkazami z pilota.</u>
Rozwiązanie:	Odwróć kierunek ruchu silnika w aplikacji.
Problem:	<u>Samoczynne zatrzymanie silnika.</u>
Przyczyna:	Blokowanie się pancierza w prowadnicach.
Rozwiązanie:	Sprawdź prowadnice rolety oraz listwy pancierza.

6. Dane techniczne

	YYGL35PRIC-10/17	YYGL35PRIC-13/14	YYGL45PRIC-20/15
Zasilanie	230 V 50Hz	230 V 50Hz	230 V 50Hz
Moment obrotowy	10 Nm	13 Nm	20 Nm
Moc	131 W	126 W	161 W
Prędkość obrotowa	17 obr./min.	14 obr./min.	15 obr./min.
Stopień ochrony	IP 44	IP 44	IP 44
Czas pracy ciąglej	4 min.	4 min.	4 min.
Długość silnika	555 mm	555 mm	530 mm
Masa	1,8 kg	1,55 kg	2,5 kg

7. Tabela doboru silników

		Długość rolety			
		1,5 m	2,0 m	2,5 m	3 m
Moment obrotowy	Średnica rury nawojowej	Dopuszczalna masa rolety dla powyższych wysokości			
N-10 Nm	Φ = 40 mm	20 kg	19 kg	18 kg	17 kg
N-13 Nm	Φ = 40 mm	28 kg	26 kg	24 kg	22 kg
N-20 Nm	Φ = 60 mm	42 kg	40 kg	38 kg	36 kg

Powyższe dane są danymi szacunkowymi – zależą od wielu czynników (prawidłowego montażu, współczynnika tarcia pancierza, warunków atmosferycznych i innych).

8. Postępowanie ze zużytym sprzętem



Zabrania się umieszczania zużytego sprzętu łącznie z innymi odpadami. Wyrzucać w miejscu specjalnie do tego przeznaczonym. Ważną rolę w systemie recyklingu zużytego sprzętu odgrywa gospodarstwo domowe.

Dzięki odpowiedniej segregacji odpadów, w tym zużytego sprzętu i baterii, domownicy zapewniają że zużyty sprzęt nie trafi do odpadów komunalnych tylko do miejsca specjalnie do tego wyznaczonego i po poddaniu recyklingowi może zostać wykorzystany jako surowiec do ponownego użycia.



Przedsiębiorstwo Informatyczno-Elektroniczne INEL Sp. z o.o., ul. Mostowa 1, 80-778 Gdańsk, jako producent wyrobu, oświadcza niniejszym, że napęd opisany w tej instrukcji i użytkowany w sposób w niej określony, jest zgodny z podstawowymi wymogami stosownych dyrektyw UE, w szczególności z dyrektywą 2006/42/WE oraz dyrektywą 2014/53/UE.

Pełny tekst deklaracji zgodności UE jest dostępny pod następującym adresem internetowym: www.inel.gda.pl