

Instrukcja oryginalna PL

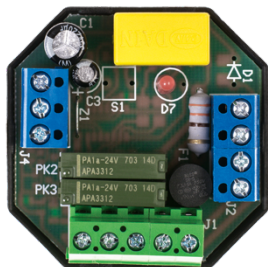
Instrukcja instalacji i użytkowania

sterowników TYP: ST

Modele: ST-0P, ST-0PZ

inel.

Sterowniki ST-0P i ST-0PZ są to sterownikami przeznaczonymi do sterowania napędów 230V AC wykonywany jest w dwóch rodzajach:
ST-0P - indywidualny sterownik do rolet
ST-0PZ - indywidualny sterownik do żaluzji



1. Wskazówki bezpieczeństwa

1.1 Wskazówki podstawowe

Sterownik ST-0P zostaje oddany do eksploatacji w stanie umożliwiającym bezpieczną instalację i użytkowanie, pod warunkiem przestrzegania wszystkich wskazówek zawartych w instrukcji obsługi oraz obowiązujących ważnych przepisów bezpieczeństwa i zapobiegania wypadkom. Przy instalacji i naprawie urządzeń elektrycznych powinny pracować tylko osoby wykwalifikowane i z uprawnieniami. Przebudowa lub zmiany w sterowniku ST-0P są niedopuszczalne. Naprawy gwarancyjne mogą być wykonywane tylko przez producenta. Przy naprawach pogwarancyjnych należy stosować tylko oryginalne części zamienne i akcesoria. Bezpieczeństwo pracy dostarczonego sterownika ST-0P gwarantowane jest tylko przy użytkowaniu zgodnym z ustaleniami producenta. Wartości graniczne podane w danych technicznych nie mogą być w żadnym przypadku przekroczone.

1.2 Uzupełniające przepisy bezpieczeństwa


Przy instalowaniu, uruchamianiu, konserwacji sterowania należy przestrzegać ważnych przepisów bezpieczeństwa i zapobiegania wypadkom. Szczególnej uwagi wymagają następujące przepisy:


1. Przepisy przeciwpożarowe

2. Przepisy zapobiegania wypadkom

1.3 Ogólne uwagi o zagrożeniach i środkach bezpieczeństwa

Wyszczególnione uwagi są generalnymi wytycznymi przy stosowaniu sterowań INEL w połączeniach z innymi urządzeniami. Wskazań tych należy bezwzględnie przestrzegać przy instalowaniu i pracy urządzeń.

 **UWAGA** Ostrzeżenie przed możliwymi uszkodzeniami sterowania lub innych wartości trwałych, jeśli nie zostaną podjęte odpowiednie środki ostrożności.

 **Niebezpieczeństwo - Oznacza, że istnieje niebezpieczeństwo dla życia i zdrowia użytkownika w przypadku niezastosowania odpowiednich środków ostrożności.**

- Przed zainstalowaniem sterowania i ustawieniem wyłączników krańcowych należy sprawdzić mocowania wszystkich połączeń śrubowych.
- Przestrzegać obowiązujących przepisów bezpieczeństwa i zapobiegania wypadkom.
- Przed wymianą bezpieczników należy zapewnić bezpieczną przerwę napięciową w obwodzie zasilającym, odłączyć przewody zasilające od sterownika, wyjąć płytkę sterownika, a następnie wymienić bezpiecznik i ponownie dołączyć przewody zasilające.
- Przy urządzeniach INEL ze stałym dopływem sieci do sterowania poza zabezpieczeniem bezpiecznikowym należy zastosować wyłącznik zapewniający bezpieczną przerwę napięciową (np. rozłącznik bezpiecznikowy), zainstalowany tak, aby wszystkie połączenia mogły być łatwo odłączone.
- Przewody i kable przewodzące należy regularnie sprawdzać na wypadek uszkodzeń izolacji i przerw miejscowych.

- W razie stwierdzenia uszkodzenia przewodów należy po natychmiastowym wyłączeniu zasilania sieci uszkodzone przewody wymienić.
- Przed załączeniem konieczne jest sprawdzenie zgodności dopuszczalnego napięcia urządzenia z miejscowym napięciem zasilania.

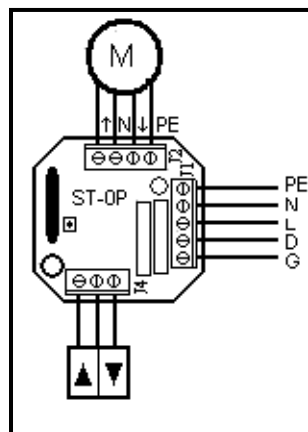
1.4 ostrzeżenie – ważne dla bezpieczeństwa osób:

- nie pozwól dzieciom bawić się urządzeniami sterowania;
 - trzymaj urządzenia zdalnego sterowania poza zasięgiem dzieci;
 - obserwuj poruszające się roletę i trzymaj ludzi z dala, aż do czasu pełnego otwarcia lub zamknięcia;
- należy przeszkolić i poinstruować użytkowników rolety o sposobie obsługi rolety oraz o grożących niebezpieczeństwach związanych z jej użytkowaniem. Osoby można uznać za przeszkolone, jeżeli pracodawca, administrator lub właściciel zezwolił im uruchamiać roletę oraz poinstruował je jak należy ją użytkować.

2. Instrukcja montażu

Sterowniki ST-0P i ST-0PZ są to sterownikami przeznaczonymi do sterowania pracą rolet i żaluzji. Przystosowane do montażu podtynkowego w puszcze o podwójnej głębokości. Posiadają funkcję tzw. elektronicznego podtrzymania tzn. dowolnie krótkie przyciśnięcie klawisza wyłącznika ręcznego powoduje wykonanie pełnego cyklu otwarcia lub zamknięcia rolety (fabryczny czas podawania napięcia na motor wynosi 100 s.). Funkcja ta działa tylko w przypadku sterowania wyłącznikiem podłączonym do gniazda „MANUAL”. W przypadku sterowania magistralą czas podawania napięcia na silnik jest równy czasowi podawania sygnału na magistralę. Dzięki temu grupa sterowników ST-0P może być sterowana wszystkimi dostępnymi na rynku sterownikami rolet.

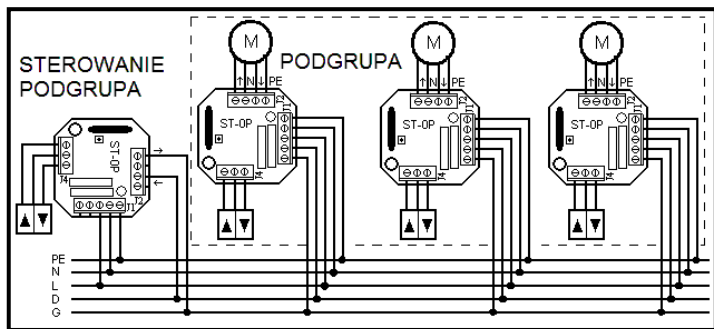
2.1 Schemat podłączenia sterownika ST-0P



- 1. Do listwy z 3 konektorami oznaczonej J4 należy podłączyć wyłącznik żaluzjowy:**
Zacisk 1 do klawisza GÓRA
Zacisk 2 do wspólnego
Zacisk 3 do klawisza DÓŁ.
- 2. Do listwy z 4 konektorami oznaczonej J2 należy podłączyć silnik napędu**
Zacisk 1 do przewodu GÓRA
Zacisk 2 do przewodu wspólnego
Zacisk 3 do przewodu DÓŁ.
Zacisk 4 do przewodu ochronnego
- 3. Do listwy z 5 konektorami oznaczonej J1 należy podłączyć odpowiednio :**
Zacisk 5 przewody napięcia sterującego GÓRA
Zacisk 4 przewody napięcia sterującego DÓŁ
Zacisk 3 przewody L1(napięcie zasilające 230V)
Zacisk 2 przewody N (napięcie zasilające 230V)
Zacisk 1 przewody ochronne PE

2.2 Połączenie sterowników ST- 0P w podgrupie

Aby stworzyć podgrupę sterowników ST-0P należy wszystkie sterowniki połączyć do pięcioprzewodowej magistrali, silników oraz wyłączników ręcznych.



2.3 Połączenie sterownika ST- 0P sterującego podgrupą

Sterowanie taką podgrupą za pomocą jednego wyłącznika ręcznego jest możliwe dzięki zainstalowaniu jeszcze jednego sterownika, który nie steruje silnikiem a steruje pozostałymi sterownikami za pomocą magistrali. Podłączany jest on inaczej niż pozostałe sterowniki. Doprowadzić należy L1, N i PE do właściwych konektorów. Wyjścia sterujące uzwojeniami silnika Góra i Dół należy połączyć z przewodami G i D magistrali.

2.4 Sterowanie żaluzji (wersja ST-0PZ)

Po krótkim naciśnięciu (ok. 1 s) wyłącznika ręcznego w kierunku dół lub góra, żaluzja wykona pełne otwarcie lub zamknięcie, do momentu wyłączenia napędu przez wyłącznik krańcowy. Wybierając kierunek w dół, żaluzja zamknie się, a lamelki pozostaną przymknięte. Aby regulować pozycję lamelk należy klawisz wyłącznika ręcznego przytrzymać ponad jedną sekundę – sterowanie lamelkami odbywa się krokowo w obie strony aż do pełnego zamknięcia..

3. Postępowanie ze zużytym sprzętem



Zabrania się umieszczania zużytego sprzętu łącznie z innymi odpadami. Wyrzucać w miejscu specjalnie do tego przeznaczonym. Ważną rolę w systemie recyklingu zużytego sprzętu odgrywa gospodarstwo domowe. Dzięki odpowiedniej segregacji odpadów, w tym zużytego sprzętu i baterii, domownicy zapewniają że zużyty sprzęt nie trafi do odpadów komunalnych tylko do miejsca specjalnie do tego wyznaczonego i po poddaniu recyklingowi może zostać wykorzystany jako surowiec do ponownego użycia.



Przedsiębiorstwo Informatyczno-Elektroniczne INEL Sp. z o.o. , ul. Mostowa 1, 80-778 Gdańsk, jako producent wyrobu, oświadcza niniejszym, że napęd opisany w tej instrukcji i użytkowany w sposób w niej określony, jest zgodny z podstawowymi wymogami stosownych dyrektyw UE, w szczególności z dyrektywą 2006/42/WE oraz dyrektywą 2014/53/UE. Pełny tekst deklaracji zgodności UE jest dostępny pod następującym adresem internetowym: www.inel.gda.pl