

Instrukcja oryginalna PL
Instrukcja instalacji i użytkowania
sterowników podtynkowych z odbiornikiem radiowym TYP: ST
Model: ST-01RN

inel

ST-01RN -podtynkowy sterownik z panelem dotykowym oraz odbiornikiem radiowym montowany w puszkę o podwójnej głębokości do sterowania zdalnego i lokalnego pracą rolet i żaluzji.



1. Wskazówki bezpieczeństwa

1.1 Wskazówki podstawowe

Sterownik ST-01RN zostaje oddany do eksploatacji w stanie umożliwiającym bezpieczną instalację i użytkowanie, pod warunkiem przestrzegania wszystkich wskazówek zawartych w instrukcji obsługi oraz obowiązujących ważnych przepisów bezpieczeństwa i zapobiegania wypadkom.

Przy instalacji i naprawie urządzeń elektrycznych powinny pracować tylko osoby wykwalifikowane i z uprawnieniami. Przebudowa lub zmiany w sterowniku ST-01RN są niedopuszczalne. Naprawy gwarancyjne mogą być wykonywane tylko przez producenta. Przy naprawach pogwarancyjnych należy stosować tylko oryginalne części zamienne i akcesoria. Bezpieczeństwo pracy dostarczonego sterownika ST-01RN gwarantowane jest tylko przy użytkowaniu zgodnym z ustaleniami producenta. Wartości graniczne podane w danych technicznych nie mogą być w żadnym przypadku przekroczone.

1.2 Uzupełniające przepisy bezpieczeństwa


Przy instalowaniu, uruchamianiu, konserwacji sterowania należy przestrzegać ważnych przepisów bezpieczeństwa i zapobiegania wypadkom. Szczególnej uwagi wymagają następujące przepisy:


1. Przepisy przeciwpożarowe

2. Przepisy zapobiegania wypadkom

1.3 Ogólne uwagi o zagrożeniach i środkach bezpieczeństwa

Wyszczególnione uwagi są generalnymi wytycznymi przy stosowaniu sterowań INEL w połączeniach z innymi urządzeniami. Wskazań tych należy bezwzględnie przestrzegać przy instalowaniu i pracy urządzeń.

 **UWAGA** Ostrzeżenie przed możliwymi uszkodzeniami sterowania lub innych wartości trwałych, jeśli nie zostaną podjęte odpowiednie środki ostrożności.

 **Niebezpieczeństwo** - Oznacza, że istnieje niebezpieczeństwo dla życia i zdrowia użytkownika w przypadku niezastosowania odpowiednich środków ostrożności.

- Przed zainstalowaniem sterowania i ustawieniem wyłączników krańcowych należy sprawdzić mocowania wszystkich połączeń śrubowych.
- Przestrzegać obowiązujących przepisów bezpieczeństwa i zapobiegania wypadkom.
- Przed wymianą bezpieczników należy zapewnić bezpieczną przerwę napięciową w obwodzie zasilającym, odłączyć przewody zasilające od sterownika, wyjąć płytkę sterownika, a następnie wymienić bezpiecznik i ponownie dołączyć przewody zasilające.
- Przy urządzeniach INEL ze stałym dopływem sieci do sterowania poza zabezpieczeniem bezpiecznikowym należy zastosować wyłącznik zapewniający bezpieczną przerwę napięciową (np. rozłącznik bezpiecznikowy), zainstalowany tak, aby wszystkie połączenia mogły być łatwo odłączone.

- Przewody i kable przewodzące należy regularnie sprawdzać na wypadek uszkodzeń izolacji i przerw miejscowych.
- W razie stwierdzenia uszkodzenia przewodów należy po natychmiastowym wyłączeniu zasilania sieci uszkodzone przewody wymienić.
- Przed załączeniem konieczne jest sprawdzenie zgodności dopuszczalnego napięcia urządzenia z miejscowym napięciem zasilania.

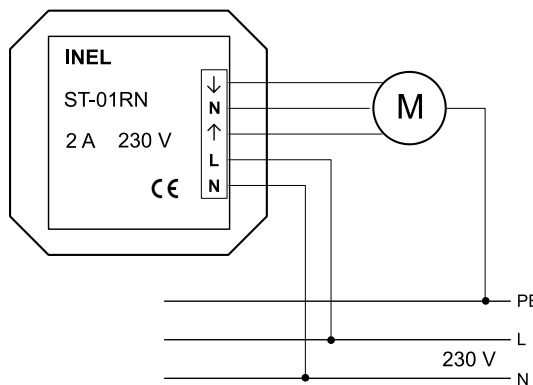
1.4 ostrzeżenie – ważne dla bezpieczeństwa osób:

- nie pozwól dzieciom bawić się urządzeniami sterowania;
- trzymaj urządzenia zdalnego sterowania poza zasięgiem dzieci;
- obserwuj poruszające się roletę i trzymaj ludzi z dala, aż do czasu pełnego otwarcia lub zamknięcia;
- należy przeszkolić i poinstruować użytkowników rolety o sposobie obsługi rolety oraz o grożących niebezpieczeństwach związanych z jej użytkowaniem. Osoby można uznać za przeszkolone, jeżeli pracodawca, administrator lub właściciel zezwolił im uruchamiać roletę oraz poinstruował je jak należy ją użytkować.

2. Instrukcja montażu

Sterownik ST-01RN jest to urządzeniem przeznaczonym do sterowania lokalnego lub zdalnego pracą rolet lub żaluzji. Urządzenie jest przystosowane do montażu podtynkowego w puszcze o podwójnej głębokości. Lokalne sterowanie odbywa się przy pomocy panelu dotykowego. Zdalne sterowanie jest możliwe z zastosowaniem pilotów: PIL-02/04XB, PIL-01PT, PIL-01/04NS, PIL-01/05/09/19PM, PIL-19/99PMT, PIL-01/05/09/19DL, PIL19/99DLT oraz PIL-19/99MMT.

2.1 Podłączenie sterownika ST-01RN



Rysunek 1

Podłączenie silnika:

- Zacisk ↓ - przewód odpowiadający za ruch silnika w dół
- Zacisk N - przewód wspólny silnika
- Zacisk ↑ - przewód odpowiadający za ruch silnika w górę

Podłączenie zasilania:

- Zacisk L - przewód L1 instalacji (faza)
- Zacisk N - przewód N instalacji (neutralny)

3. Sterowanie z wykorzystaniem panelu dotykowego

Sterownik ST-01RN wyposażony jest w trzy pola dotykowe:

- ▲ „góra”
- „stop”
- ▼ „dół”

Aby spowodować ruch napędu, należy nacisnąć i puścić pole dotykowe „góra” ▲ (otwieranie) lub pole „dół” ▼ (zamykanie). Napęd możemy zatrzymać w dowolnym momencie poprzez naciśnięcie i puszczenie pola „stop” —.

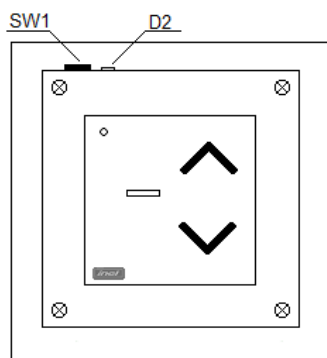
4. Rejestrowanie pilotów

Sterownik jest kompatybilny z pilotami: PIL-02/04XB, PIL-01PT, PIL-01/04NS, PIL-01/05/09/19PM, PIL-19/99PMT, PIL-01/05/09/19DL, PIL19/99DLT oraz PIL-19/99MMT.

W sterownikach ST-01RN oferujemy dwa sposoby wejścia w opcję programowania:

1. Po wciśnięciu przycisku SW1 na sterowniku.
2. Drugi sposób to wprowadzenie sterownika w stan programowania za pomocą zarejestrowanego uprzednio pilota.

Przed rozpoczęciem procesu programowania zdejmij zewnętrzną ramkę sterownika.



Rysunek 2

UWAGA

Nie trzymaj przycisku zbyt długo – przytrzymanie przycisku SW1 przez 3 sekundy spowoduje wyczyszczenie pamięci sterownika.

Naciśnij przycisk programowania SW1 na 1 sekundę (zaświeci się czerwona dioda D2 sygnalizująca przejście sterownika w tryb programowania). Od tego momentu masz 10 sekund na dokonanie rejestracji pilota.

W zależności od posiadanego modelu pilota wykonaj jeden z poniższych punktów:

- **PILOT PIL-02/04XB**
Naciśnij przycisk kanału.
- **PILOT PIL-01PT**
Naciśnij dowolny przycisk łącznika żaluzjowego połączonego z pilotem.
- **PILOTY PIL-01/04NS, PIL-01/05/09/19PM, PIL-19/99PMT, PIL-01/05/09/19DL, PIL-19/99DLT, PIL19/99MMT**
Uruchom pilot oraz wybierz kanał, który chcesz zarejestrować. Naciśnij klawisz „góra” ▲ w pilocie. Sterownik potwierdzi zarejestrowanie pilota poprzez błysnięcie czerwonej diody D2, a następnie zgasi ją. W celu zarejestrowania kolejnych kanałów powtórz całą procedurę.

Gdy dysponujemy już zarejestrowanym pilotem, następne kanały tego samego lub innego pilota możemy dopisać do sterownika wprowadzając go w tryb programowania:

- należy jednocześnie nacisnąć klawisze ▲ i ▼ w pilocie **PIL-01/04NS, PIL-01/05/09/19DL, PIL-01/05/09/19PM, PIL-19/99PMT, PIL-19/99DLT, PIL19/99MMT,**

Zaświeci się czerwona dioda D2 sygnalizująca przejście sterownika w tryb programowania. Przez następne 10 sekund sterownik pozostaje w trybie programowania. Aby zarejestrować nowy kanał tego samego lub innego pilota należy:

- nacisnąć klawisz ▲ w pilocie **PIL-01/04NS, PIL-01/05/09/19DL, PIL-01/05/09/19PM, PIL-19/99PMT, PIL-19/99DLT, PIL19/99MMT** lub
- nacisnąć przycisk łącznika żaluzjowego w pilocie **PIL-01PT.**

Sterownik potwierdzi zarejestrowanie pilota poprzez błysnięcie czerwonej diody D2 a następnie zgasi ją. W celu zarejestrowania kolejnych kanałów powtórz całą procedurę.

Kasowanie zapamiętanych kanałów.

W przypadku konieczności skasowania wszystkich zapisanych dotychczas kanałów należy nacisnąć i przytrzymać przez około 3 sekundy przycisk programowania, aż czerwona dioda programowania zacznie migać. W tym momencie należy zwolnić przycisk - pamięć sterownika została wyczyszczona.

UWAGA

Nie ma możliwości kasowania pojedynczych kanałów.



UWAGA

zarówno ze względów bezpieczeństwa, jak i ze względu na możliwość uszkodzenia urządzenia elektrycznością statyczną, programowania sterownika, a także kasowania zapamiętanych kodów należy dokonywać na stole warsztatowym, przy zachowaniu wszystkich środków bezpieczeństwa i ochrony przed porażeniem i elektrycznością statyczną.



5. Tryb żaluzjowy

Trzymając dotknięte pole „stop” dotykamy i puszczone pole „góra” ▲ lub „dół” ▼.

6. Postępowanie ze zużytym sprzętem



Zabrania się umieszczania zużytego sprzętu łącznie z innymi odpadami. Wyrzucać w miejscu specjalnie do tego przeznaczonym. Ważną rolę w systemie recyklingu zużytego sprzętu odgrywa gospodarstwo domowe. Dzięki odpowiedniej segregacji odpadów, w tym zużytego sprzętu i baterii, domownicy zapewniają że zużyty sprzęt nie trafi do odpadów komunalnych tylko do miejsca specjalnie do tego wyznaczonego i po poddaniu recyklingowi może zostać wykorzystany jako surowiec do ponownego użycia.



Przedsiębiorstwo Informatyczno-Elektroniczne INEL Sp. z o.o. , ul. Mostowa 1, 80-778 Gdańsk, jako producent wyrobu, oświadcza niniejszym, że napęd opisany w tej instrukcji i użytkowany w sposób w niej określony, jest zgodny z podstawowymi wymogami stosownych dyrektyw UE, w szczególności z dyrektywą 2006/42/WE oraz dyrektywą 2014/53/UE. Pełny tekst deklaracji zgodności UE jest dostępny pod następującym adresem internetowym: www.inel.gda.pl