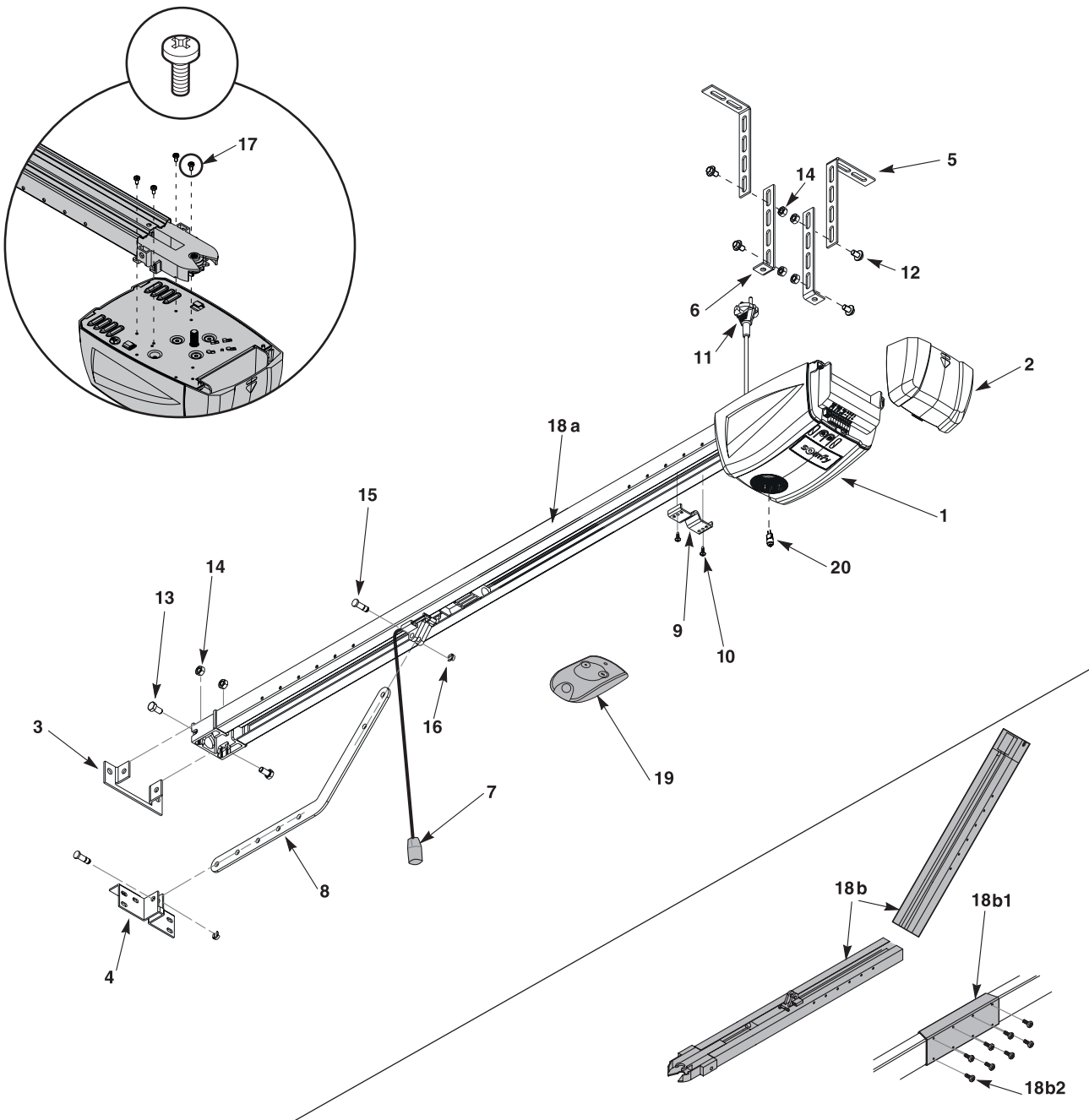
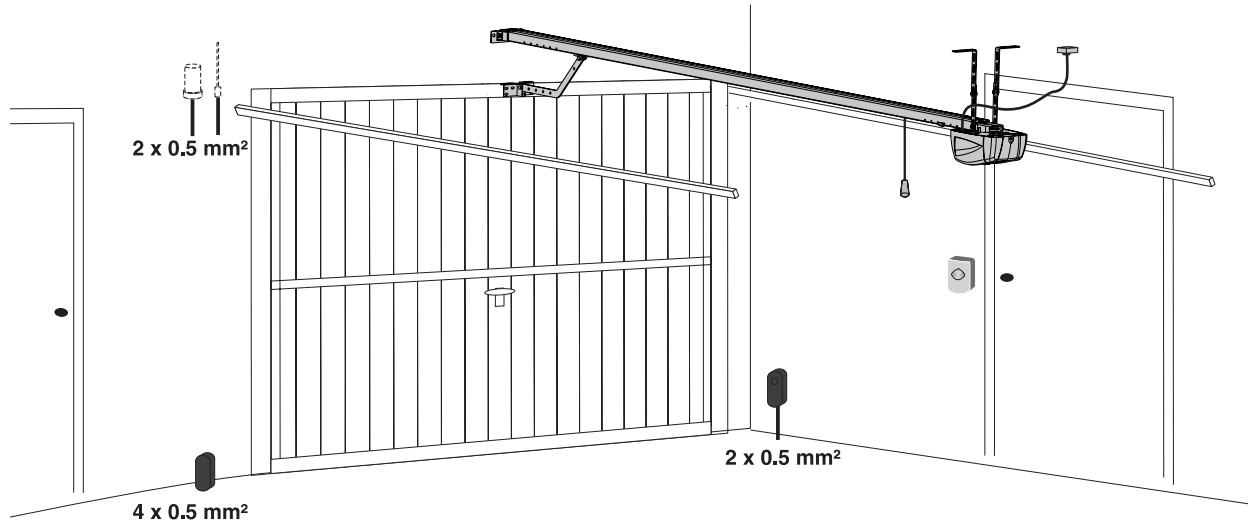


Dexxo Compact RTS

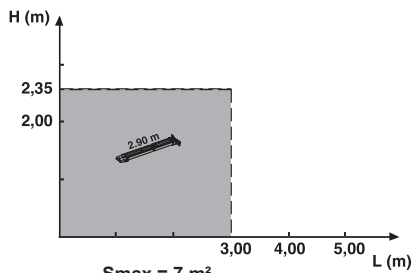
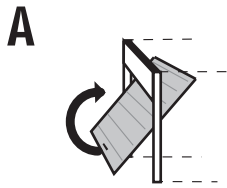
- | | |
|---|--|
| FR Manuel d'installation - Illustrations | NO Monteringsanvisning - illustrasjoner |
| EN Installation instructions - Illustrations | FI Asennusopas - kuvitettu |
| DE Installationsanleitung - Abbildungen | SV Installationsanvisning - bilder |
| NL Installatiehandleiding - Afbeeldingen | DA Installationsvejledning - Illustrationer |
| PL Instrukcja montażu - Ilustracje | EL Εγχειρίδιο εγκατάστασης - Εικόνες |
| RU Руководство по установке - Иллюстрации | ES Manual de instalación - ilustraciones |
| RO Manual de instalare - Ilustrații | IT Manuale d'installazione - Illustrazioni |
| HU Beszerelési útmutató - Ábrák | |

5072362C

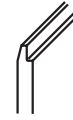
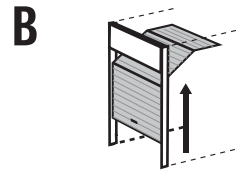




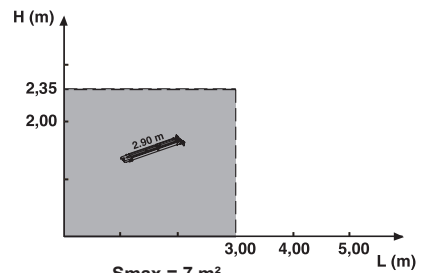
2



Smax = 7 m²
 Pmax = 100 kg

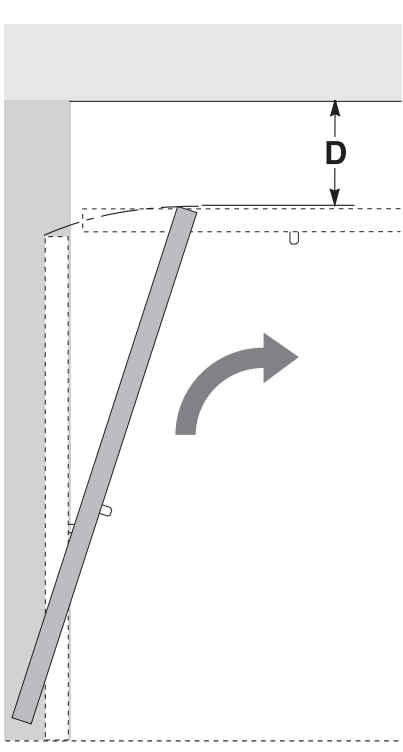


REF : 9009390

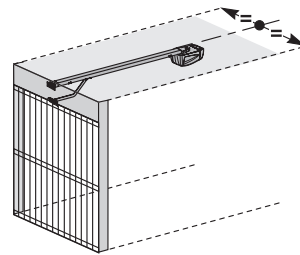
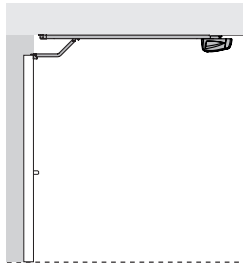


Smax = 7 m²
 Pmax = 100 kg

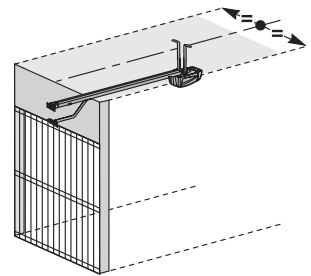
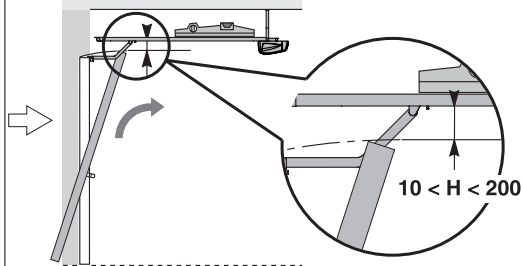
3



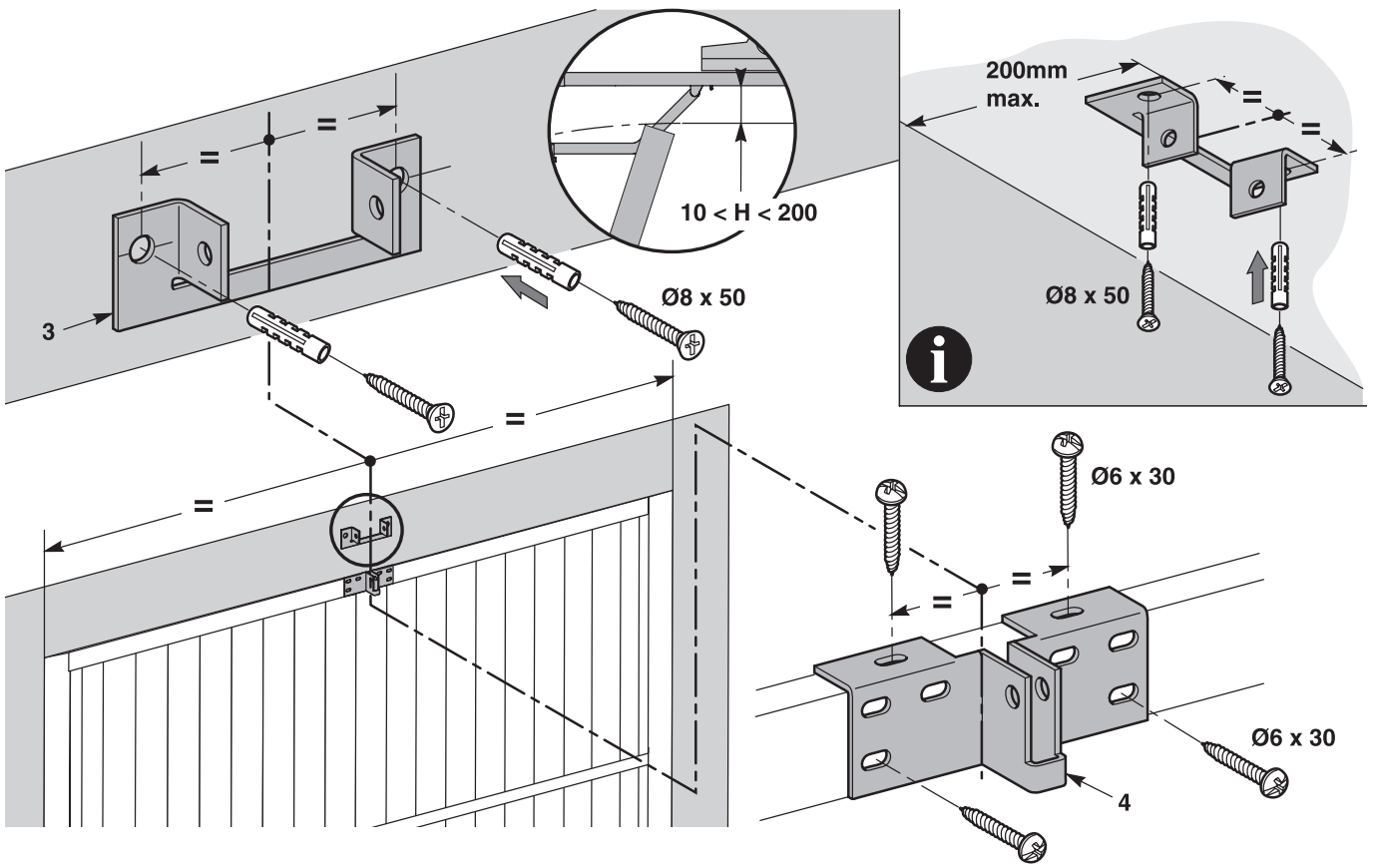
35 < D < 200



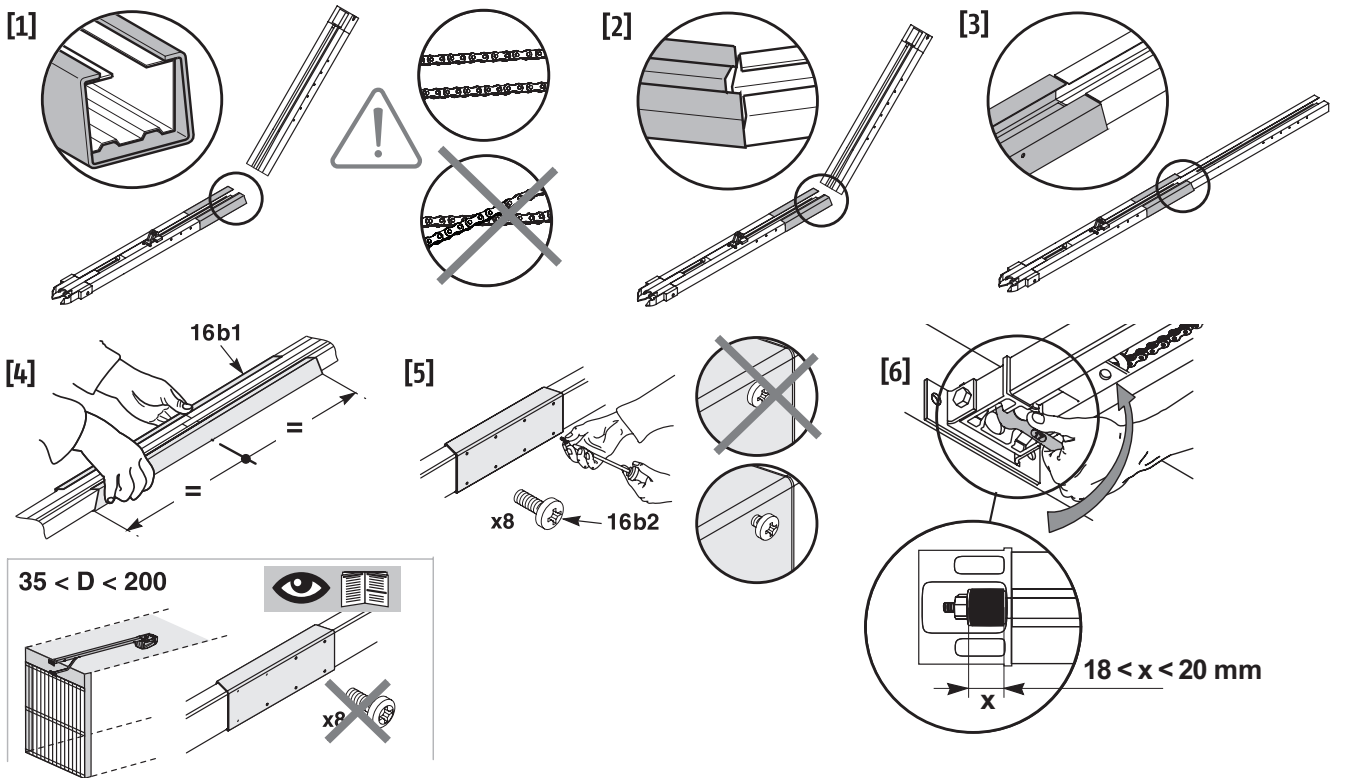
D > 200



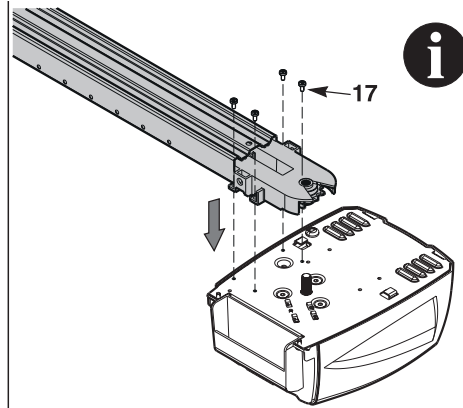
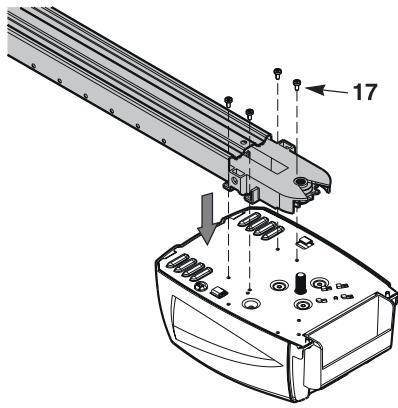
4



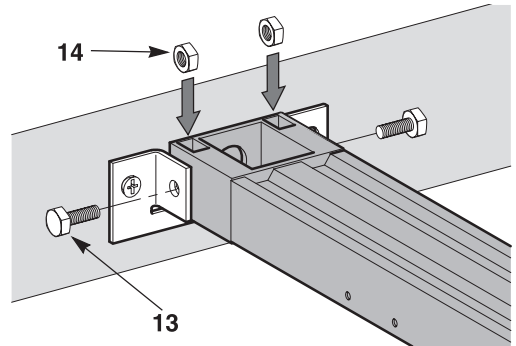
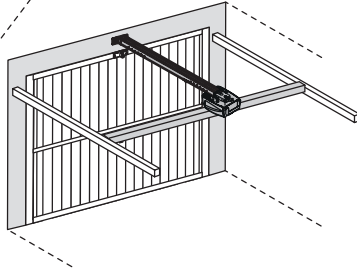
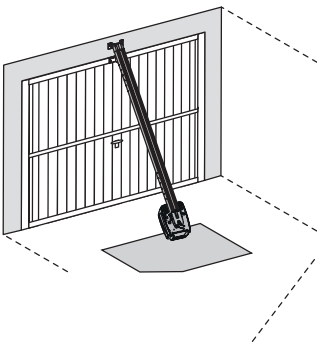
5



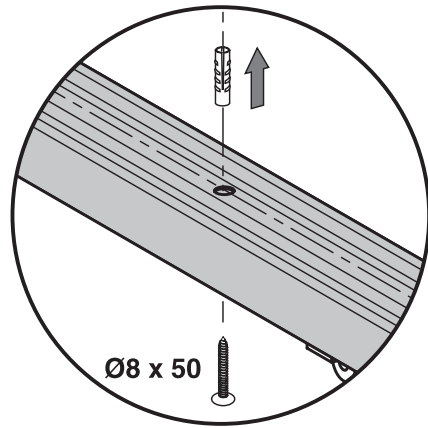
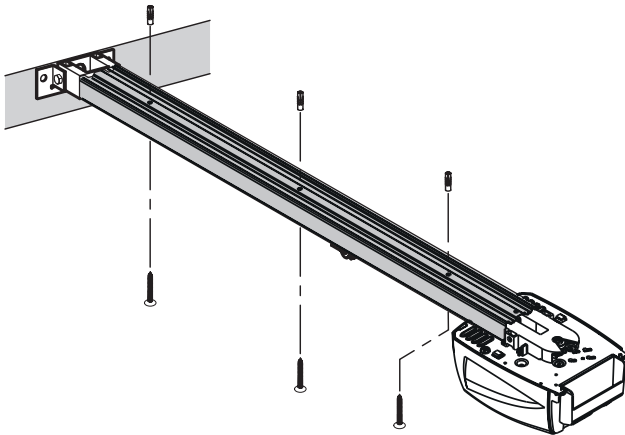
6



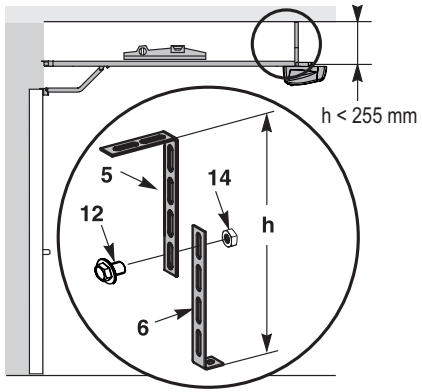
7



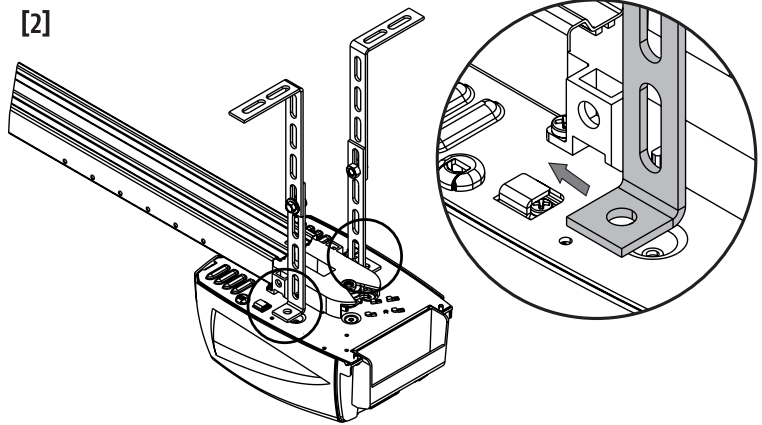
8



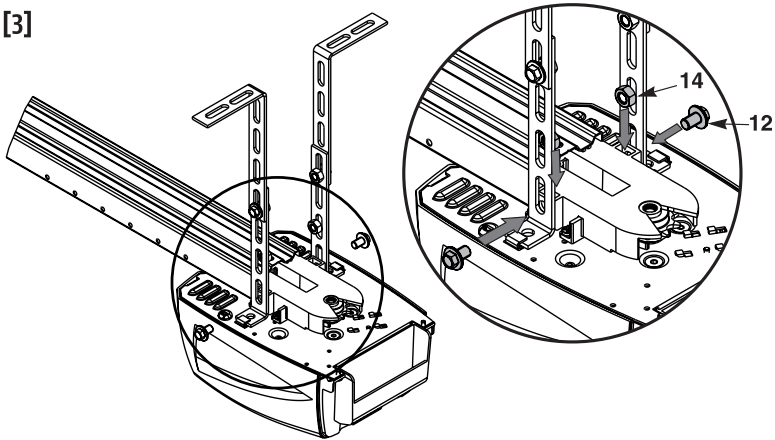
[1]



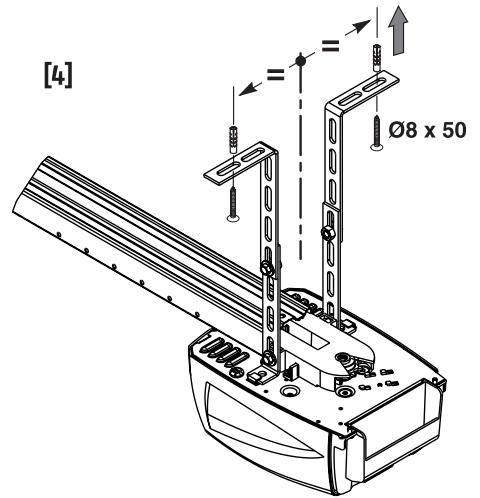
[2]



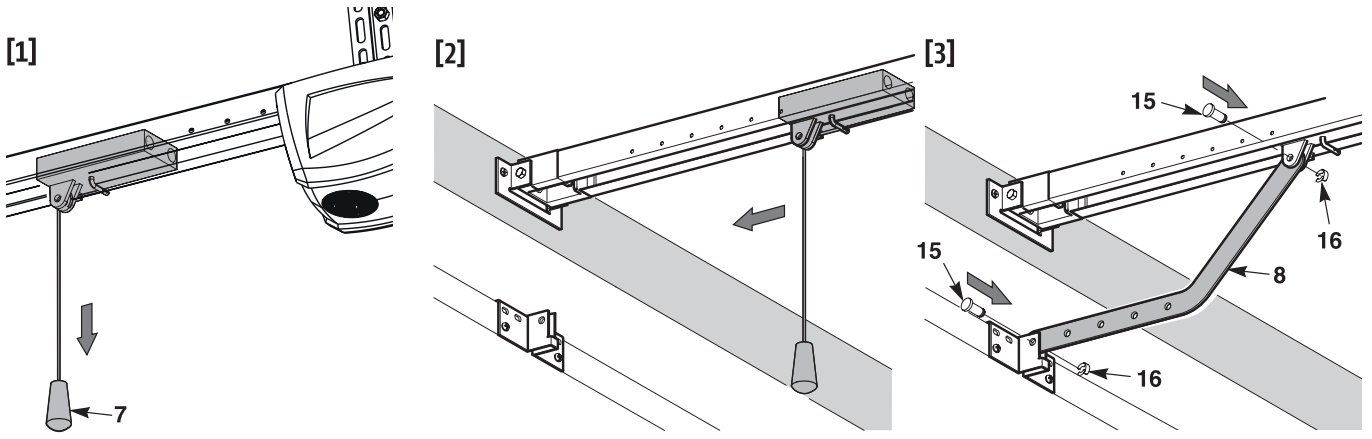
[3]



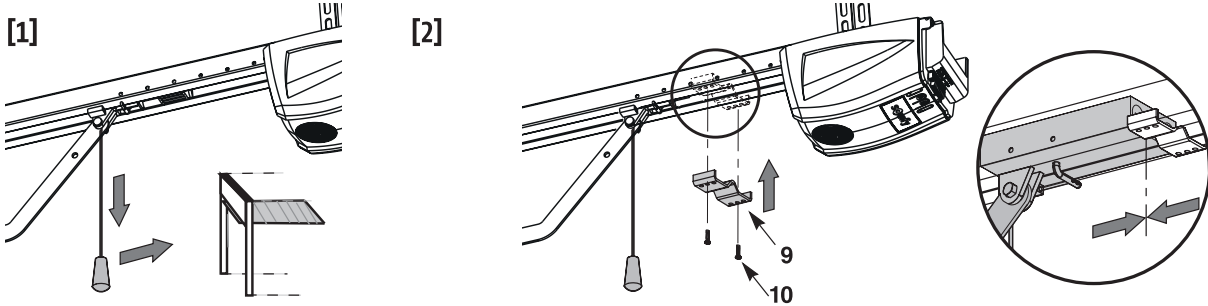
[4]



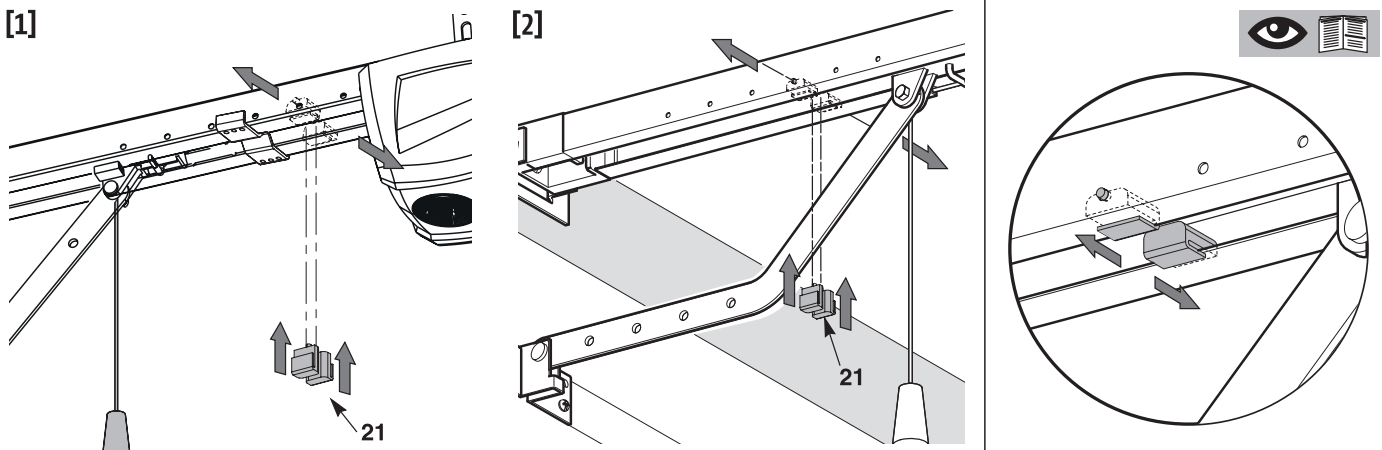
10



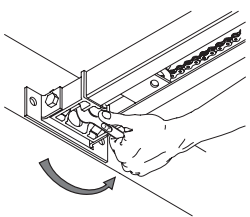
11



12



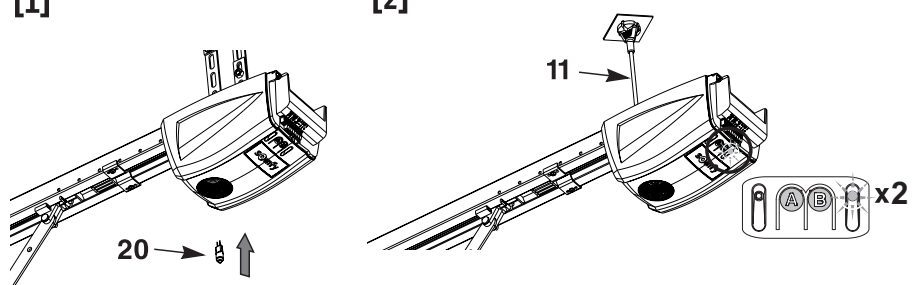
13



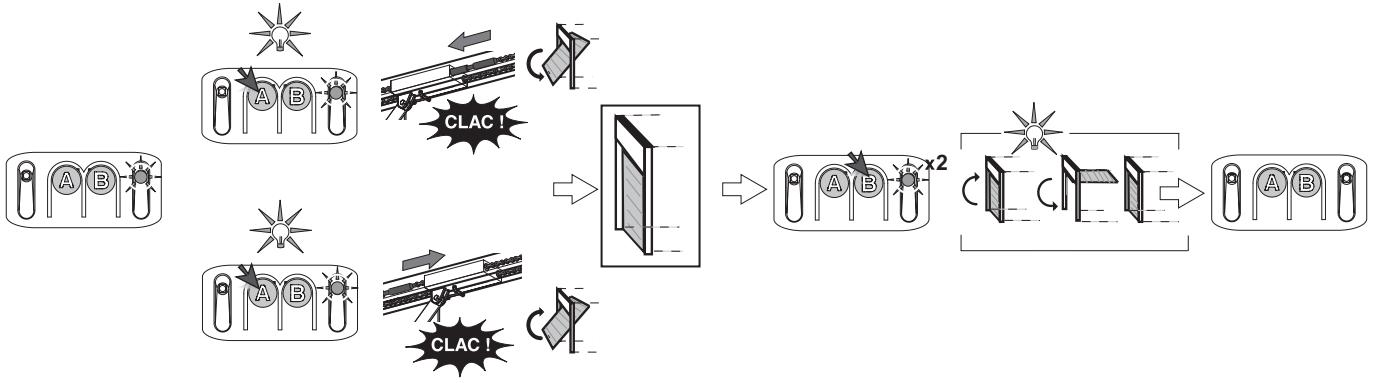
14

[1]

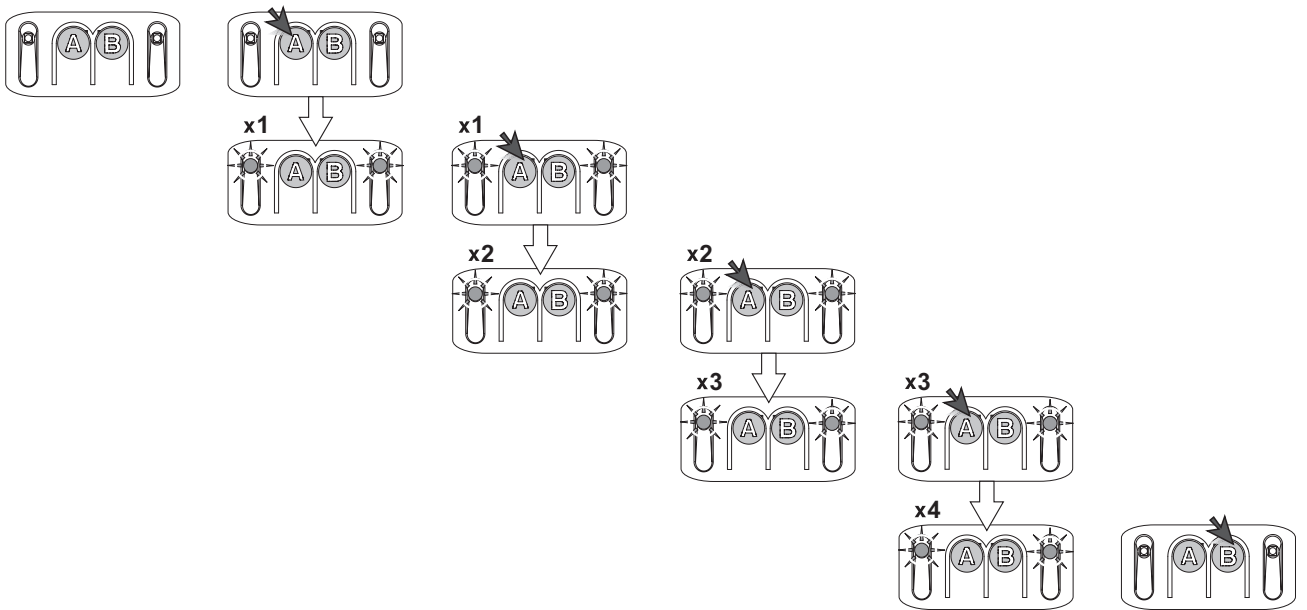
[2]



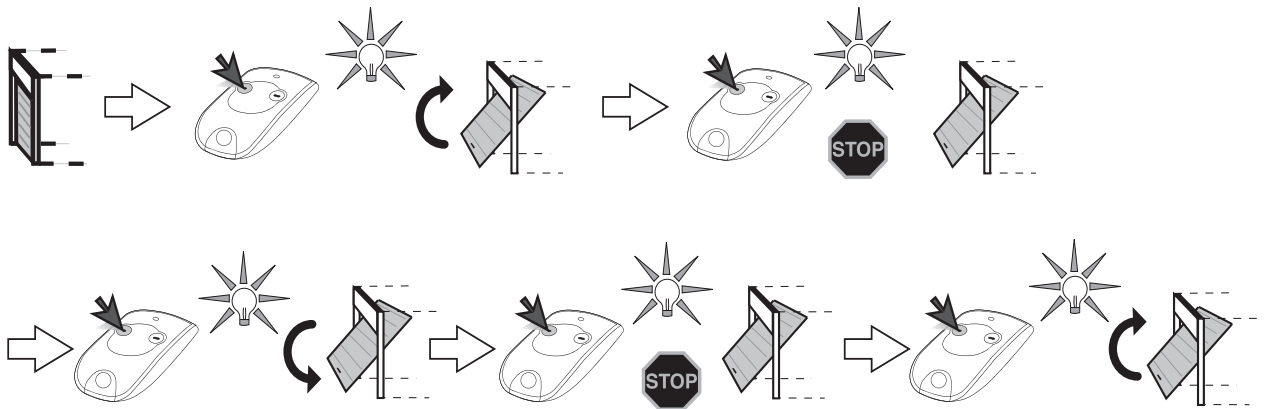
15



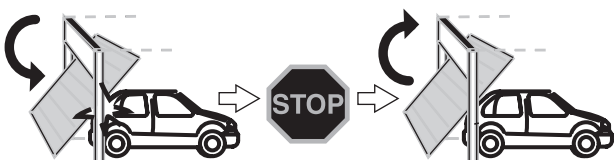
16



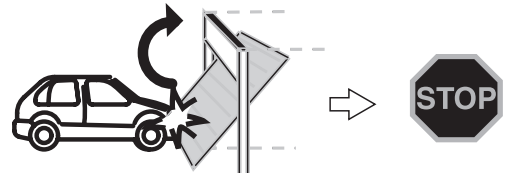
17



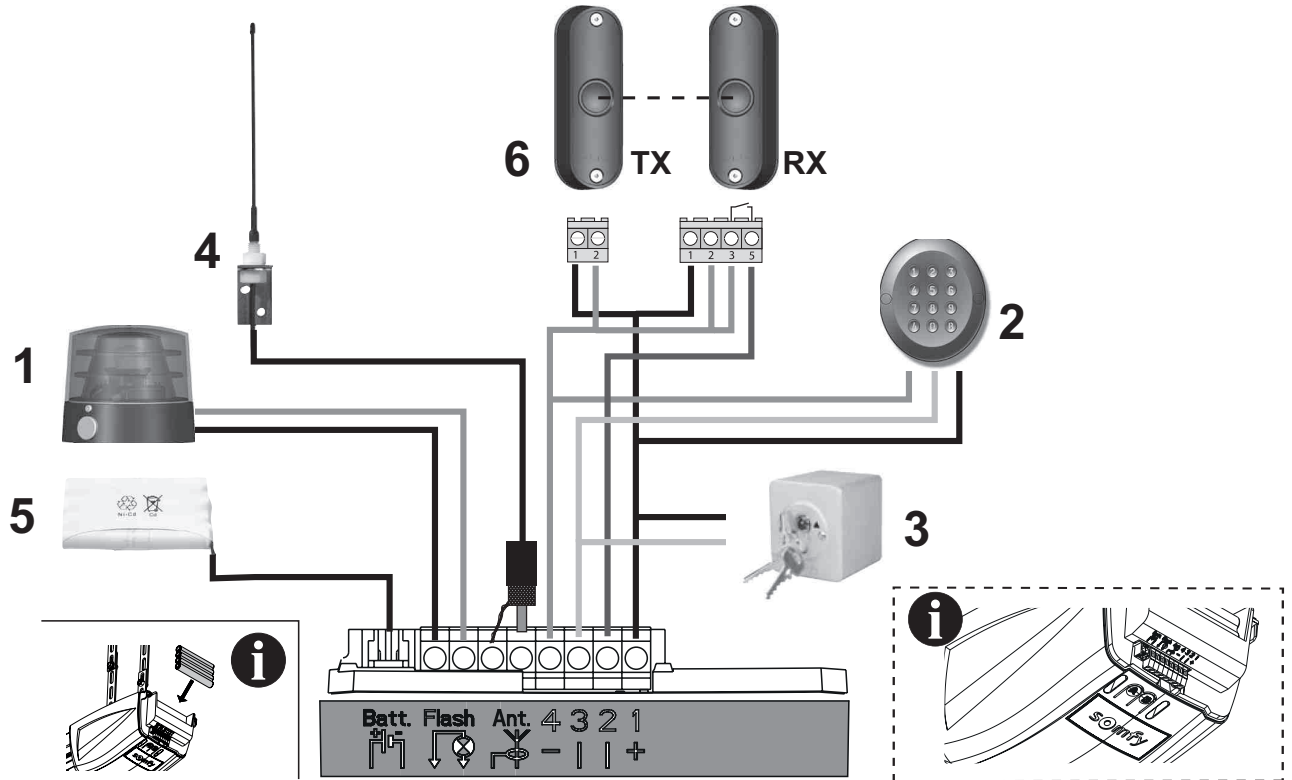
18



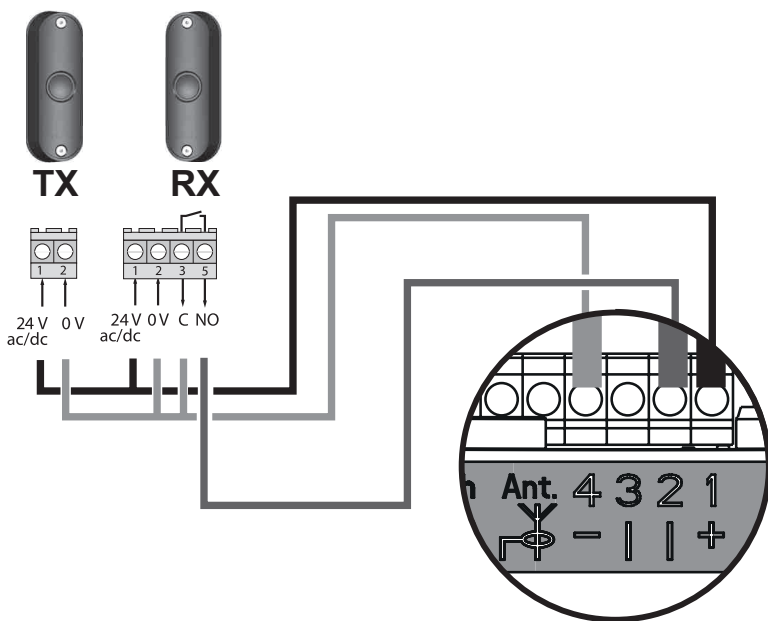
19



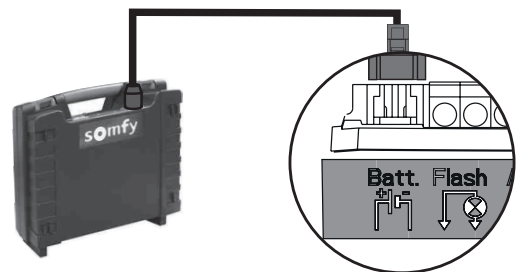
20



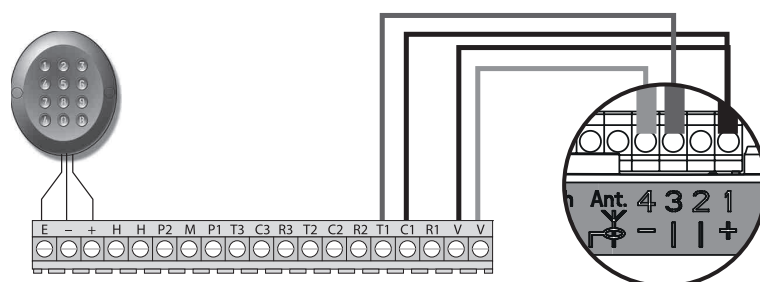
21



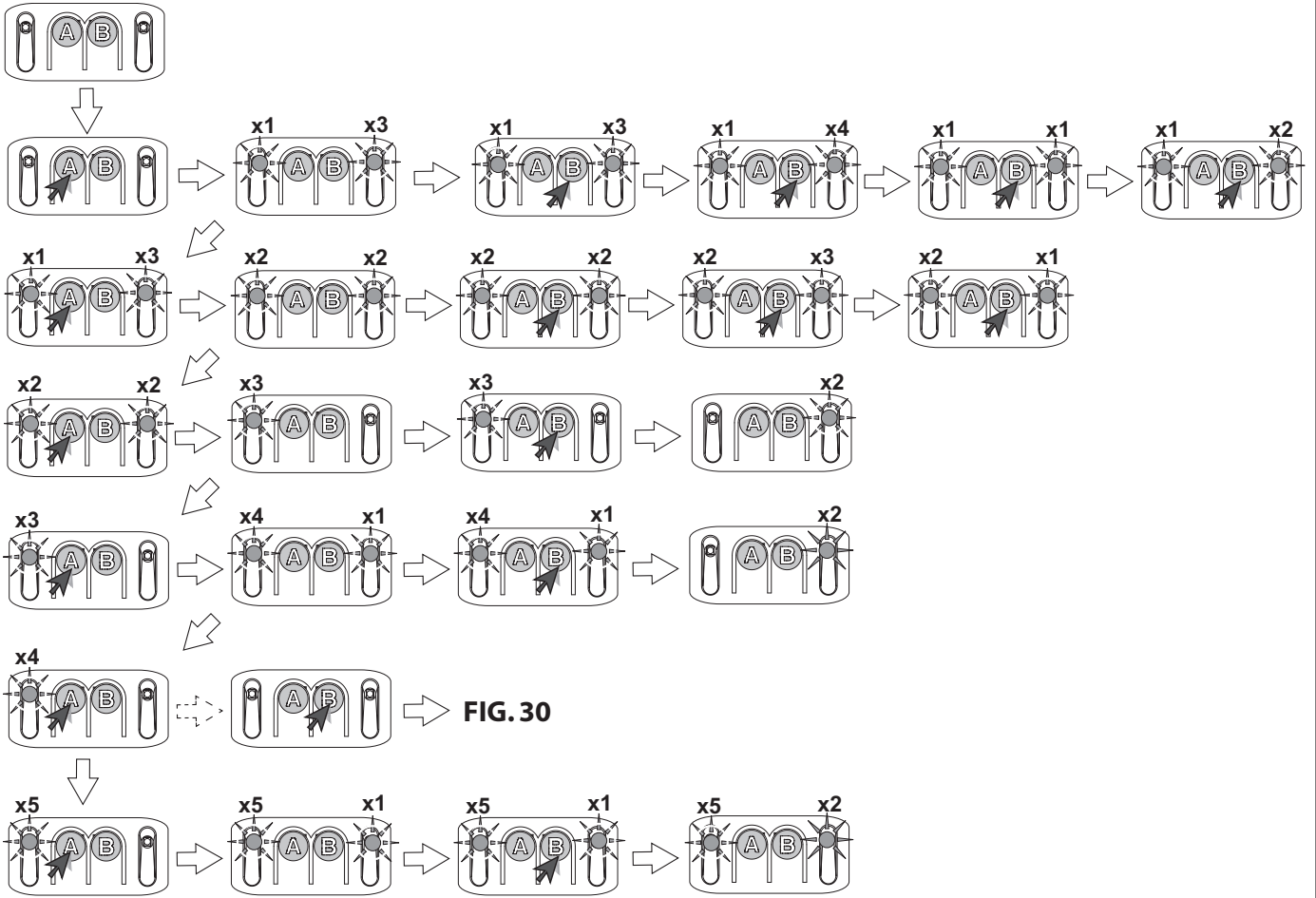
22



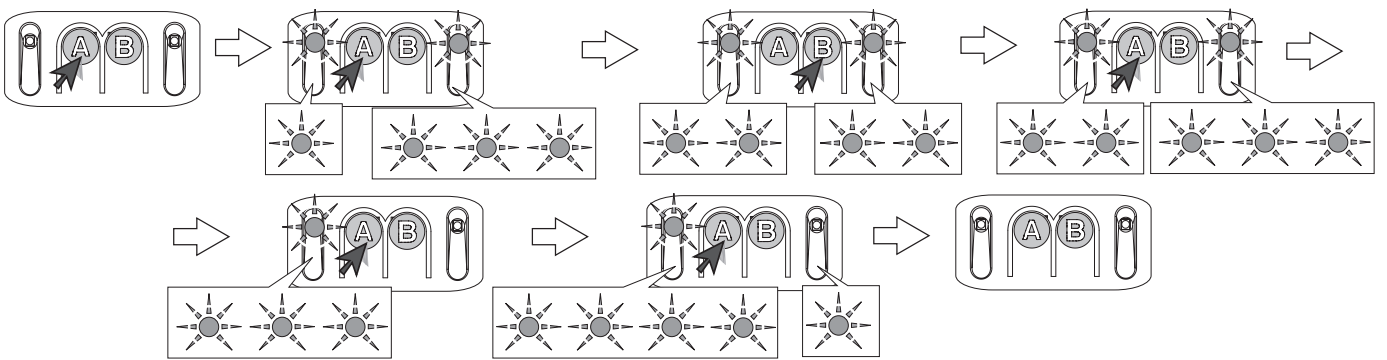
23



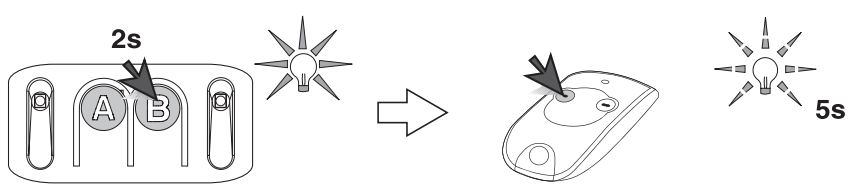
24

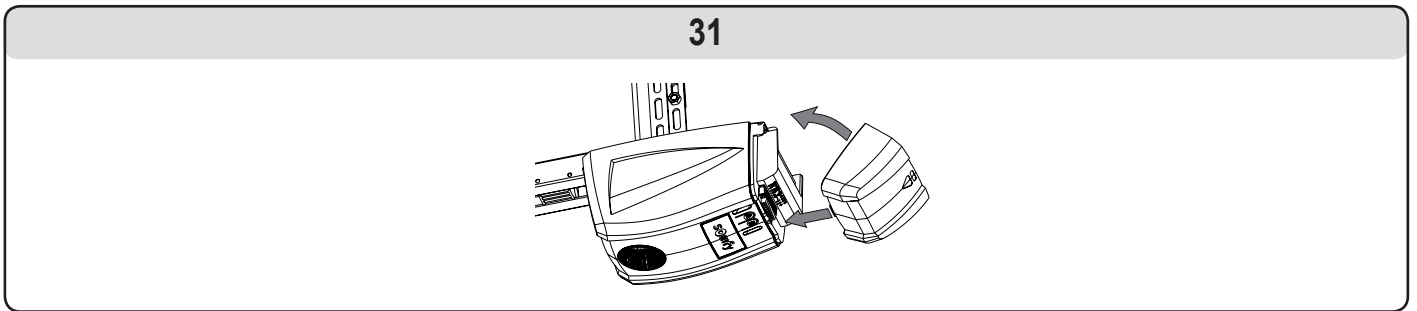
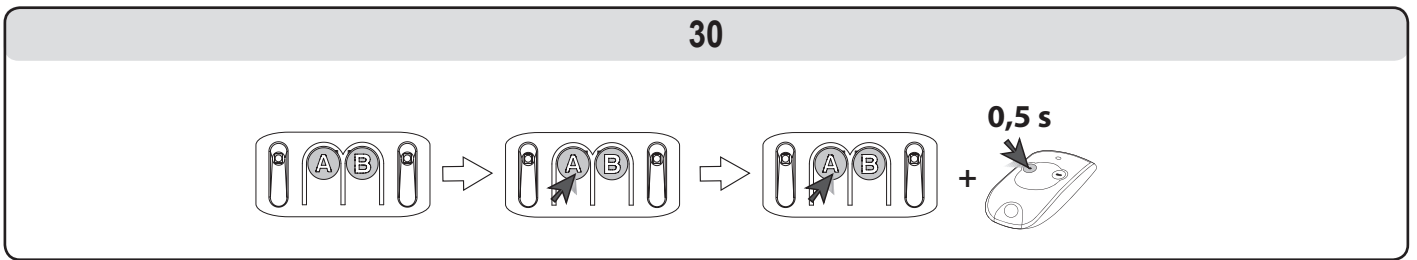
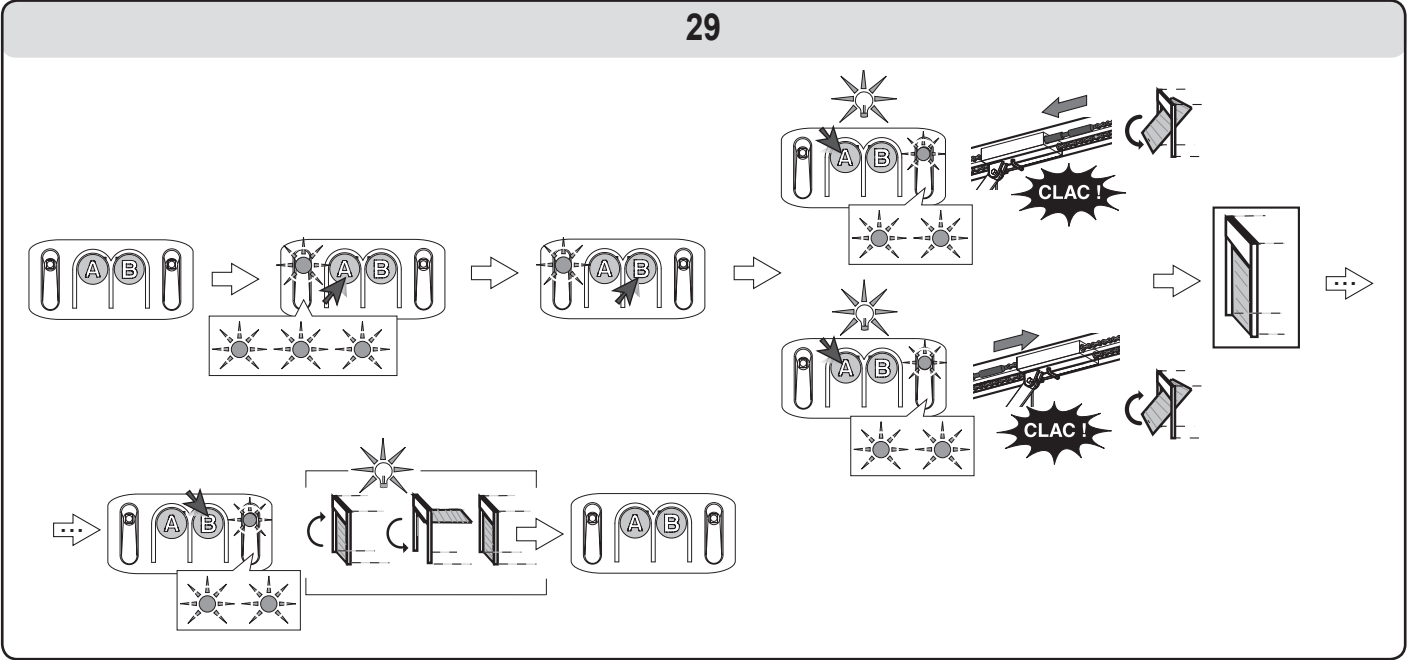
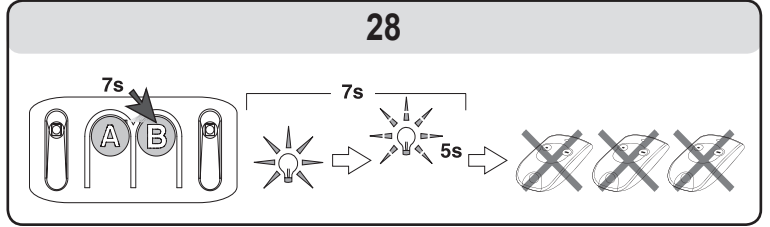
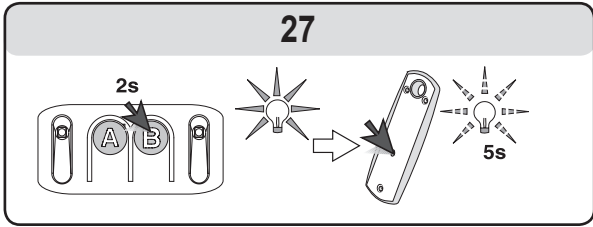


25



26





Somfy

50 avenue du Nouveau Monde
BP 152 - 74307 Cluses Cedex
France

www.somfy.com