

CE  
UK  
CA

**SOMFY ACTIVITES SA**  
50 avenue du Nouveau Monde  
74300 Cluses FRANCE

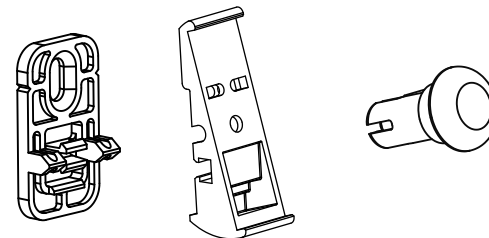
[www.somfy.com](http://www.somfy.com)

**somfy®**



SOMFY ACTIVITES SA, Société Anonyme, capital 35.000.000 Euros, RCS Annecy, 303.970.230 - 03/2022

Images not contractually binding



## SOLAR PANEL BRACKET SET 9019791

## 5.8W SOLAR PANEL BRACKET 9027829

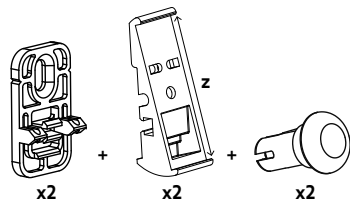
- FR** Notice
- DE** Anleitung
- EN** Instructions
- ES** Guía
- IT** Manuale
- NL** Handleiding
- PL** Instrukcja
- CS** Návod

**somfy®**

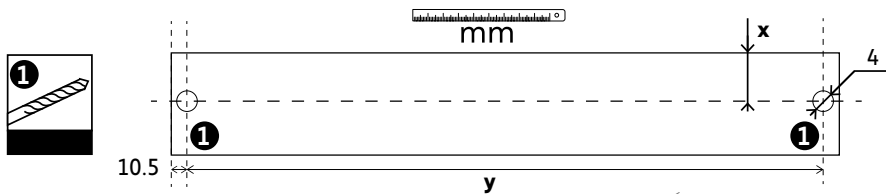
- FR Support pour Panneau Solaire Résiné
- DE Unterstützung von Sonnenkollektor «résiné»
- EN Resin Solar Panel Brackets
- ES Soporte de paneles solares resina
- IT Supporto per Pannello solare Resina
- NL Steun voor zonnepaneel met kunsthars
- PL Uchwyty do paneli słonecznych z żywicy
- CS Držáky solárního panelu

**9019791**  
(Z = 60 mm)

**9027829**  
(Z = 90 mm)

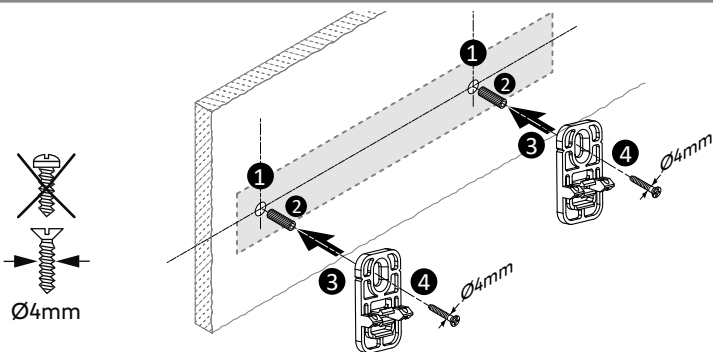


1

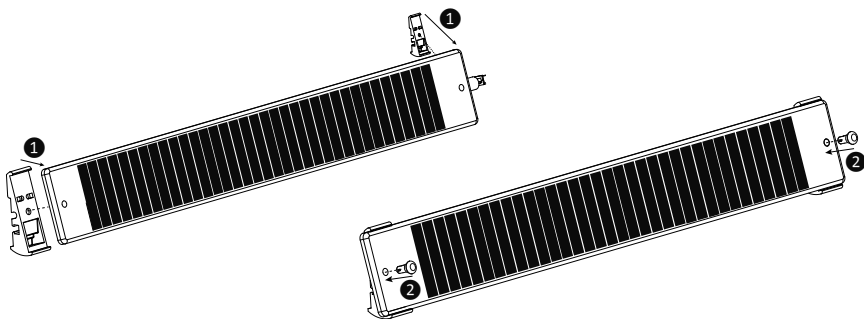


			x	y
9019791	RS100 solar	3 / 6 / 10 Nm	27	349
	Oximo 40 Solar	3 / 6 / 10 Nm	27	449
9027829	RS100 solar	15 / 20 Nm	45	479

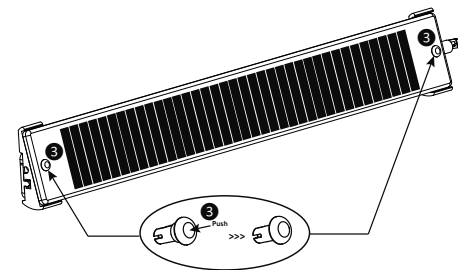
2



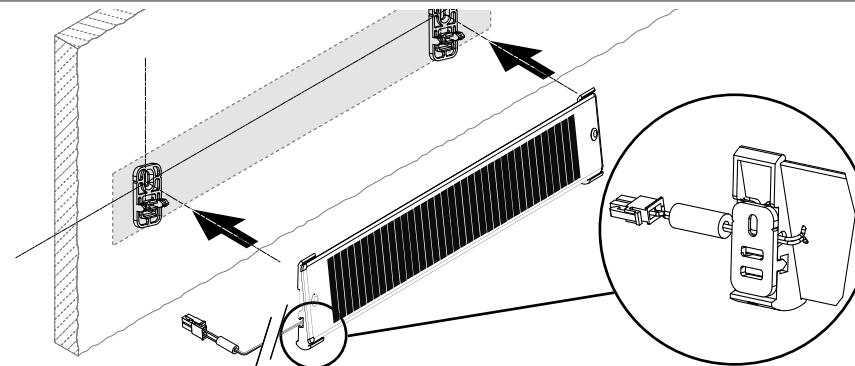
3



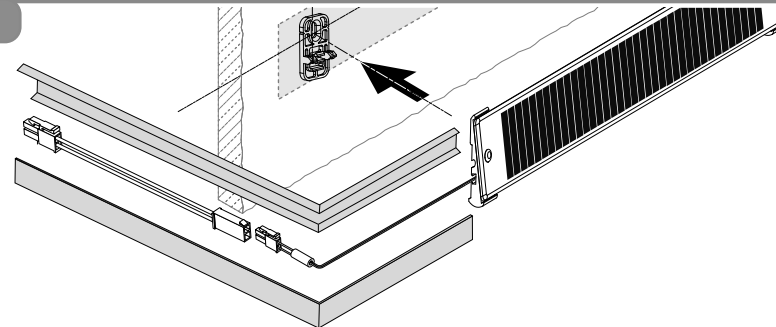
3



4



5



FR - Le câble du panneau solaire, les connections et la rallonge doivent être intégrés dans une goulotte électrique résistant aux UV et aux projections d'eau.

DE - Die Solar-Panel-Kabel, die Anschlüsse und die Verlängerungsleitung muss in eine UV- und wasserbeständig Leitung integriert werden.

EN - The Solar panel cable, the connections and the extension cable must be integrated into an UV and water resistant conduit.

ES - El cable del paneles solares, las conexiones y el cable de extensión deben integrarse en un conducto resistente a UV y al agua.



IT - Il cavo del pannello solare, i collegamenti e l'estensione devono essere inserita in una canalina resistente ai raggi UV e acqua.

NL - Het zonnepaneel kabel, de aansluitingen en de verlengkabel moeten worden geïntegreerd in een UV- en waterbestendig leiding.

PL - Przewód do panelu słonecznego, połączenia i przedłużacz muszą być umieszczone w korytku odpornym na promieniowanie UV i wodę.

CS - Kabel solárního panelu, propojovací a prodlužovací kabel musí být chráněny chráničkou odolnou proti UV záření a vodě.