



KEYPAD METAL

SOMMAIRE

Français.....	4
English.....	14
Deutsch.....	24
Nederlands.....	34
Polski.....	44
Česky.....	54
Magyarul.....	64
Italiano.....	74
Español.....	84
Portuguese.....	94
ελληνικά.....	104
Türkçe.....	114
العربية.....	124

VERSION ORIGINALE DU MANUEL

SOMMAIRE

1 Généralités	5
1.1 Réglementation.....	5
1.2 Consignes de sécurité	5
1.3 Recyclage.....	5
2 Présentation du produit	5
3 Description du produit.....	6
4 Mise en service pour une première utilisation	6
5 Mémorisation sur une motorisation	7
6 Changer le code principal.....	8
7 Installer le clavier à code	9
8 Utilisation	9
9 Programmer les codes secondaires	11
10 Dépannage	12
10.1 Aucun mouvement	12
10.2 Réinitialiser le clavier	13
10.3 Erreur de saisie de code.....	13

1 GÉNÉRALITÉS

Lire attentivement les instructions de ce produit. Conserver ces instructions. Le non-respect de ces instructions exclut la responsabilité de Somfy et sa garantie. Somfy ne peut être tenue responsable des changements de normes et standards intervenus après la publication de cette notice.

Vérifier la compatibilité de ce produit avec les équipements et accessoires associés. Si un doute apparaît lors de l'installation de ce produit et/ou pour obtenir des informations complémentaires, consulter un interlocuteur Somfy ou aller sur le site www.somfy.com.

1.1 Réglementation

Somfy déclare que le produit décrit dans ces instructions lorsqu'il est utilisé conformément à ces instructions, est conforme aux exigences essentielles des Directives Européennes applicables et en particulier à la Directive Radio 2014/53/EU. Le texte complet de la déclaration CE de conformité est disponible à l'adresse internet suivante : www.somfy.com/ce.

1.2 Consignes de sécurité

Ne pas laisser le produit à la portée des enfants. Ne pas utiliser de produits abrasifs ni de solvants pour le nettoyer. Utiliser un chiffon doux et sec pour nettoyer sa surface. Ne pas exposer le produit à des chocs ou des chutes, à des matières inflammables ou à une source de chaleur, à l'humidité, à des projections de liquide, ne pas l'immerger. Ne pas tenter de le réparer.

1.3 Recyclage





Veiller à séparer les piles et batteries des autres types de déchets et à les recycler via le système local de collecte.

2 PRÉSENTATION DU PRODUIT

Le clavier à code métal est une commande murale sans fil à accès codé.

Le clavier à code permet de commander 2 moteurs distincts à l'aide des 2 touches de commande  et . Le fonctionnement et le mode de mémorisation de ces touches sont les mêmes que ceux d'une télécommande.

Les codes permettent de déverrouiller les touches de commande :

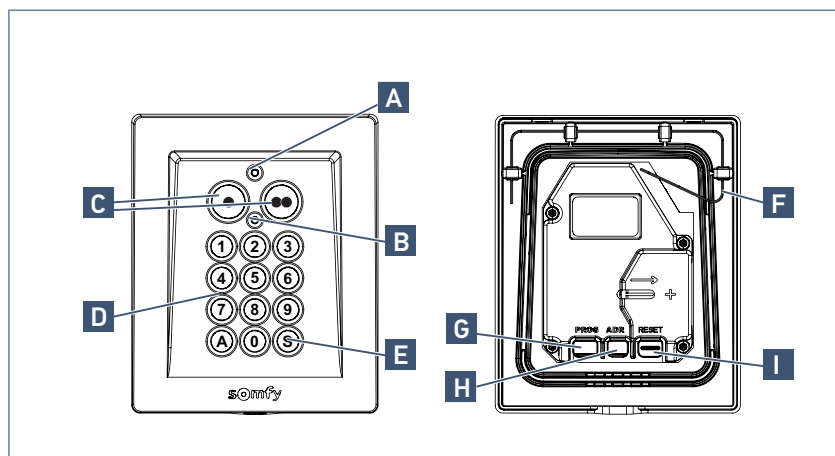
- le code principal  :
 - déverrouille les 2 touches de commande,
 - requis pour les opérations de programmation.
- les codes secondaires  :
 - déverrouillent une seule touche de commande à la fois,
 - 2 codes enregistrables par touche de commande, permettent de donner un accès partiel (portail ou porte de garage) et temporaire à la propriété, le code secondaire pouvant être effacé à tout moment par le propriétaire.

Les codes peuvent être de 4, 5 ou 6 caractères. Ils se composent avec les chiffres de 0 à 9 et le A.

Le clavier à code est muni d'une fonction rétro-éclairage des touches en cas de faible luminosité.

Le clavier à code fonctionne avec une pile 3V, type CR 2450.

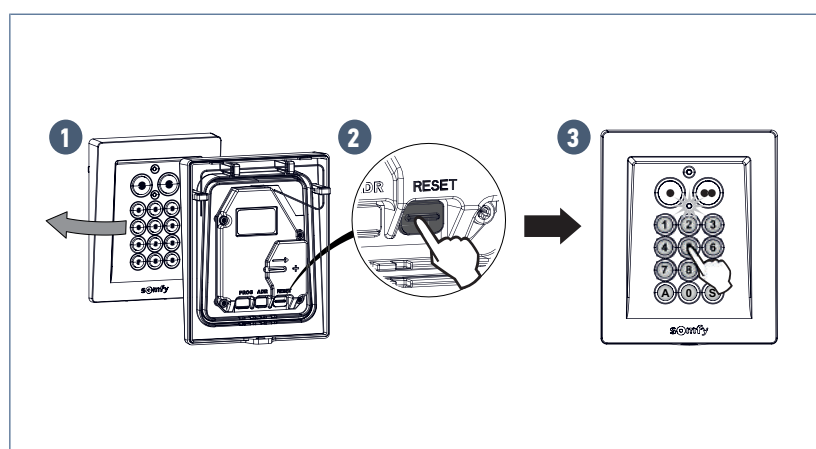
3 DESCRIPTION DU PRODUIT



Rep.	Description	Fonction
A	Voyant haut	Allumé pour indiquer l'émission d'une commande radio
B	Voyant bas	Clignote au moment de l'appui sur une touche si le clavier est verrouillé
C	Touches de commandes	Permettent de piloter le(s) moteur(s)
D	Touches alphanumériques	Permettent la saisie du code principal et/ou des codes secondaires
E	Touche S	Permet l'accès au mode programmation du clavier
F	Antenne	
G	Touche PROG	Permet la mémorisation d'un moteur pour store ou volet roulant
H	Touche ADR	Permet de réinitialiser le clavier
I	Touche RESET	Permet : <ul style="list-style-type: none"> de mettre en service le clavier (lors d'une première installation) de verrouiller le clavier

4 MISE EN SERVICE POUR UNE PREMIÈRE UTILISATION

- Ouvrir le clavier.
- Appuyer sur la touche **RESET** à l'arrière du clavier.
- Vérifier la mise en service du clavier en appuyant sur n'importe quelle touche :
 - Si le voyant du bas s'allume, le clavier est mis en service.
 - Si le voyant du bas ne s'allume pas, appuyer à nouveau sur la touche **RESET** et vérifier à nouveau qu'il soit mis en service.

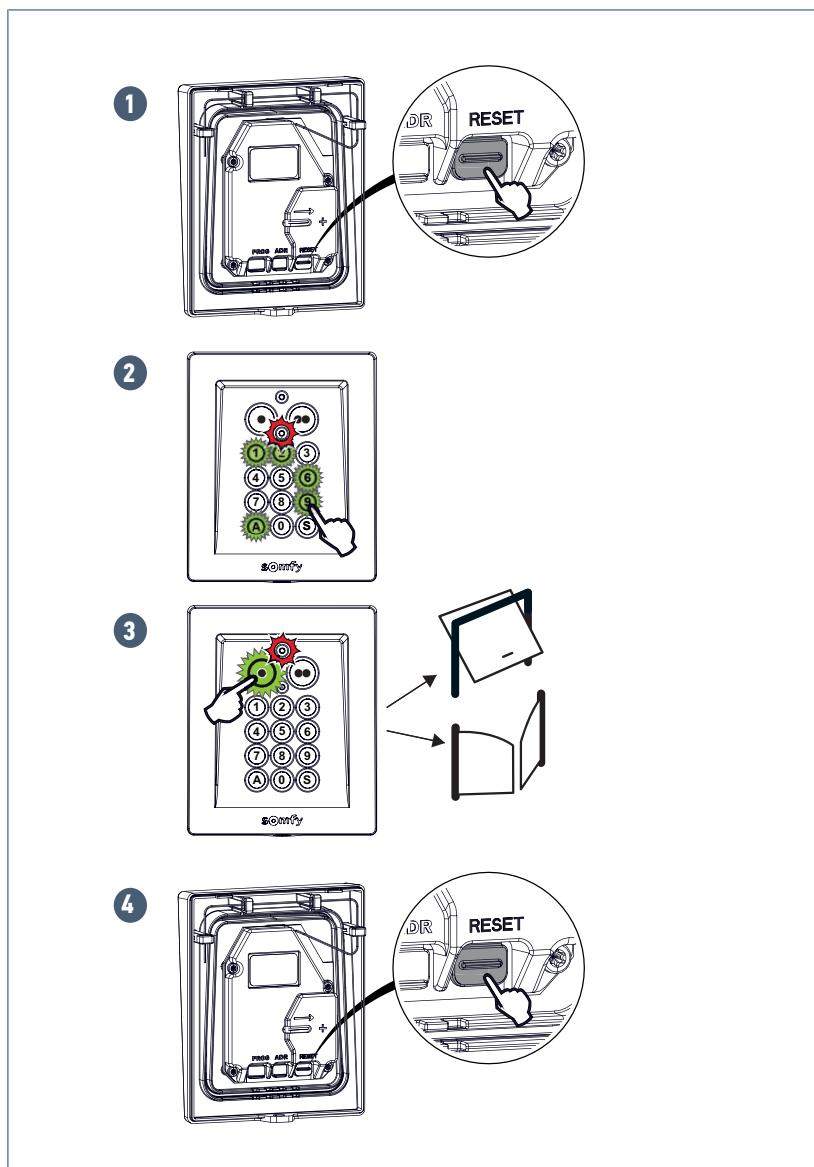


5 MÉMORISATION SUR UNE MOTORISATION

Pour mémoriser le clavier à code radio, se reporter au manuel d'installation de la motorisation.
Le clavier à code radio se mémorise comme une télécommande.

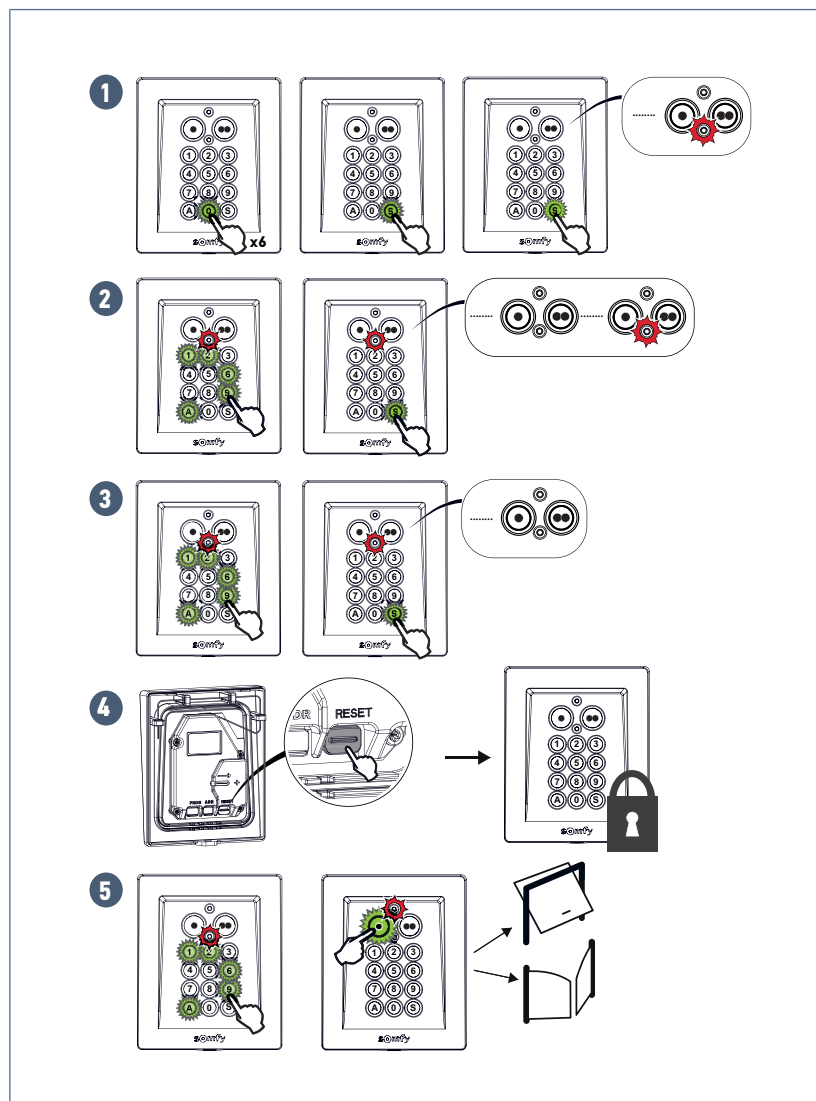
Vérifier que le clavier est bien mémorisé

1. Appuyer sur **RESET** à l'arrière du clavier pour le verrouiller.
2. Taper le code principal (000000 si vous n'avez pas changé le code principal par défaut ou si le clavier a été réinitialisé).
3. Appuyer sur la touche de commande associée à la motorisation.
 - ⇒ Le moteur doit se mettre en mouvement.
 - ⇒ S'il ne bouge pas, vérifier avec la seconde touche.
 - ⇒ S'il ne bouge toujours pas, recommencer l'opération de mémorisation sur la motorisation.
4. Appuyer sur la touche **RESET** à l'arrière du clavier pour le verrouiller.



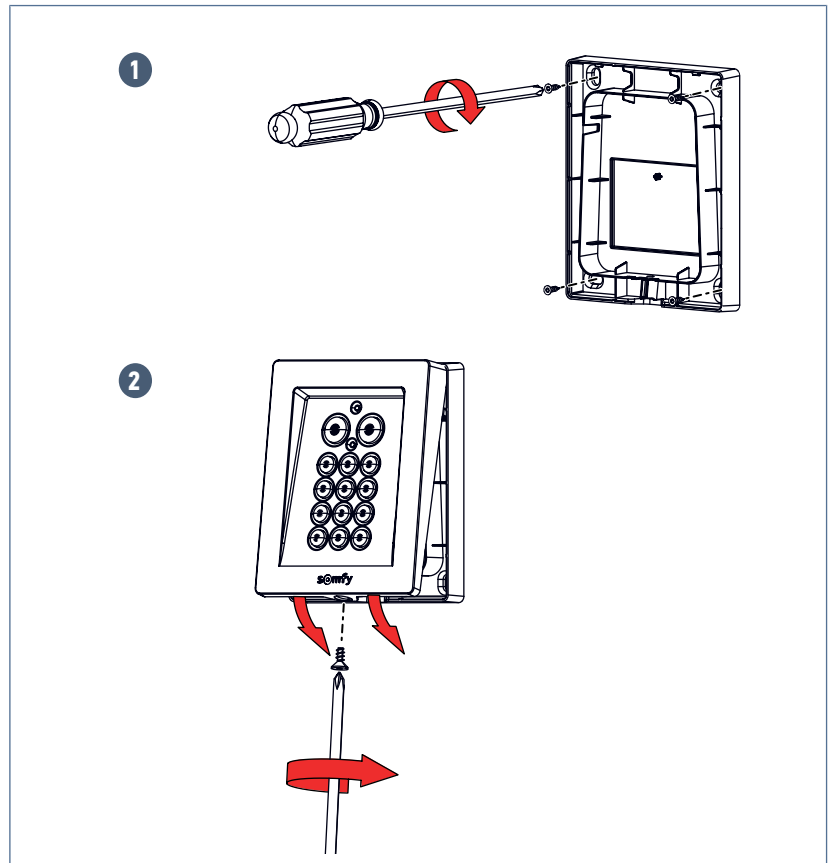
6 CHANGER LE CODE PRINCIPAL

1. Taper le code principal (000000 sur un clavier à code neuf ou réinitialisé) et valider avec la touche **S**.
2. Appuyer sur la touche **S** jusqu'à ce que le voyant du bas s'allume (environ 7s).
⇒ Le voyant du bas reste allumé.
3. Taper le code de votre choix (de 4 à 6 caractères) et valider avec la touche **S**. Le voyant du bas s'éteint puis se rallume.
4. Taper à nouveau ce code et valider avec la touche **S**.
⇒ Le voyant du bas s'éteint.
⇒ Le code principal est enregistré.
5. Appuyer sur la touche **RESET** à l'arrière du clavier pour le verrouiller.
6. Taper le nouveau code principal puis appuyer sur l'une ou l'autre des touches de commande.
⇒ A l'appui, le voyant du haut doit s'allumer.
⇒ Si le voyant du bas s'allume, réessayer avec 000000.
⇒ Si le voyant du bas s'allume toujours, faire une réinitialisation complète du clavier (voir Réinitialiser le clavier [► 13]).
7. Appuyer sur la touche **RESET** à l'arrière du clavier pour le verrouiller.



7 INSTALLER LE CLAVIER À CODE

Avant d'installer le clavier, vérifier la portée radio depuis l'emplacement de fixation prévu.



8 UTILISATION

Le fonctionnement du clavier à code est identique à celui des télécommandes.

Une fois le code validé, le clavier est actif pendant 30 secondes.

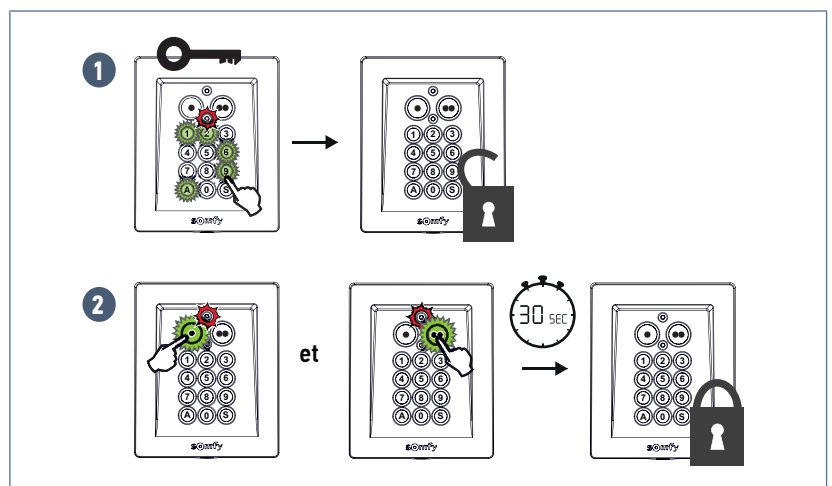
Les appuis successifs sur une même touche de commande entraînent le fonctionnement séquentiel du moteur : Ouverture, Stop, Fermeture, Stop, Ouverture ...

Chaque appui relance la temporisation de 30 secondes avant verrouillage du clavier.

Pour les moteurs de portail ou de porte de garage dotés des fonctions ouverture totale et ouverture partielle, si elle est programmée, chaque touche de commande permet le fonctionnement en ouverture partielle ou totale sur des touches distinctes.

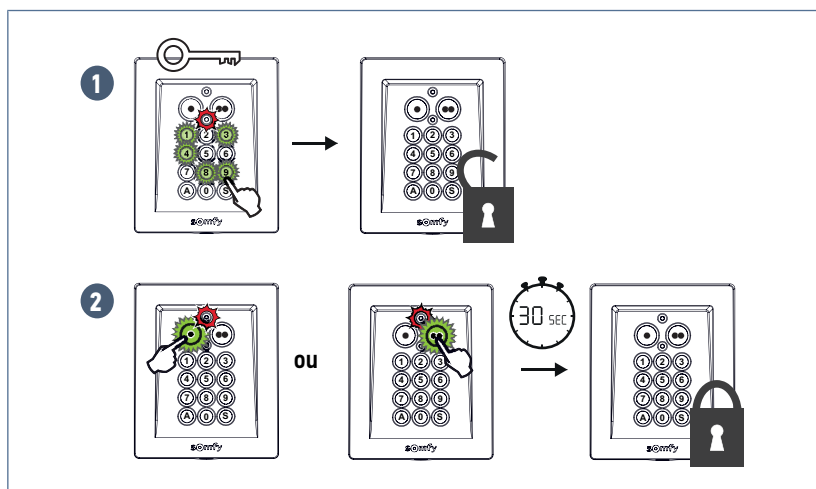
Avec le code principal

1. Taper le code principal.
 - ⇒ Les 2 touches de commande sont activées pendant 30s.
2. Appuyer sur la touche de commande du moteur à actionner.
 - ⇒ Le voyant du haut s'allume à l'appui sur la touche.
 - ⇒ Si le voyant du bas clignote, le code saisi n'est pas le bon.



Avec le code secondaire

1. Taper le code secondaire.
 - ⇒ La touche de commande associée à ce code est activée pendant 30s.
2. Appuyer sur la touche de commande associée au code
 - ⇒ Le voyant du haut s'allume à l'appui sur la touche.
 - ⇒ Si le voyant du bas clignote, le code saisi n'est pas le bon.



AVERTISSEMENT

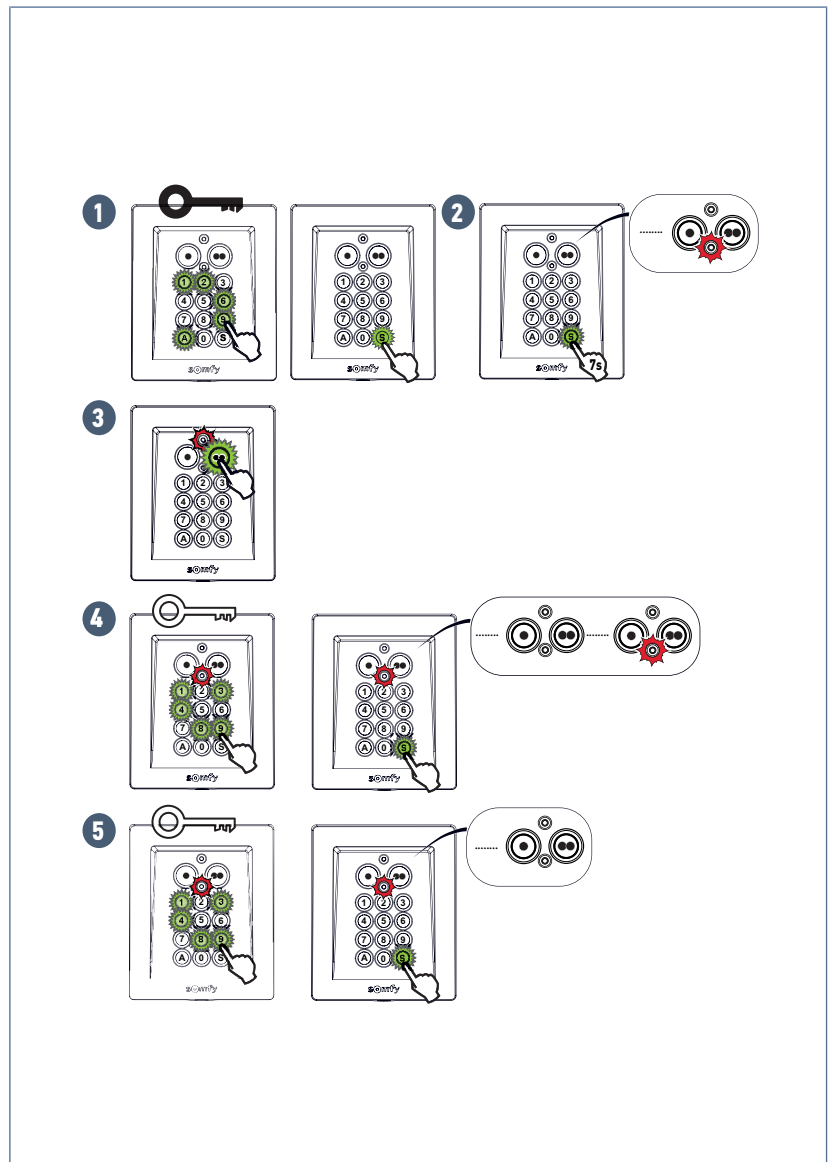
Temporisation verrouillage du clavier

Avant de saisir un nouveau code, attendre 30s le verrouillage du clavier sinon la saisie sera ignorée.

9 PROGRAMMER LES CODES SECONDAIRES

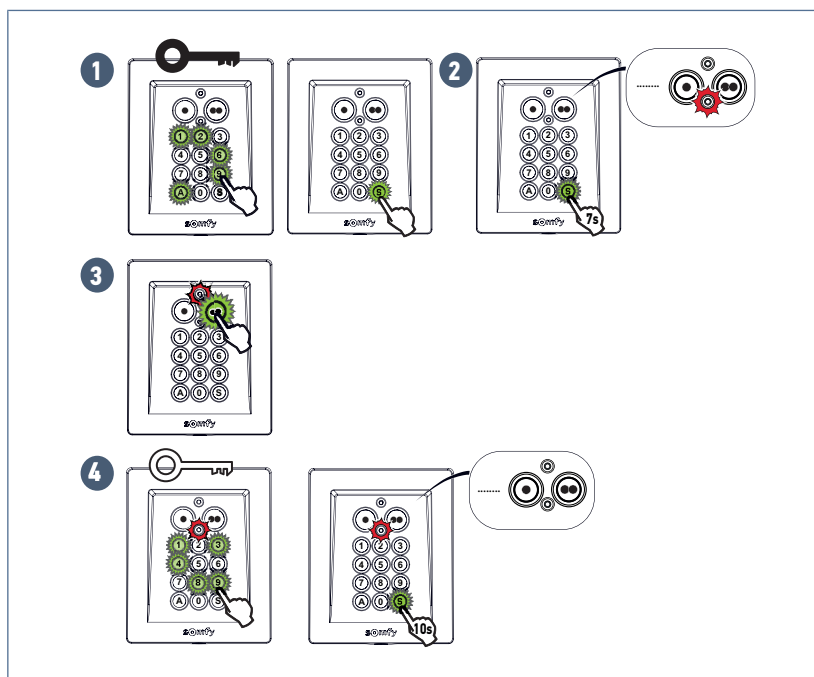
Enregistrer un code secondaire

1. Taper le code principal et valider avec la touche **S**.
2. Appuyer sur la touche **S** jusqu'à ce que le voyant du bas s'allume (environ 7s).
 - ⇒ Le voyant du bas reste allumé.
3. Appuyer sur la touche de commande à laquelle un code secondaire doit être attribué.
4. Taper un code secondaire (de 4 à 6 caractères) et valider avec la touche **S**.
 - ⇒ Le voyant du bas s'éteint puis se rallume.
5. Taper à nouveau ce code et valider avec la touche **S**.
 - ⇒ Le voyant du bas s'éteint.
6. Appuyer sur la touche **RESET** à l'arrière du clavier pour le verrouiller.
7. Taper le code secondaire puis appuyer sur la touche de commande associée.
 - ⇒ A l'appui, le voyant du haut doit s'allumer.
 - ⇒ Si le voyant du bas s'allume, verrouiller le clavier en appuyant sur **RESET** puis recommencer la procédure d'enregistrement d'un code secondaire depuis le début.
8. Appuyer sur la touche **RESET** à l'arrière du clavier pour le verrouiller.



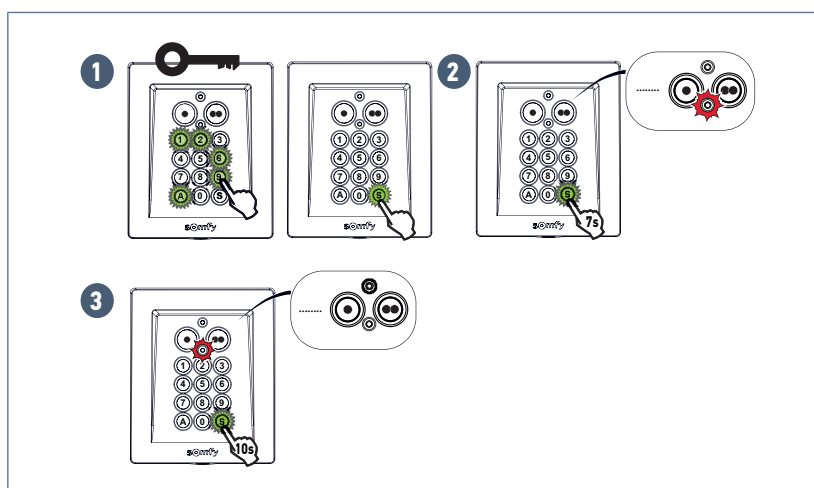
Effacer un code secondaire

1. Taper le code principal et valider avec la touche **S**.
2. Appuyer sur la touche **S** jusqu'à ce que le voyant du bas s'allume (environ 7s).
⇒ Le voyant du bas reste allumé.
3. Appuyer sur la touche de commande à laquelle le code secondaire est attribué.
4. Taper le code secondaire à effacer.
5. Appuyer sur la touche **S** jusqu'à ce que le voyant du bas s'éteigne (environ 10s).
6. Appuyer sur la touche **RESET** à l'arrière du clavier pour le verrouiller.



Effacer tous les codes secondaires

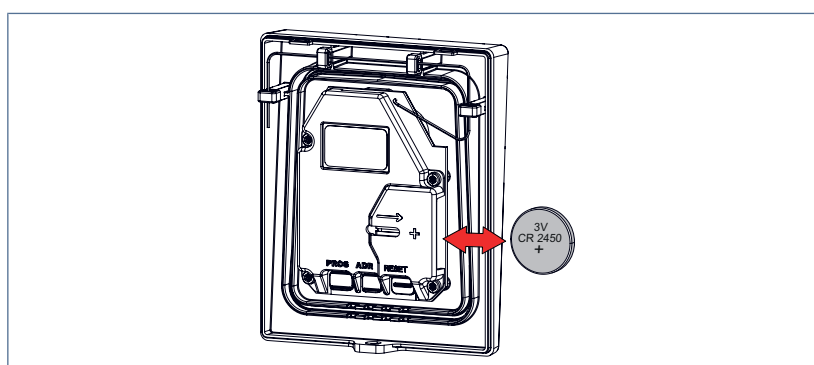
1. Taper le code principal et valider avec la touche **S**.
2. Appuyer sur la touche **S** jusqu'à ce que le voyant du bas s'allume (environ 7s).
⇒ Le voyant du bas reste allumé.
3. Appuyer à nouveau sur la touche **S** jusqu'à ce que le voyant du bas s'éteigne (environ 10s).
4. Appuyer sur la touche **RESET** à l'arrière du clavier pour le verrouiller.



10 DÉPANNAGE

10.1 Aucun mouvement

Si le voyant du haut reste éteint à l'appui sur une touche, la pile est usée, il faut la changer.



10.2 Réinitialiser le clavier

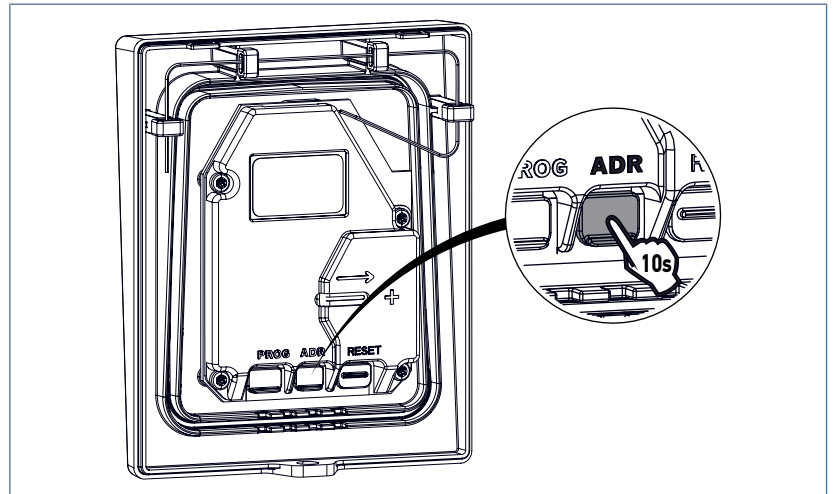


INFORMATION

Réinitialisation complète du clavier

Effacement des mémorisations sur les motorisations, effacement du code principal et des codes secondaires.

1. Appuyer sur la touche ADR (environ 10s).
 - ⇒ Le voyant du haut s'allume pendant l'appui puis les 2 voyants clignotent 7 fois.
 - ⇒ Le clavier est réinitialisé.
2. Recommencer l'installation : mémorisation sur la motorisation, changement de code principal, etc.



10.3 Erreur de saisie de code

Début de saisie de code incorrect

Poursuivre en saisissant le bon code et valider avec la touche **S** ou avec une touche de commande. Seuls les derniers chiffres tapés seront pris en compte.

Plusieurs saisies de codes erronés

Le voyant du bas clignote rapidement à l'appui sur n'importe quelle touche.

5 codes erronés différents ont été saisis successivement. Par sécurité, le clavier est verrouillé pendant 5min. Attendre 5min.

TRANSLATED VERSION OF THE MANUAL

CONTENTS

1	General information	15
1.1	Regulations.....	15
1.2	Safety instructions	15
1.3	Recycling.....	15
2	Product presentation.....	15
3	Product description.....	16
4	Commissioning for initial use	16
5	Memorisation on a motorisation.....	17
6	Changing the main code.....	18
7	Installing the code keypad.....	19
8	Use	19
9	Programming the secondary codes	21
10	Troubleshooting	22
10.1	No movement	22
10.2	Resetting the keypad	23
10.3	Code entry error	23

1 GENERAL INFORMATION

Read the instructions for this product carefully. Keep these instructions. Failure to follow these instructions absolves SOMFY of all responsibility and voids the warranty. SOMFY cannot be held responsible for any changes to norms and standards that come into effect after publication of these instructions.

Check the compatibility of this product with the associated equipment and accessories. If in doubt when installing this product and/or to obtain additional information, contact a Somfy representative or visit the website www.somfy.com.

1.1 Regulations

Somfy declares that the product described in these instructions, when used in accordance with these instructions, complies with the essential requirements of the applicable European directives and, in particular, with the Radio Directive 2014/53/EU. The full text of the EC declaration of conformity is available on the following website: www.somfy.com/ce.

1.2 Safety instructions

Keep the product out of reach of children. Do not use abrasive products or solvents to clean it. Use a soft, dry cloth to clean its surface. Do not knock or drop the product, expose it to flammable materials, sources of heat or moisture, splash it or immerse it. Do not attempt to repair it.



1.3 Recycling





Please separate storage cells and batteries from other types of waste and recycle them via your local collection facility.

2 PRODUCT PRESENTATION

The metal code keypad is a wireless, wall-mounted control with coded access.

The code keypad enables 2 different motors to be controlled with the 2 control buttons  and . These buttons are controlled and programmed in the same way as those on a remote control.

Codes for unlocking the control buttons:

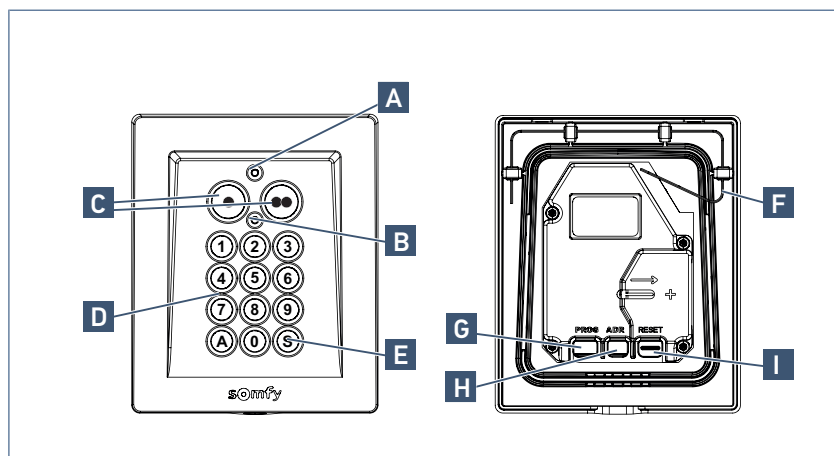
- main code :
 - unlocks the 2 control buttons,
 - required for programming operations.
- secondary codes :
 - unlock one control button at a time,
 - 2 programmable codes per control button enable partial (via a gate or garage door) and temporary access to the property; the secondary code can be deleted at any time by the owner.

The codes can contain 4, 5 or 6 characters. They are composed using numbers 0 to 9 and the letter A.

In case of poor light, the code keypad buttons are fitted with backlighting.

The code keypad is fitted with a 3 V, CR 2450-type battery.

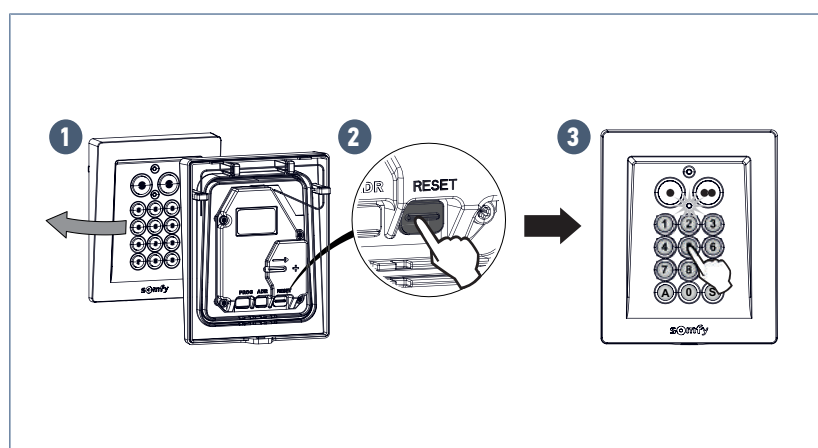
3 PRODUCT DESCRIPTION



No.	Description	Function
A	Upper indicator light	Lights up to indicate the transmission of a radio command
B	Lower indicator light	Flashes when a button is pressed if the keypad is locked
C	Control buttons	Control the motor(s)
D	Alphanumeric buttons	Allow the user to enter the main code and/or secondary codes
E	S button	Provide access to keyboard programming mode
F	Antenna	
G	PROG button	Allows a motor to be memorised for a blind or roller shutter
H	ADR button	Allows the keypad to be reset
I	RESET button	Used to: <ul style="list-style-type: none"> • commission the keypad (during the initial installation) • lock the keypad

4 COMMISSIONING FOR INITIAL USE

1. Open the keypad.
2. Press the **RESET** button on the back of the keypad.
3. Check keypad commissioning by pressing any button:
 - If the lower indicator light comes on, the keypad has been commissioned.
 - If the lower indicator light does not come on, press the **RESET** button again and check again if it has been commissioned.

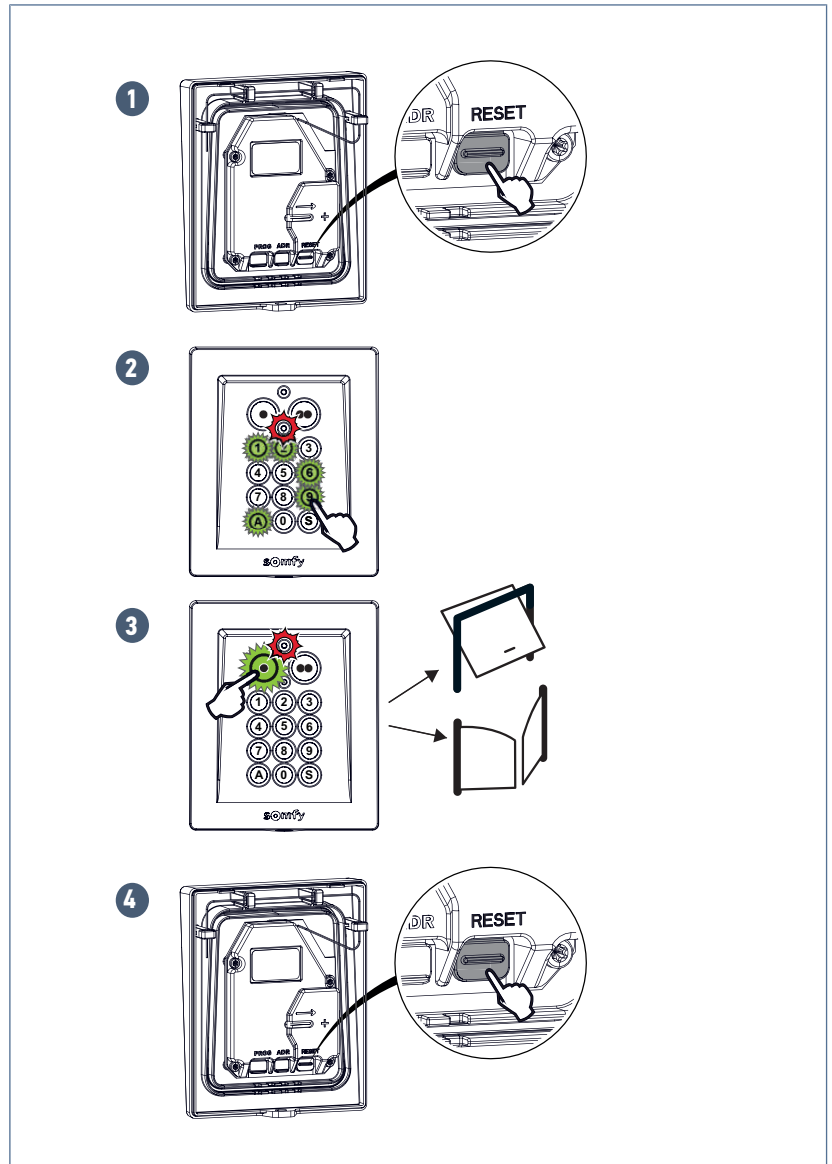


5 MEMORISATION ON A MOTORISATION

To memorise the radio-code keypad, consult the installation guide for the motorisation.
The radio-code keypad is memorised in the same way as a remote control.

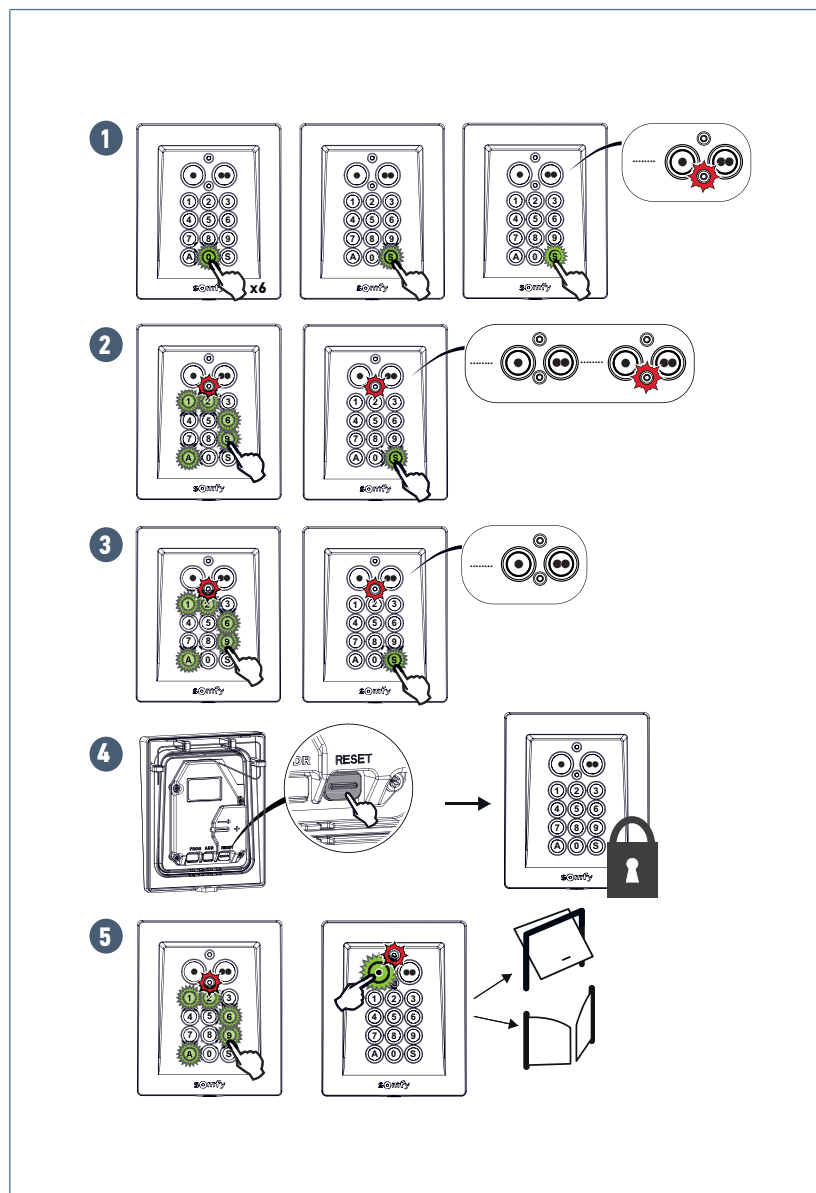
Checking the keypad has been memorised

1. Press **RESET** on the back of the keypad to lock it.
2. Enter the main code (000000 if you have not changed the default main code or if the keypad has been reset).
3. Press the control button associated with the motorisation.
 - ⇒ The motor should start.
 - ⇒ If it does not start, check using the second button.
 - ⇒ If it still does not start, begin the memorisation operation again on the motorisation.
4. Press the **RESET** button on the back of the keypad to lock it.



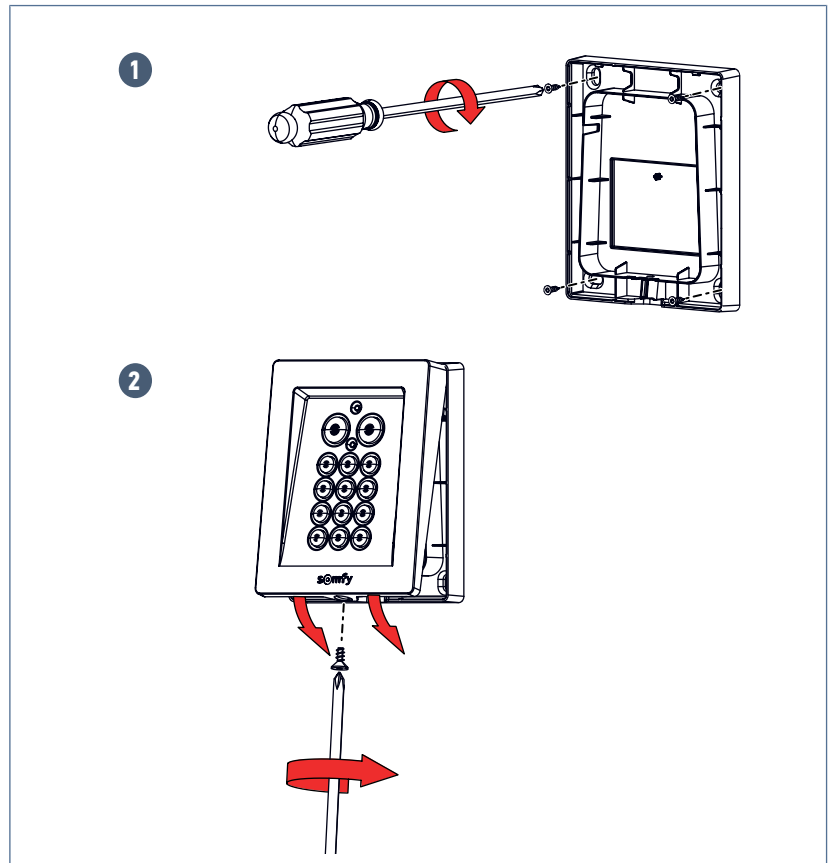
6 CHANGING THE MAIN CODE

1. Enter the main code (000000 on a new or reset keypad) and confirm by pressing the **S** button.
2. Press the **S** button until the lower indicator light comes on (approximately 7 seconds).
 - ⇒ The lower indicator light remains on.
3. Enter the code of your choice (from 4 to 6 characters) and confirm by pressing the **S** button. The lower indicator light will turn off then come on again.
4. Enter the code again and confirm by pressing the **S** button.
 - ⇒ The lower indicator light will turn off.
 - ⇒ The main code has been saved.
5. Press the **RESET** button on the back of the keypad to lock it.
6. Enter the new main code then press either control button.
 - ⇒ When a button is pressed, the upper indicator light should come on.
 - ⇒ If the lower indicator light comes on, retry with 000000.
 - ⇒ If the lower indicator light still comes on, perform a full reset of the keypad (see [Resetting the keypad](#) [p 23]).
7. Press the **RESET** button on the back of the keypad to lock it.



7 INSTALLING THE CODE KEYPAD

Before installing the keypad, check the radio range from the intended installation location.



8 USE

The code keypad is operated in the same way as the remote controls.

Once the code is confirmed, the keypad is active for 30 seconds.

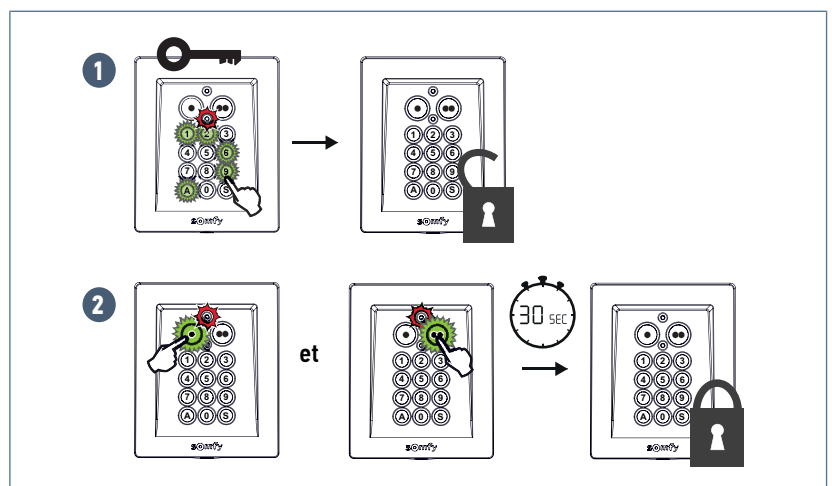
Pressing the same control button several times will lead to the following sequential operations of the motor: Open, Stop, Close, Stop, Open, etc.

Each press restarts the 30-second time delay before locking the keypad.

For gate or garage door motors equipped with full or partial opening functions, each control button (if programmed) controls full or partial opening on separate buttons.

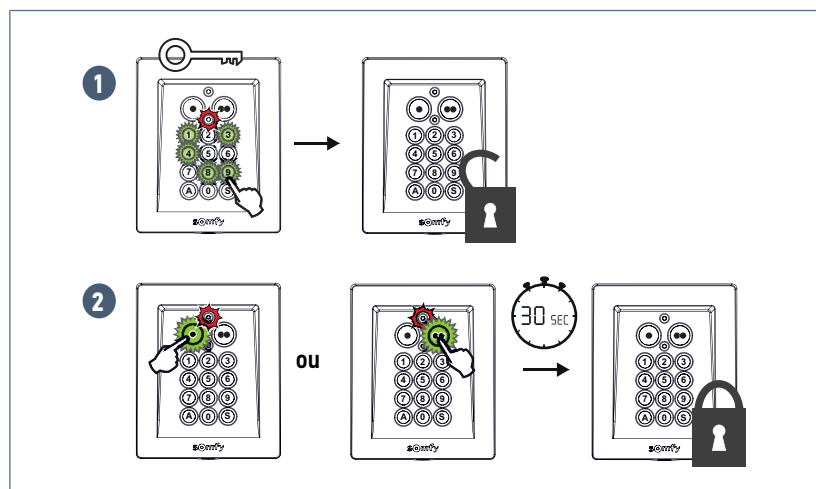
Using the main code

1. Enter the main code.
 - ⇒ The 2 control buttons are activated for 30 seconds.
2. Press the control button for the motor to be activated.
 - ⇒ The upper indicator light comes on when the button is pressed.
 - ⇒ If the lower indicator light flashes, the code entered is incorrect.



Using the secondary code

1. Enter the secondary code.
 - ⇒ The control button associated with this code is activated for 30 seconds.
2. Press the control button associated with the code
 - ⇒ The upper indicator light comes on when the button is pressed.
 - ⇒ If the lower indicator light flashes, the code entered is incorrect.



WARNING

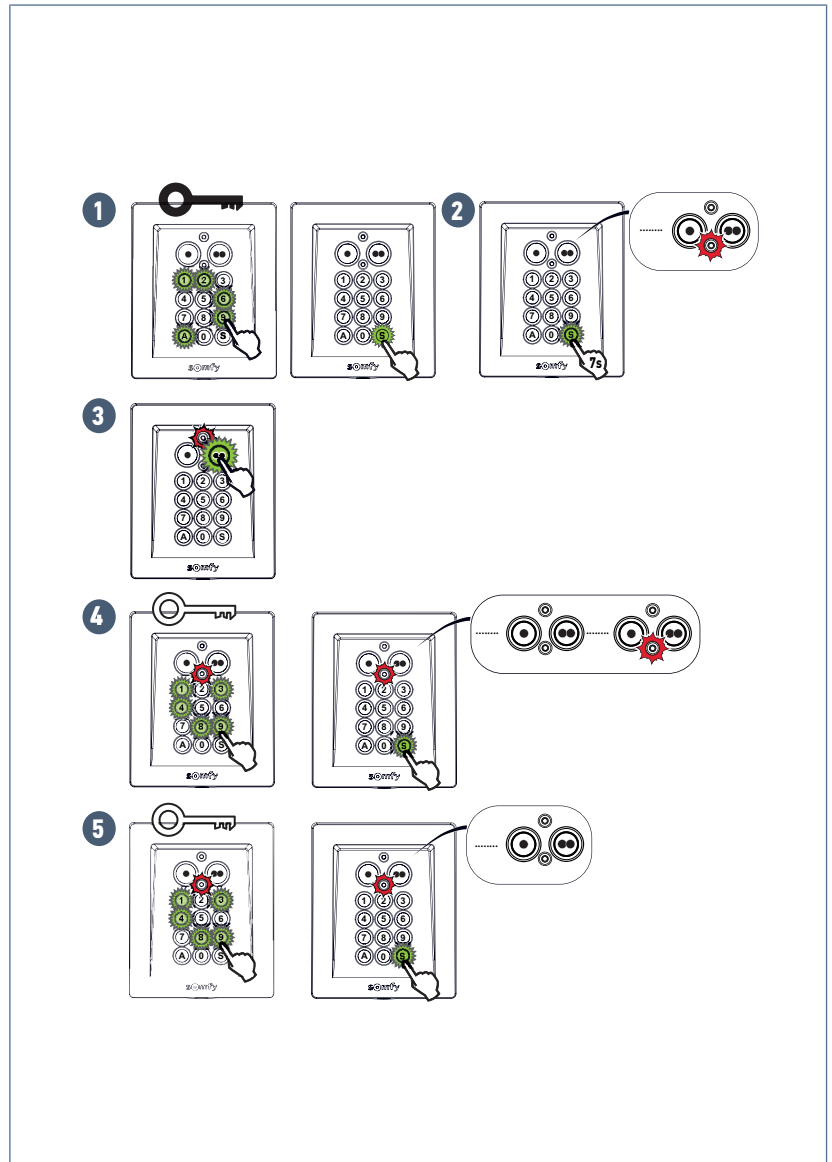
Keypad locking time delay

Before entering a new code, wait 30 seconds until the keypad is locked, otherwise the input will be ignored.

9 PROGRAMMING THE SECONDARY CODES

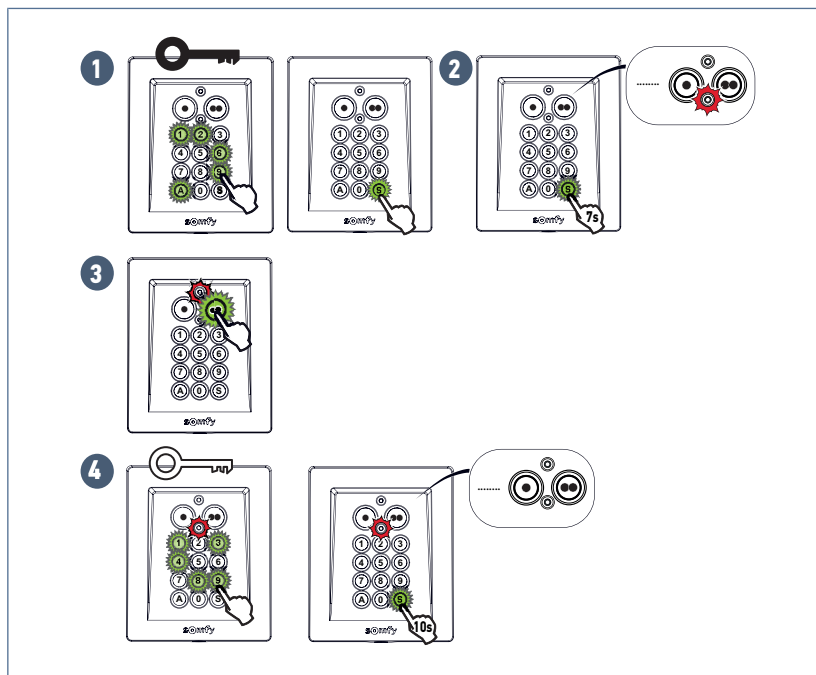
Programming a secondary code

1. Enter the main code and confirm by pressing the **S** button.
2. Press the **S** button until the lower indicator light comes on (approximately 7 seconds).
 - ⇒ The lower indicator light remains on.
3. Press the control button to which a secondary code must be allocated.
4. Enter a secondary code (from 4 to 6 characters) and confirm by pressing the **S** button.
 - ⇒ The lower indicator light will turn off then come on again.
5. Enter the code again and confirm by pressing the **S** button.
 - ⇒ The lower indicator light will turn off.
6. Press the **RESET** button on the back of the keypad to lock it.
7. Enter the secondary code then press the associated control button.
 - ⇒ When a button is pressed, the upper indicator light should come on.
 - ⇒ If the lower indicator light comes on, lock the keypad by pressing **RESET** then restart the secondary code programming procedure from the beginning.
8. Press the **RESET** button on the back of the keypad to lock it.



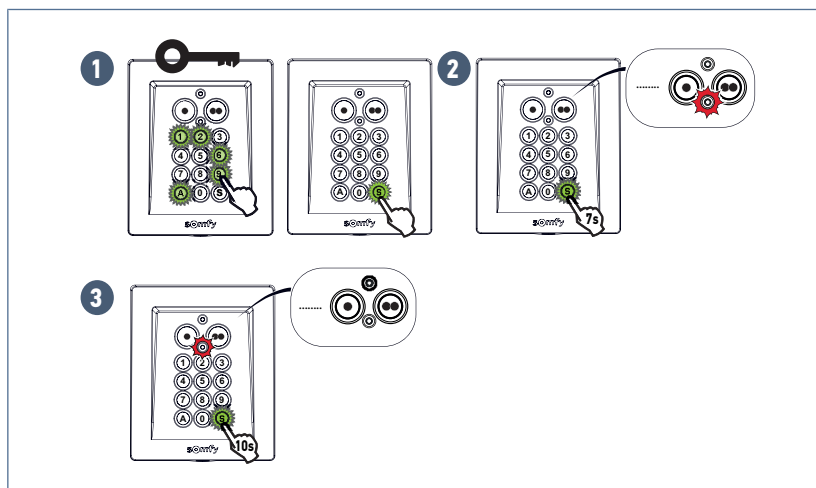
Deleting a secondary code

1. Enter the main code and confirm by pressing the **S** button.
2. Press the **S** button until the lower indicator light comes on (approximately 7 seconds).
⇒ The lower indicator light remains on.
3. Press the control button to which the secondary code is allocated.
4. Enter the secondary code to be deleted.
5. Press the **S** button until the lower indicator light goes off (approximately 10 seconds).
6. Press the **RESET** button on the back of the keypad to lock it.



Deleting all the secondary codes

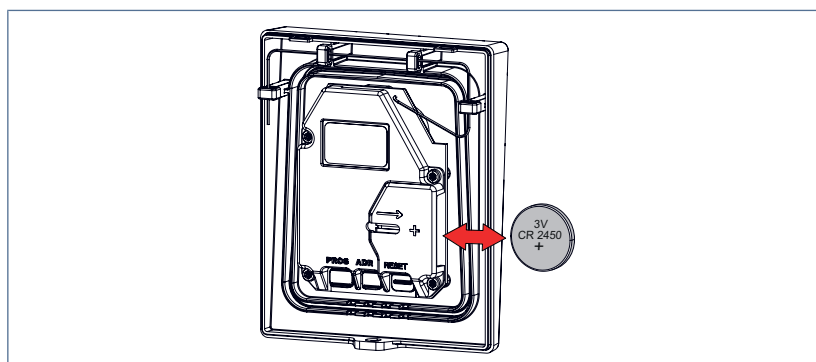
1. Enter the main code and confirm by pressing the **S** button.
2. Press the **S** button until the lower indicator light comes on (approximately 7 seconds).
⇒ The lower indicator light remains on.
3. Press the **S** button again until the lower indicator light goes off (approximately 10 seconds).
4. Press the **RESET** button on the back of the keypad to lock it.



10 TROUBLESHOOTING

10.1 No movement

If the upper indicator light remains off when a button is pushed, the battery is flat and must be changed.



10.2 Resetting the keypad

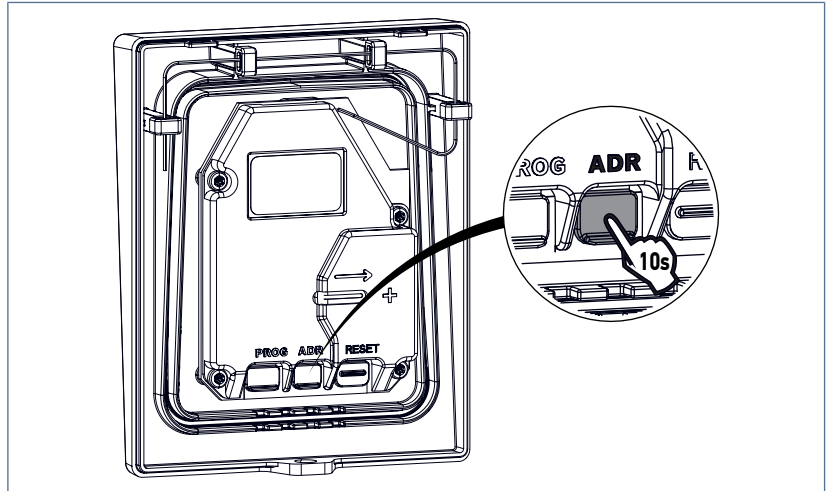


NOTICE

Full keypad reset

Memorisations deleted on the motorisations, main code and secondary codes deleted.

1. Press the ADR button (approximately 10 seconds).
 - ⇒ The upper indicator light will come on when the button is pressed and then the 2 lights will flash 7 times.
 - ⇒ The keypad has been reset.
2. Begin the installation again: memorisation on the motorisation, change the main code, etc.



10.3 Code entry error

Beginning of code entry incorrect

Continue by entering the correct code and confirm by pressing the **S** button or a control button. Only the last digits entered will be registered.

Several incorrect code entries

The lower indicator light will flash quickly whenever any button is pressed.

5 different incorrect codes entered successively. As a safety measure, the keypad will remain locked for 5 minutes. Wait 5 minutes.

DEUTSCHE ÜBERSETZUNG DES HANDBUCHS

INHALT

1 Allgemeines	25
1.1 Normen.....	25
1.2 Sicherheitshinweise	25
1.3 Recycling.....	25
2 Produktvorstellung	25
3 Produktbeschreibung.....	26
4 Erstinbetriebnahme.....	26
5 Einlernen auf einem Antrieb	27
6 Änderung des Hauptcodes	28
7 Montage der Codetastatur	29
8 Bedienung	29
9 Programmierung von Sekundärcodes	31
10 Störungsbehebung	32
10.1 Keine Bewegung.....	32
10.2 Rücksetzen der Tastatur	33
10.3 Fehler bei der Code-Eingabe.....	33

1 ALLGEMEINES

Lesen Sie die Anweisungen zu diesem Produkt aufmerksam durch. Bewahren Sie diese Sicherheitshinweise gut auf. Für Schäden und Mängel, die durch nicht bestimmungsgemäße Verwendung oder Nichtbeachtung der Anweisungen und Hinweise in dieser Anleitung entstehen, ist die Haftung und Gewährleistung durch Somfy ausgeschlossen. Somfy haftet nicht für Änderungen der Normen und Standards, die nach Veröffentlichung dieser Anleitung eintreten.

Prüfen Sie die Kompatibilität dieses Produkts mit den vorhandenen Ausrüstungs- und Zubehörteilen. Bei Fragen zur Installation dieses Produkts und für weiterführende Informationen wenden Sie sich bitte an Ihren Somfy-Ansprechpartner, oder besuchen Sie unsere Website www.somfy.com.

1.1 Normen

Somfy erklärt, dass das in diesen Anleitungen beschriebene Produkt bei Anwendung gemäß dieser Anweisungen mit den wesentlichen Anforderungen der anwendbaren Europäischen Richtlinien konform ist, insbesondere mit der Funkanlagenrichtlinie 2014/53/EU. Der vollständige Text der CE-Konformitätserklärung ist unter der Internet-Adresse: www.somfy.com/ce verfügbar.

1.2 Sicherheitshinweise

Bewahren Sie das Produkt außerhalb der Reichweite von Kindern auf. Verwenden Sie zur Reinigung des Produkts keine Scheuer- oder Lösungsmittel. Verwenden Sie zur Reinigung der Oberflächen ein weiches und trockenes Tuch. Setzen Sie das Produkt keinen Stößen aus und lassen Sie es nicht fallen. Bringen Sie es nicht in Kontakt mit brennbaren Stoffen, Wärmequellen, Feuchtigkeit und Spritzwasser. Tauchen Sie es nicht in Flüssigkeiten. Versuchen Sie nicht, das Produkt zu reparieren.



1.3 Recycling




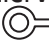
Batterien und Akkus gehören nicht in den Hausmüll. Entsorgen Sie sie entsprechend den geltenden Vorschriften im Handel oder bei den kommunalen Sammelstellen.

2 PRODUKTVORSTELLUNG

Die Metall-Codetastatur ist eine schnurlose Wandbedieneinheit mit Codezugang.

Mit der Codetastatur können 2 verschiedene Antriebe über 2 Bedientasten,  und , gesteuert werden. Ablauf und Modus der Programmierung dieser Tasten entsprechen denen bei einem Funkhandsender.

Mit den Codes können die Bedientasten entsperrt werden:

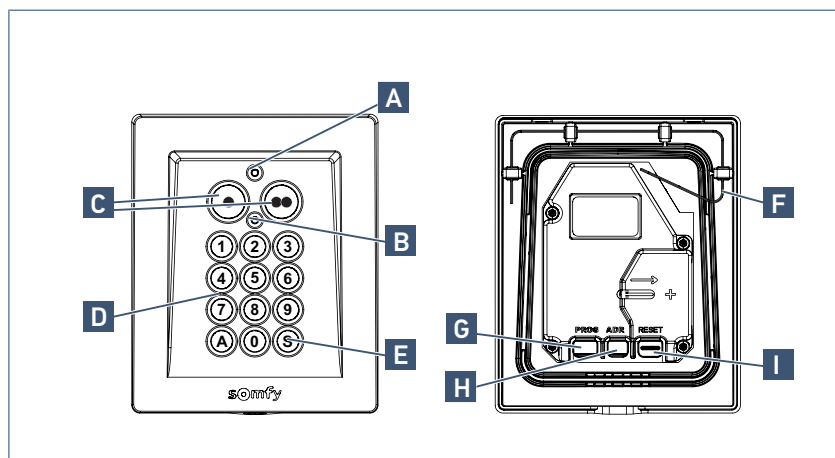
- Der Hauptcode  :
 - entsperrt die beiden Bedientasten und
 - ist für Programmiervorgänge erforderlich.
- Die Sekundärcodes  :
 - entsperren jeweils nur eine Bedientaste,
 - bieten pro Bedientaste 2 speicherbare Codes und ermöglichen einen teilweisen (Hof- oder Garagentor) und zeitlich beschränkten Zugang zum Grundstück. Sekundärcodes können vom Besitzer jederzeit gelöscht werden.

Die Codes können eine Länge von 4, 5 oder 6 Zeichen haben. Sie bestehen aus den Zahlen 0 bis 9 und dem Buchstaben A.

Die Codetastatur verfügt über eine Hintergrundbeleuchtung für die Bedienung der Tasten auch bei geringer Helligkeit.

Die Codetastatur funktioniert mit einer 3 V-Batterie, Typ CR 2450.

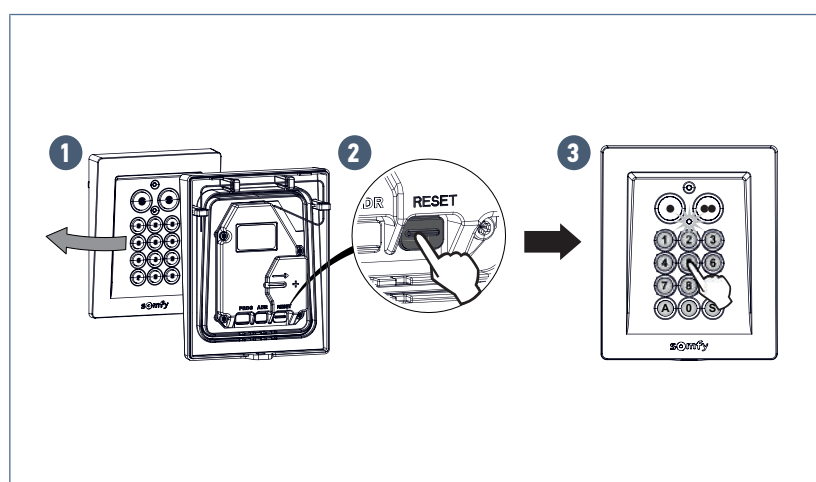
3 PRODUKTBE SCHREIBUNG



Pos.	Beschreibung	Funktion
A	Obere LED	Leuchtet auf, um die Abgabe eines Funkbefehls anzuzeigen
B	Untere LED	Blinkt, wenn eine Taste betätigt wird, obwohl die Tastatur gesperrt ist
C	Bedientasten	Steuern den/die Antrieb/e an
D	Buchstaben- und Zifferntasten	Erlauben die Eingabe des Hauptcodes und/oder der Sekundär-codes
E	Taste S	Erlaubt den Zugang zum Programmiermodus der Tastatur
F	Antenne	
G	PROG-Taste	Erlaubt die Speicherung eines Markisen- bzw. Rollladenantriebs
H	ADR-Taste	Erlaubt das Rücksetzen der Tastatur
I	RESET-Taste	Hiermit sind folgende Funktionen möglich: <ul style="list-style-type: none"> • Inbetriebnahme der Tastatur (bei Erstinstallation) • Verriegeln der Tastatur

4 ERSTINBETRIEBNAHME

1. Öffnen Sie die Tastatur.
2. Drücken Sie die Taste **RESET** auf der Rückseite der Tastatur.
3. Überprüfen Sie die Inbetriebnahme, indem Sie eine beliebige Taste drücken:
 - Leuchtet die untere LED auf, ist die Tastatur eingeschaltet.
 - Leuchtet die LED nicht auf, drücken Sie erneut auf die **RESET**-Taste und überprüfen Sie erneut, ob die Tastatur nun eingeschaltet ist.

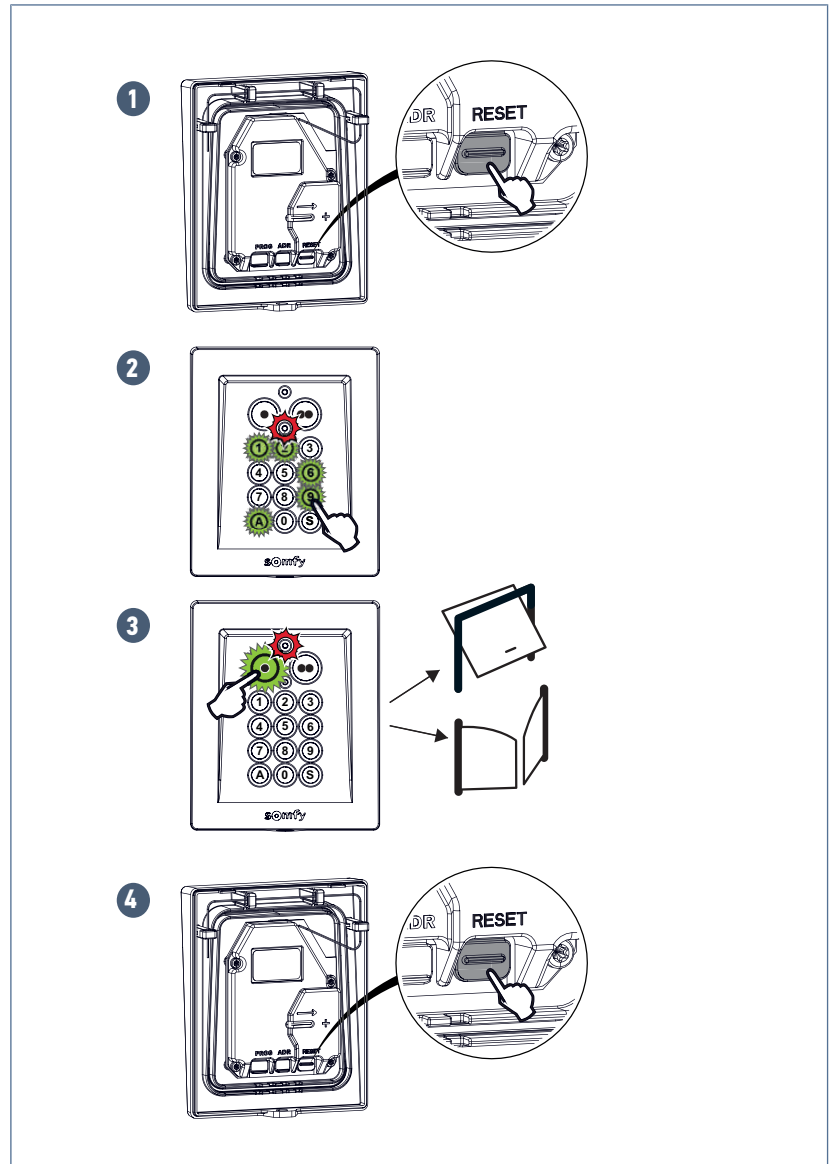


5 EINLERNEN AUF EINEM ANTRIEB

Zum Einlernen der Funk-Codetastatur ist die Installationsanleitung des Antriebs zu beachten. Die Funk-Codetastatur wird wie eine Fernbedienung eingelernt.

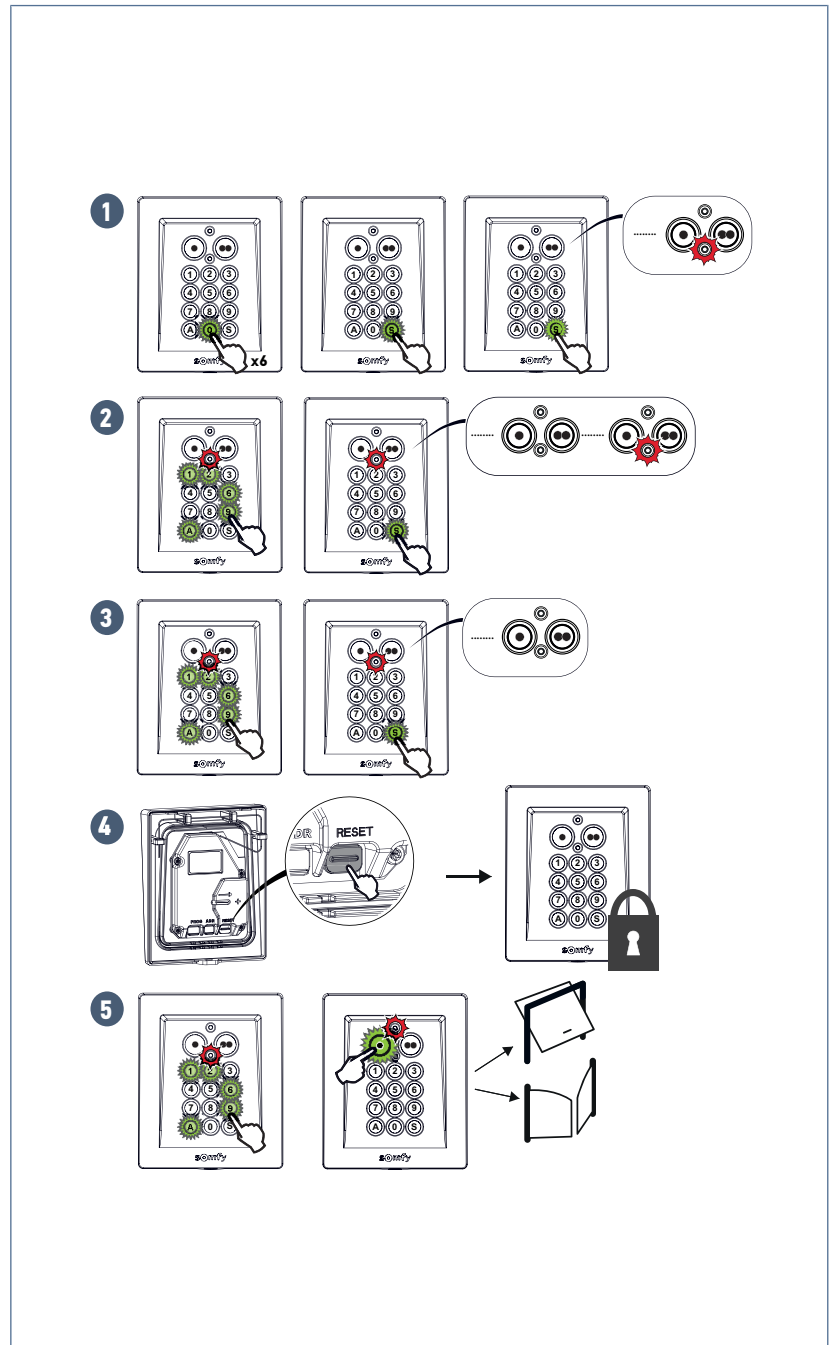
Prüfen, ob die Tastatur richtig eingelernt ist

1. Drücken Sie die Taste **RESET** auf der Rückseite der Tastatur, um diese zu sperren.
2. Geben Sie den Hauptcode ein (000000, falls Sie den Standard-Hauptcode nicht geändert haben oder bei Reset der Tastatur).
3. Drücken Sie auf die Taste, der der Antrieb zugewiesen wurde:
 - ⇒ Der Antrieb muss sich in Bewegung versetzen.
 - ⇒ Wenn er sich nicht bewegt, betätigen Sie die zweite Taste.
 - ⇒ Wenn er sich noch immer nicht bewegt, führen Sie erneut den Einlernvorgang für den Antrieb durch.
4. Drücken Sie die Taste **RESET** auf der Rückseite der Tastatur, um diese zu sperren.



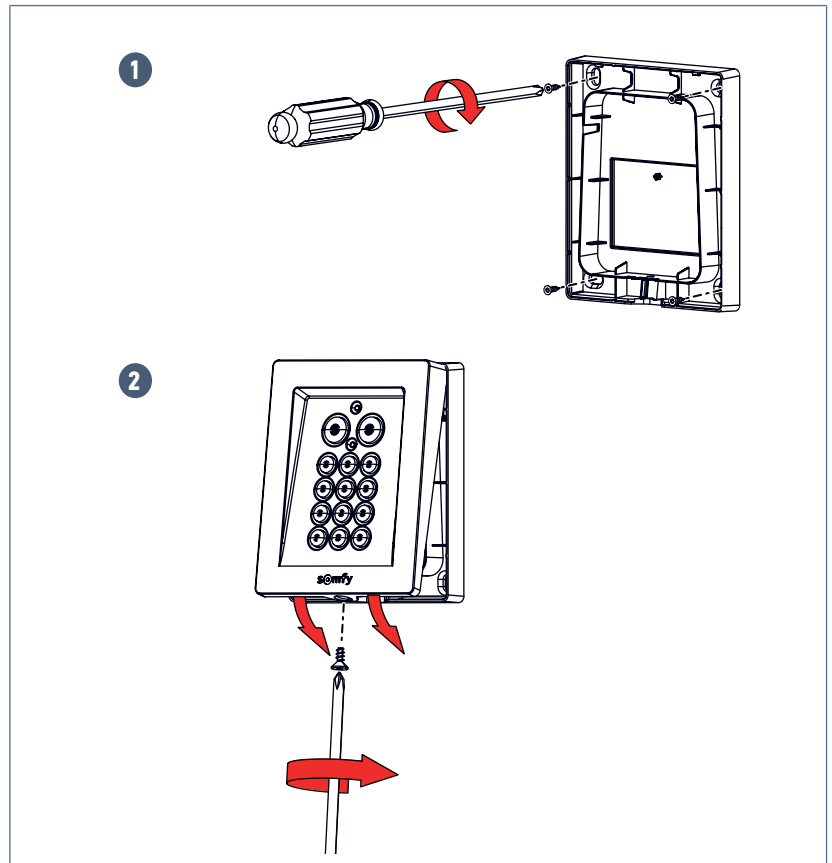
6 ÄNDERUNG DES HAUPTCODES

1. Geben Sie den Hauptcode ein (000000 auf einer neuen Codetastatur oder nach einem Reset) und bestätigen Sie mit der Taste **S**.
2. Drücken Sie die Taste **S**, bis die untere LED aufleuchtet (ca. 7 s).
⇒ Die untere LED bleibt an.
3. Geben Sie den gewünschten Code (4-6 Zeichen) ein und bestätigen Sie mit der Taste **S**. Die untere LED erlischt und leuchtet dann wieder auf.
4. Geben Sie erneut den gewünschten Code ein und bestätigen Sie mit der Taste **S**.
⇒ Die untere LED erlischt.
⇒ Der neue Hauptcode ist gespeichert.
5. Drücken Sie die Taste **RESET** auf der Rückseite der Tastatur, um diese zu sperren.
6. Geben Sie erneut den neuen Hauptcode ein und drücken Sie dann eine der beiden Bedientasten.
⇒ Wenn die Tasten betätigt werden, muss die obere LED aufleuchten.
⇒ Wenn die untere LED aufleuchtet, versuchen Sie es erneut mit 000000.
⇒ Wenn die untere LED weiter leuchtet, müssen Sie einen vollständigen Reset der Tastatur durchführen (siehe Rücksetzen der Tastatur [► 33]).
7. Drücken Sie die Taste **RESET** auf der Rückseite der Tastatur, um diese zu sperren.



7 MONTAGE DER CODETASTATUR

Überprüfen Sie, bevor Sie die Tastatur installieren, ob sie sich an der für die Montage vorgesehenen Stelle in Funkreichweite befindet.



8 BEDIENUNG

Die Codetastatur funktioniert genauso wie die Funkhandsender.

Nachdem der Code eingegeben wurde, ist die Tastatur für 30 Sekunden aktiviert.

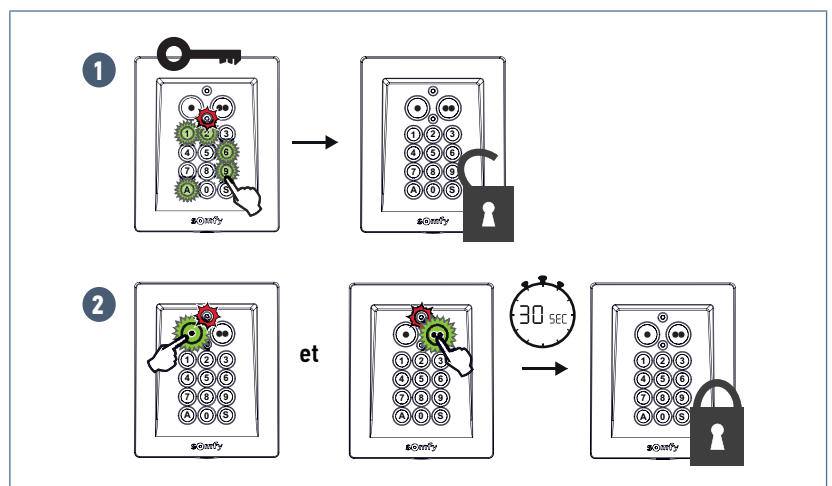
Auf mehrfaches Drücken ein und derselben Taste reagiert der Antrieb wie folgt: Öffnen, Stopp, Schließen, Stopp, Öffnen ...

Mit jeder Betätigung der Tastatur verlängert sich der Zeitraum bis zur Sperrung der Tastatur um weitere 30 Sekunden.

Bei Antrieben für Hof- oder Garagentore, die die Funktionen Voll- und Teilöffnung bieten, sind bei entsprechender Programmierung mit den jeweiligen separaten Bedientasten die Voll- und Teilöffnung möglich.

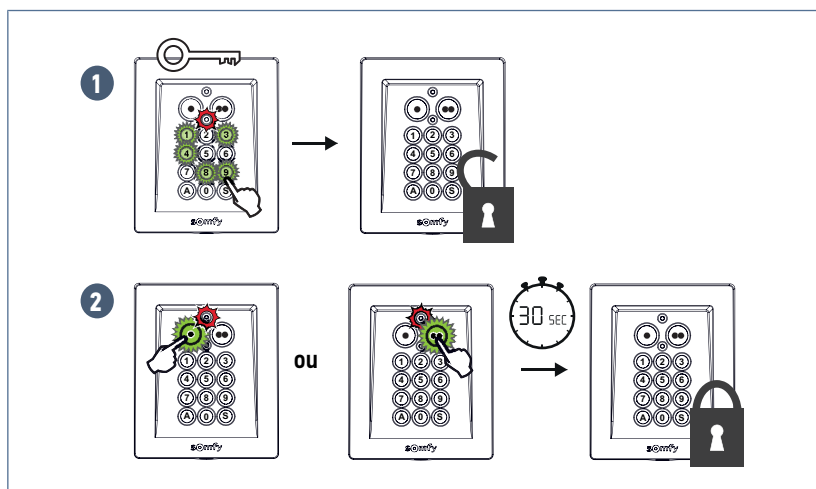
Mit Hauptcode

1. Geben Sie den Hauptcode ein.
 - ⇒ Die beiden Bedientasten sind für 30 s aktiviert.
2. Drücken Sie auf die Bedientaste des betreffenden Antriebs.
 - ⇒ Die obere LED leuchtet auf, wenn die Taste gedrückt wird.
 - ⇒ Blinkt die untere LED, ist der eingegebene Code nicht gültig.



Mit Sekundärcode

1. Geben Sie den Sekundärcode ein.
 - ⇒ Die mit diesem Code verbundene Bedientaste ist für 30 s aktiv.
2. Betätigen Sie die dem Code zugewiesene Bedientaste.
 - ⇒ Die obere LED leuchtet auf, wenn die Taste gedrückt wird.
 - ⇒ Blinkt die untere LED, ist der eingegebene Code nicht gültig.



WARNUNG

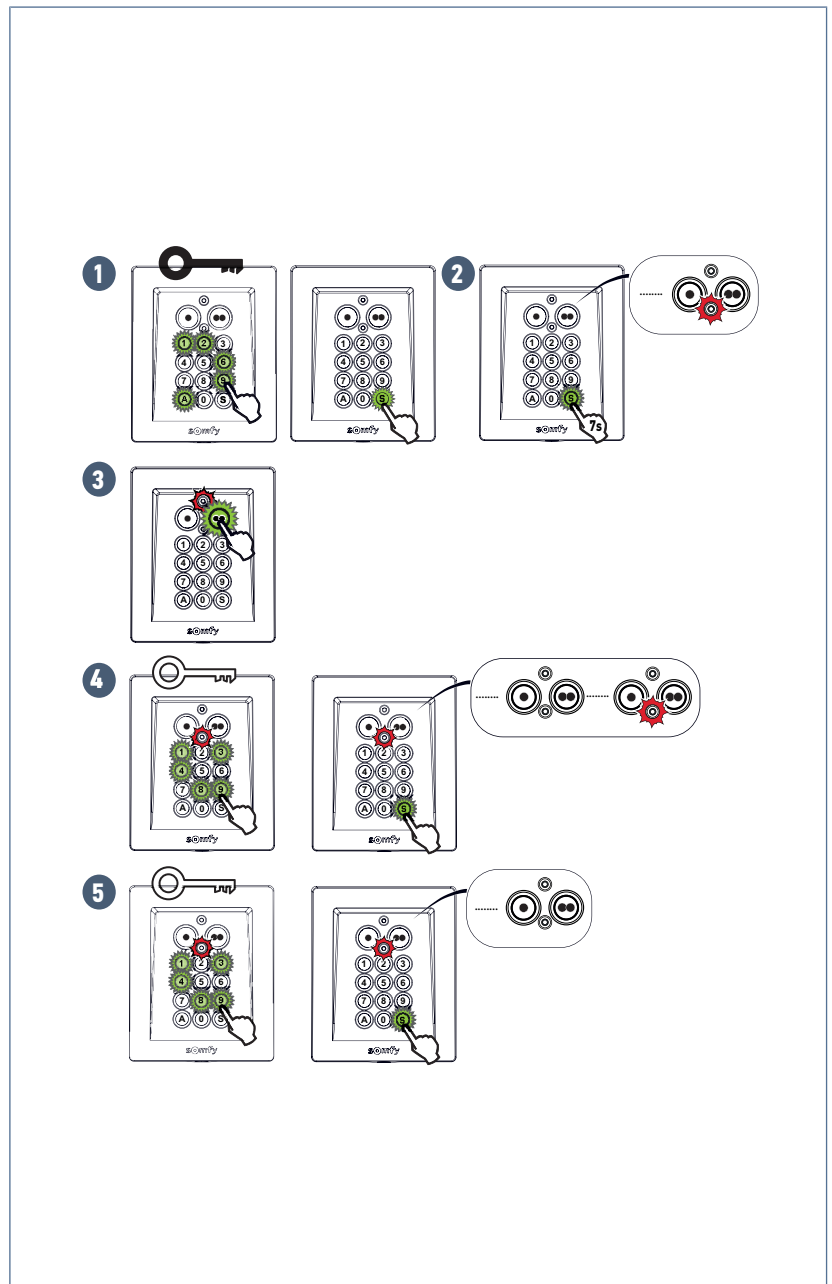
Zeit bis zur Sperrung der Tastatur

Warten Sie vor Eingabe eines neuen Codes 30 s, bis die Tastatur gesperrt ist. Andernfalls wird die Eingabe ignoriert.

9 PROGRAMMIERUNG VON SEKUNDÄRCODES

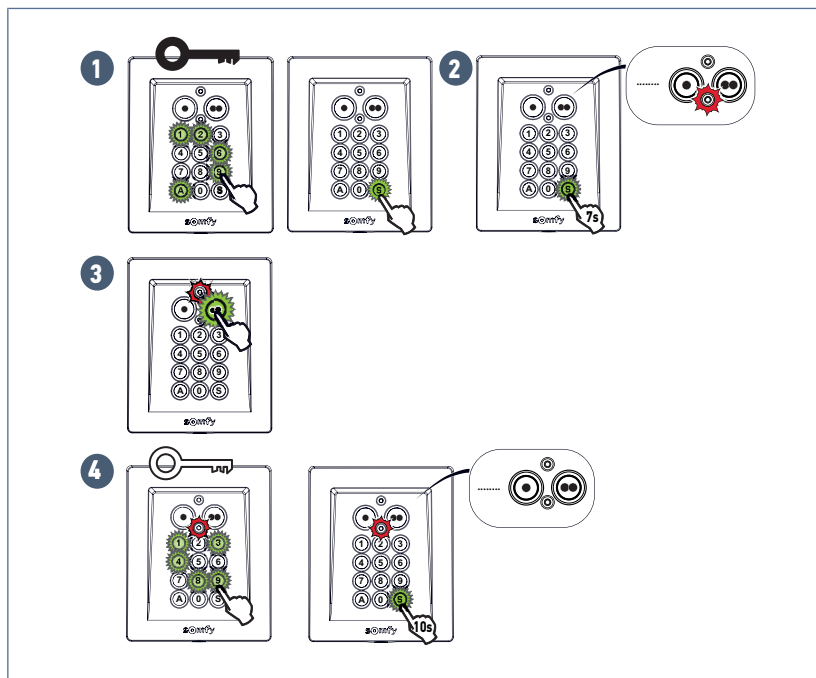
Programmierung eines Sekundär codes

1. Geben Sie den Hauptcode ein und bestätigen Sie mit der Taste **S**.
2. Drücken Sie die Taste **S**, bis die untere LED aufleuchtet (ca. 7 s).
⇒ Die untere LED bleibt an.
3. Drücken Sie die Bedientaste, der ein Sekundär code zugewiesen werden soll.
4. Geben Sie den gewünschten Code (4-6 Zeichen) ein und bestätigen Sie mit der Taste **S**.
⇒ Die untere LED erlischt und leuchtet dann wieder auf.
5. Geben Sie erneut den gewünschten Code ein und bestätigen Sie mit der Taste **S**.
⇒ Die untere LED erlischt.
6. Drücken Sie die Taste **RESET** auf der Rückseite der Tastatur, um diese zu sperren.
7. Geben Sie den Sekundär code ein und drücken Sie dann auf die Bedientaste, der der Code zugewiesen wurde.
⇒ Wenn die Tasten betätigt werden, muss die obere LED aufleuchten.
⇒ Wenn die untere LED aufleuchtet, sperren Sie die Tastatur, indem Sie **RESET** betätigen. Beginnen Sie dann erneut mit der Programmierung eines Sekundär codes ab Beginn.
8. Drücken Sie die Taste **RESET** auf der Rückseite der Tastatur, um diese zu sperren.



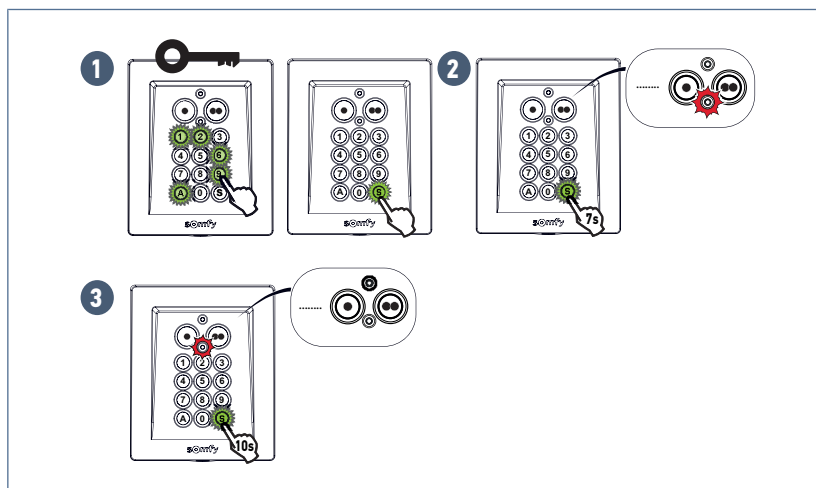
Löschung eines Sekundär codes

1. Geben Sie den Hauptcode ein und bestätigen Sie mit der Taste **S**.
2. Drücken Sie die Taste **S**, bis die untere LED aufleuchtet (ca. 7 s).
⇒ Die untere LED bleibt an.
3. Drücken Sie die Bedientaste, der der Sekundär code zugewiesen wurde.
4. Geben Sie den zu löschenden Sekundär code ein.
5. Drücken Sie die Taste **S**, bis die untere LED erlischt (ca. 10 s).
6. Drücken Sie die Taste **RESET** auf der Rückseite der Tastatur, um diese zu sperren.



Löschung aller Sekundär codes

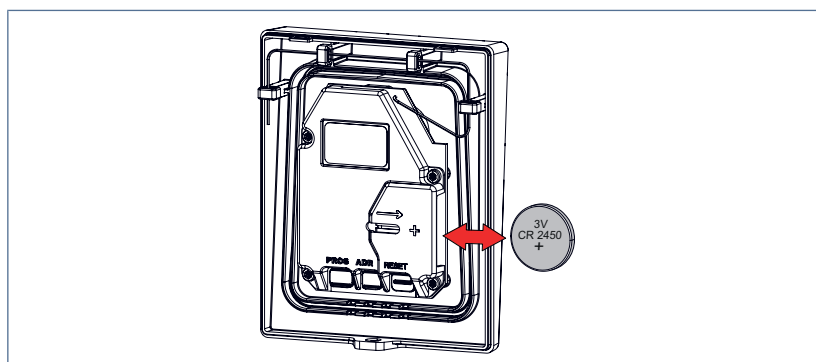
1. Geben Sie den Hauptcode ein und bestätigen Sie mit der Taste **S**.
2. Drücken Sie die Taste **S**, bis die untere LED aufleuchtet (ca. 7 s).
⇒ Die untere LED bleibt an.
3. Drücken Sie erneut auf die Taste **S**, bis die untere LED erlischt (ca. 10 s).
4. Drücken Sie die Taste **RESET** auf der Rückseite der Tastatur, um diese zu sperren.



10 STÖRUNGSBEHEBUNG

10.1 Keine Bewegung

Wenn die obere LED dunkel bleibt, ist die Batterie leer und muss ausgetauscht werden.



10.2 Rücksetzen der Tastatur

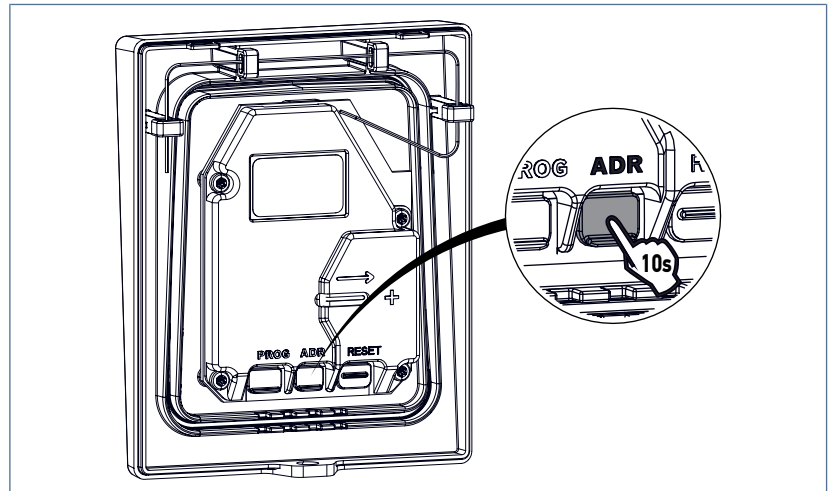


HINWEIS

Vollständiges Rücksetzen der Tastatur


Die eingelernten Antriebe, der Hauptcode und die Sekundär-codes werden gelöscht.

1. Drücken Sie die ADR-Taste (ca. 10 s).
 - ⇒ Die obere LED leuchtet während der Betätigung auf, danach blinken beide LEDs 7 Mal.
 - ⇒ Der Reset wurde durchgeführt.
2. Beginnen Sie erneut mit der Einrichtung: Programmierung des Antriebs, Änderung des Hauptcodes etc.



10.3 Fehler bei der Code-Eingabe

Anfang des eingegebenen Codes falsch

Fahren Sie fort, indem Sie den richtigen Code eingeben, und bestätigen Sie mit der Taste  oder drücken Sie eine Bedientaste. Es werden nur die Zahlen, die zuletzt eingegeben wurden, berücksichtigt.

Wiederholte falsche Code-Eingaben

Die untere LED blinkt schnell, wenn eine der Tasten gedrückt wird.

5 verschiedene falsche Codes wurden nacheinander eingegeben. Zur Sicherheit wird die Tastatur 5 Minuten lang gesperrt. 5 Minuten warten.

VERTALING VAN DE HANDLEIDING

INHOUD

1 Algemeen	35
1.1 Wetgeving	35
1.2 Veiligheidsvoorschriften	35
1.3 Recycling.....	35
2 Productbeschrijving	35
3 Beschrijving van het product	36
4 Inbedrijfstelling voor eerste gebruik	36
5 Programmeren van een motorisatie.....	37
6 Veranderen van de hoofdcode	38
7 Installeren van het codetoetsenbord	39
8 Gebruik	39
9 Programmeren van de secundaire codes	41
10 Storingen verhelpen	42
10.1 Geen enkele beweging.....	42
10.2 Resetten van het toetsenbord	43
10.3 Fout bij het invoeren van de code	43

1 ALGEMEEN

Lees de instructies voor dit product nauwlettend door. Bewaar deze instructies. Door het niet opvolgen van deze instructies vervallen de aansprakelijkheid van Somfy en de garantie. Somfy is niet aansprakelijk voor veranderingen van normen en standards die van kracht zijn geworden na publicatie van deze handleiding.

Controleer of dit product compatibel is met de aanwezige apparatuur en accessoires alvorens met de installatie te beginnen. Raadpleeg bij twijfel tijdens de installatie van dit product of voor aanvullende informatie uw Somfy leverancier of ga naar de website www.somfy.com.

1.1 Wetgeving

Somfy verklaart dat het product dat behandeld wordt en bestemd is om te worden gebruikt volgens de aanwijzingen in dit document, in overeenstemming is met de essentiële eisen en de andere relevante bepalingen van de Europese richtlijnen voor toepassing binnen de Europese Unie en in het bijzonder met de Radiorichtlijn 2014/53/EU. De complete tekst van de EG-conformiteitsverklaring staat ter beschikking op de website: www.somfy.com/ce.

1.2 Veiligheidsvoorschriften

Het product buiten het bereik van kinderen houden. Geen schuur- of oplosmiddelen gebruiken om het schoon te maken. De buitenkant schoonmaken met een zachte en droge doek. Om te voorkomen dat het product beschadigd wordt, mag u het niet onderdompelen in een vloeistof, niet laten vallen en niet blootstellen aan schokken, brandbare stoffen, een warmtebron, vocht of vloeistofspatten. Niet zelf proberen te repareren.



1.3 Recycling




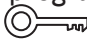
Scheid accu's en batterijen van andere soorten afval en laat ze recyclen via uw lokale recycle inleverpunt.

2 PRODUCTBESCHRIJVING

Het metalen codetoetsenbord is een draadloze wandbediening met toegangscode.

Het codetoetsenbord kan 2 verschillende motoren aansturen met de 2 bedieningstoetsen  en . De werking en de programmering van deze toets zijn gelijk aan die van een afstandsbediening.

Met de codes kunnen de bedieningstoetsen worden ontgrendeld:

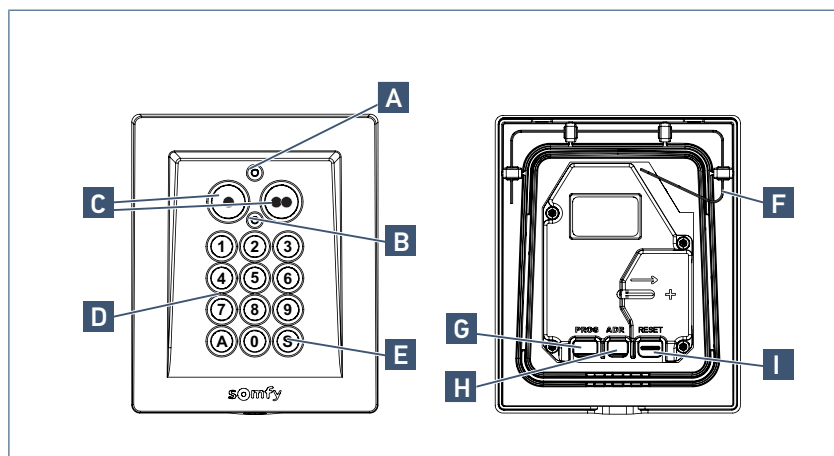
- de hoofdcodes :
 - ontgrendelt de 2 bedieningstoetsen,
 - is vereist voor het programmeren.
- de secundaire codes :
 - ontgrendelen een bedieningstoets per keer,
 - per bedieningstoets kunnen 2 codes worden opgeslagen, voor een gedeeltelijke en tijdelijke toegang (hek of garagedeur) tot het perceel. De secundaire code kan te allen tijde door de eigenaar worden gewist.

De codes kunnen 4, 5 of 6 tekens zijn. Zij worden samengesteld met de cijfers van 0 t/m 9 en de A.

Het codetoetsenbord is verlicht voor gebruik in het donker.

Het codetoetsenbord werkt met een batterijtje van 3 V, type CR 2450.

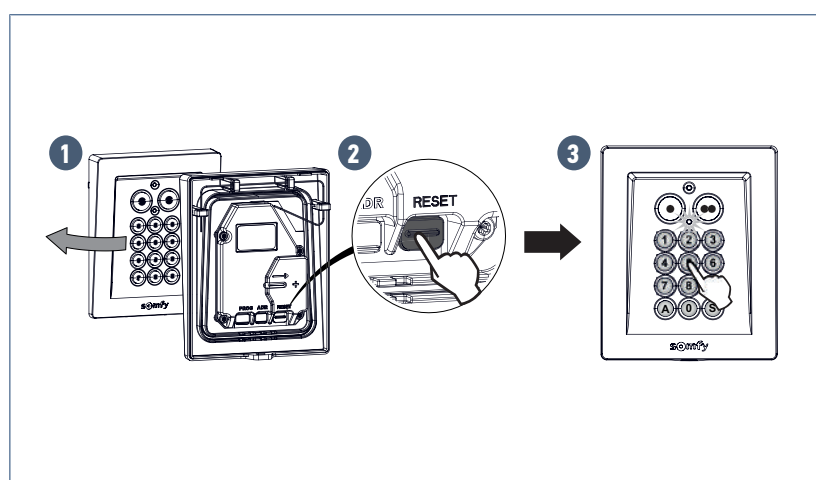
3 BESCHRIJVING VAN HET PRODUCT



Nr.	Beschrijving	Functie
A	Bovenste lampje	Brandt om het verzenden van een draadloos commando aan te geven
B	Onderste lampje	Knippert als op een toets wordt gedrukt terwijl het toetsenbord vergrendeld is
C	Bedieningstoetsen	Voor het besturen van de motor(en)
D	Alfanumerieke toetsen	Voor het invoeren van de hoofdcodes en/of secundaire codes
E	Toets S	Voor toegang tot de programmeerstand van het toetsenbord
F	Antenne	
G	PROG-toets	Voor het inlezen van een motor voor een zonnescherm of rolluik
H	ADR-toets	Voor het resetten van het toetsenbord
I	RESET-toets	Voor: <ul style="list-style-type: none"> • het in bedrijf stellen van het toetsenbord (bij een eerste installatie) • het vergrendelen van het toetsenbord

4 INBEDRIJFSTELLING VOOR EERSTE GEBRUIK

1. Open het toetsenbord.
2. Druk op de **RESET**-toets aan de achterkant van het toetsenbord.
3. Controleer of het toetsenbord in bedrijf is gesteld door op een willekeurige toets te drukken:
 - Als het onderste lampje oplicht, is het toetsenbord in bedrijf gesteld.
 - Als het onderste lampje niet oplicht, druk dan opnieuw op de **RESET**-toets en controleer de inbedrijfstelling.

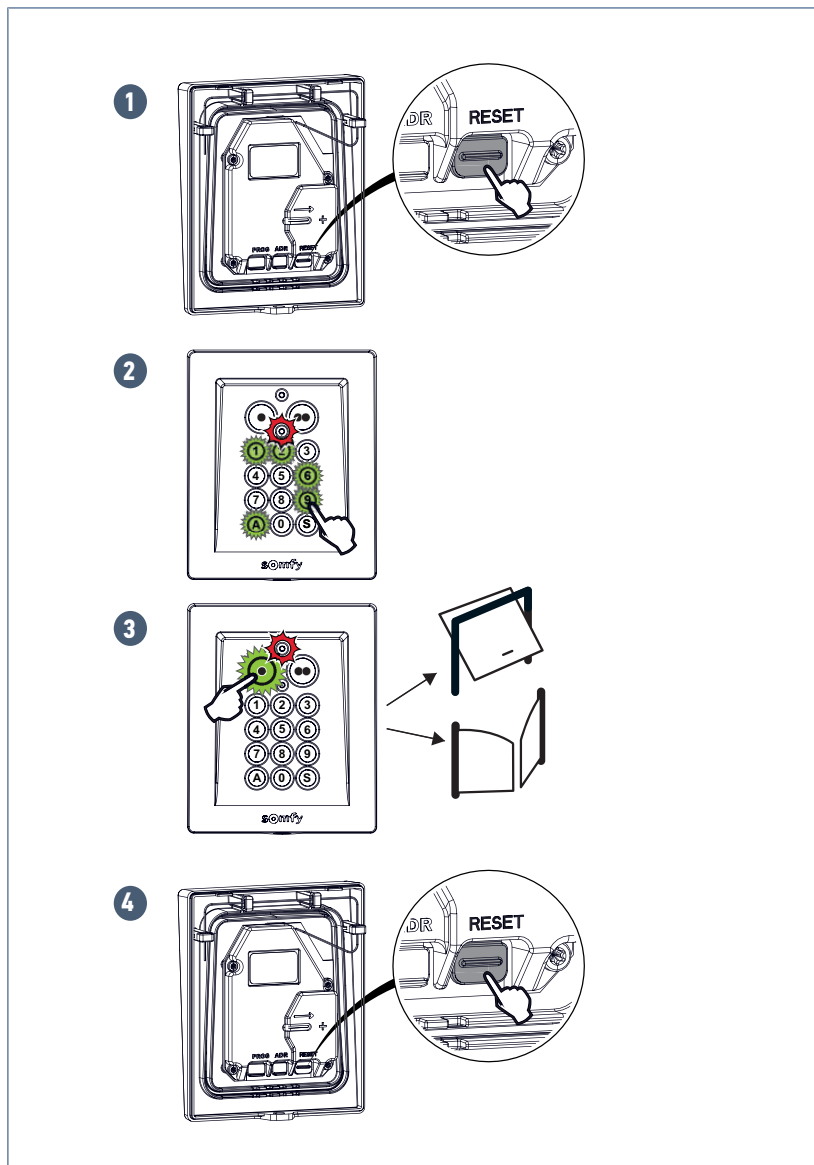


5 PROGRAMMEREN VAN EEN MOTORISATIE

Om het draadloos codetoetsenbord te programmeren, raadpleeg het installatiehandboek van de motorisatie. Het draadloos codetoetsenbord wordt geprogrammeerd zoals een afstandsbediening.

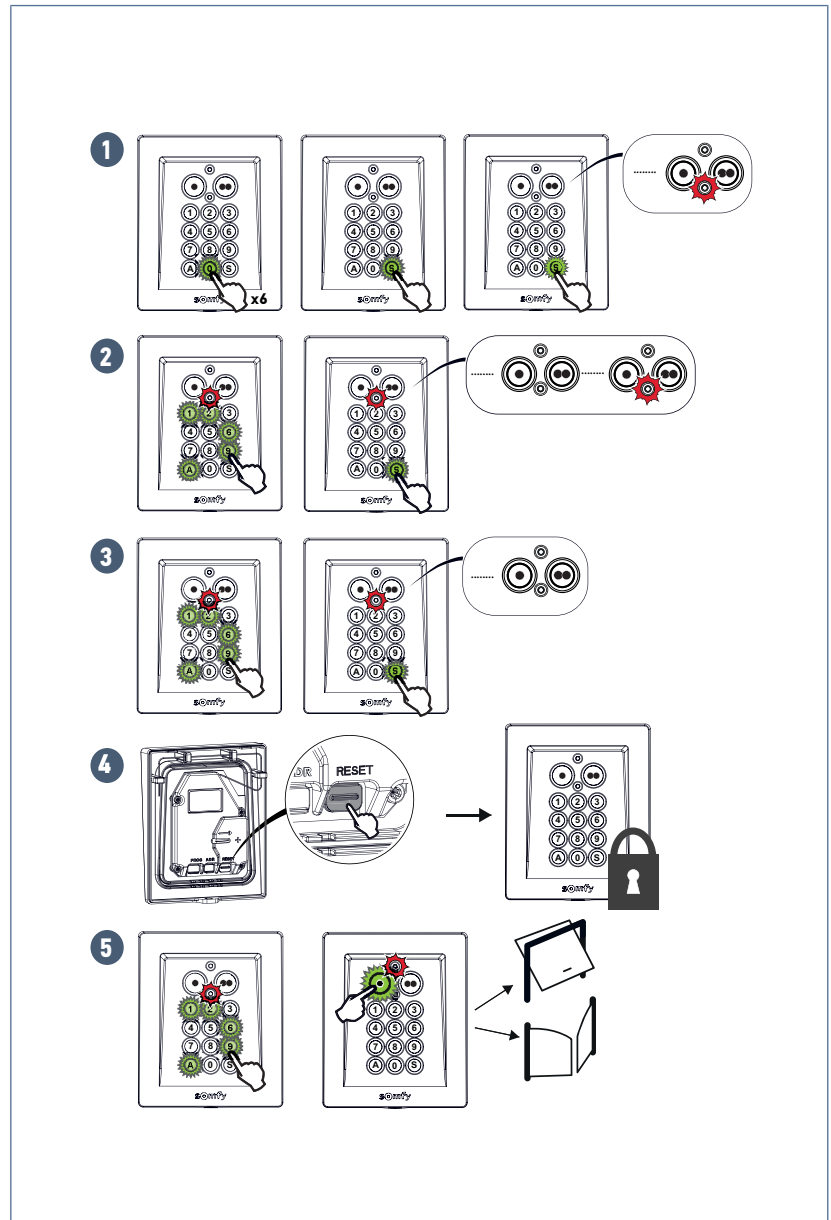
Controleren of het toetsenbord goed is geprogrammeerd

1. Druk op **RESET** aan de achterkant van het toetsenbord om het te vergrendelen.
2. Toets de hoofdcode in (000000 als u de standaard hoofdcode niet hebt veranderd of als het toetsenbord is gereset).
3. Druk op de bedieningstoets die gekoppeld is aan de motorisatie.
 - ⇒ De motor moet in beweging komen.
 - ⇒ Als hij niet beweegt, controleer het dan met de tweede toets.
 - ⇒ Als hij nog steeds niet beweegt, herhaal dan het programmeren van de motorisatie vanaf het begin.
4. Druk op de **RESET**-toets aan de achterkant van het toetsenbord om het te vergrendelen.



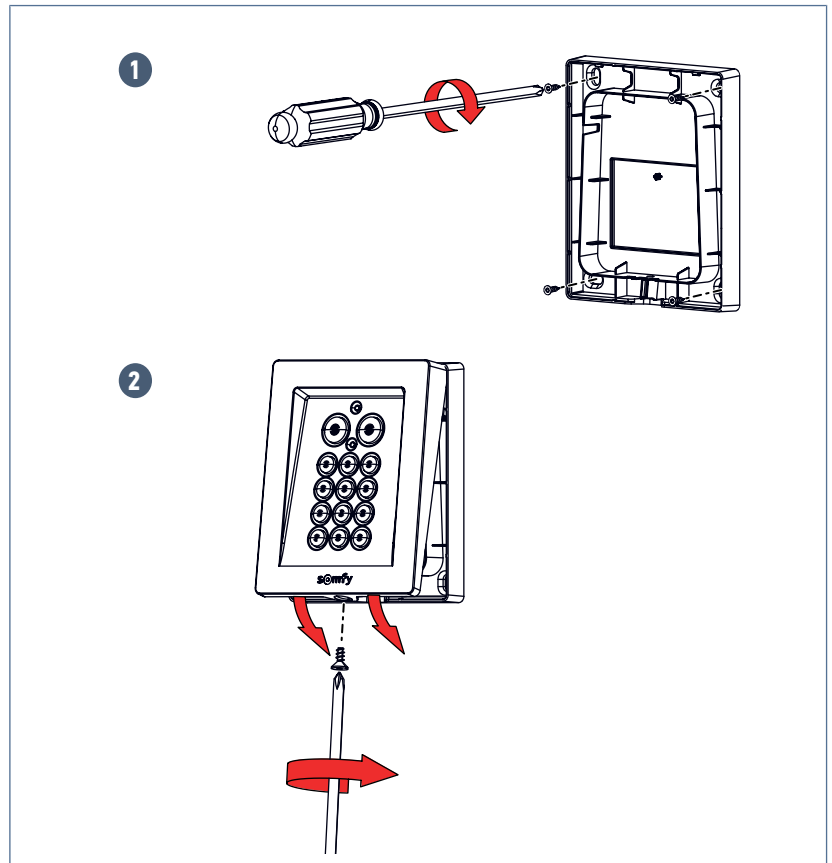
6 VERANDEREN VAN DE HOOFDCODE

1. Toets de hoofdcodes in (000000 op een nieuw of gereset codetoetsenbord) en bevestig met de toets **S**.
2. Druk op de toets **S** tot het onderste lampje oplicht (ongeveer 7 s).
 - ⇒ Het onderste lampje blijft branden.
3. Toets de code van uw keuze in (van 4 tot 6 tekens) en bevestig met de toets **S**. Het onderste lampje gaat uit en weer aan.
4. Toets deze code nogmaals in en bevestig met de toets **S**.
 - ⇒ Het onderste lampje gaat uit.
 - ⇒ De hoofdcodes is opgeslagen.
5. Druk op de **RESET**-toets aan de achterkant van het toetsenbord om het te vergrendelen.
6. Toets de hoofdcodes opnieuw in en druk op een willekeurige bedieningstoets.
 - ⇒ Bij het indrukken moet het bovenste lampje gaan branden.
 - ⇒ Als het onderste lampje gaat branden, probeer het dan opnieuw met 000000.
 - ⇒ Als het onderste lampje nog steeds brandt, voer dan een complete reset van het toetsenbord uit (zie Resetten van het toetsenbord [► 43]).
7. Druk op de **RESET**-toets aan de achterkant van het toetsenbord om het te vergrendelen.



7 INSTALLEREN VAN HET CODETOETSENBORD

Controleer voordat u het toetsenbord installeert, of dit goed werkt vanaf de plaats waar u het wilt bevestigen.



8 GEBRUIK

Het codetoetsenbord werkt op dezelfde manier als de afstandsbedieningen.

Wanneer de code is bevestigd, blijft het toetsenbord 30 seconden actief.

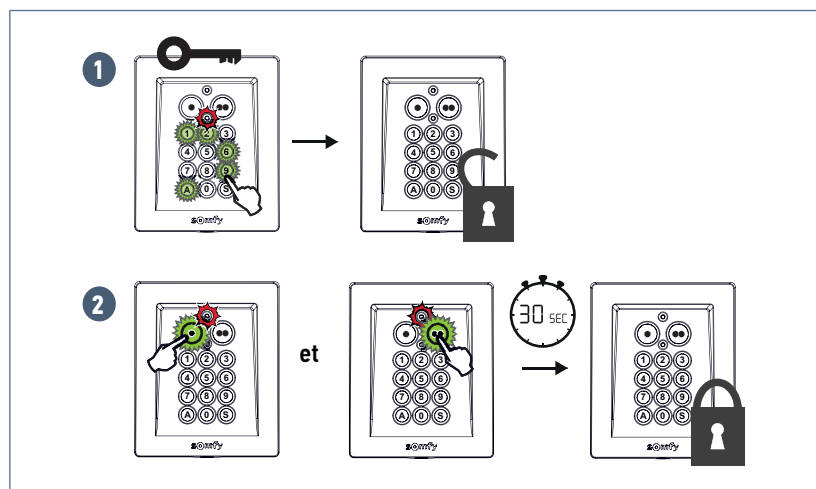
Door achtereenvolgens op dezelfde bedieningstoets te drukken werkt de motor als volgt: Openen, Stop, Sluiten, Stop, Openen ...

Bij elke druk op een toets begint de vertraging van 30 seconden voor het vergrendelen van het toetsenbord opnieuw te lopen.

Voor motoren van een hek of een garagedeur met functies voor het geheel en gedeeltelijk openen en als de functie is geprogrammeerd, zorgt elke bedieningstoets voor het gedeeltelijk of geheel openen met aparte toetsen.

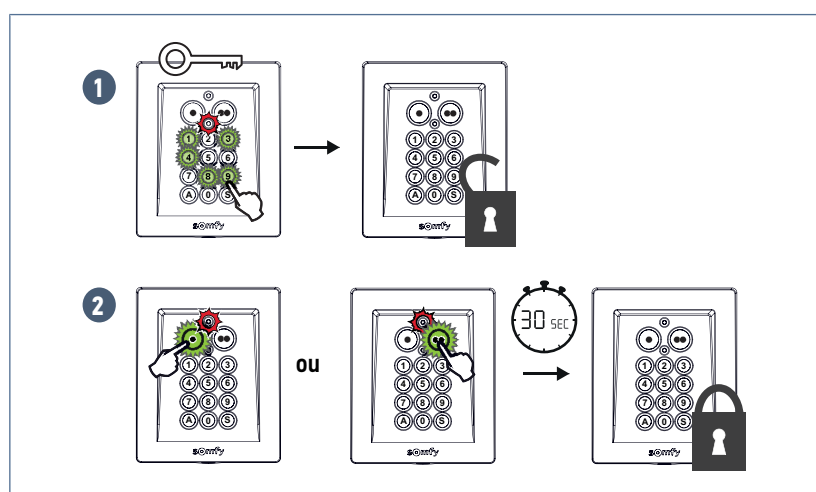
Met de hoofdcodes

1. Toets de hoofdcodes in.
 - ⇒ De 2 bedieningstoetsen worden gedurende 30 s geactiveerd.
2. Druk op de bedieningstoets van de te gebruiken motor.
 - ⇒ Het bovenste lampje brandt bij het drukken op de toets.
 - ⇒ Als het onderste lampje knippert, is de ingevoerde code niet de goede.



Met de secundaire code

1. Toets de secundaire code in.
 - ⇒ De bij deze code behorende bedieningstoets wordt gedurende 30 s geactiveerd.
2. Druk op de bedieningstoets die aan deze code is gekoppeld.
 - ⇒ Het bovenste lampje brandt bij het drukken op de toets.
 - ⇒ Als het onderste lampje knippert, is de ingevoerde code niet de goede.



WAARSCHUWING

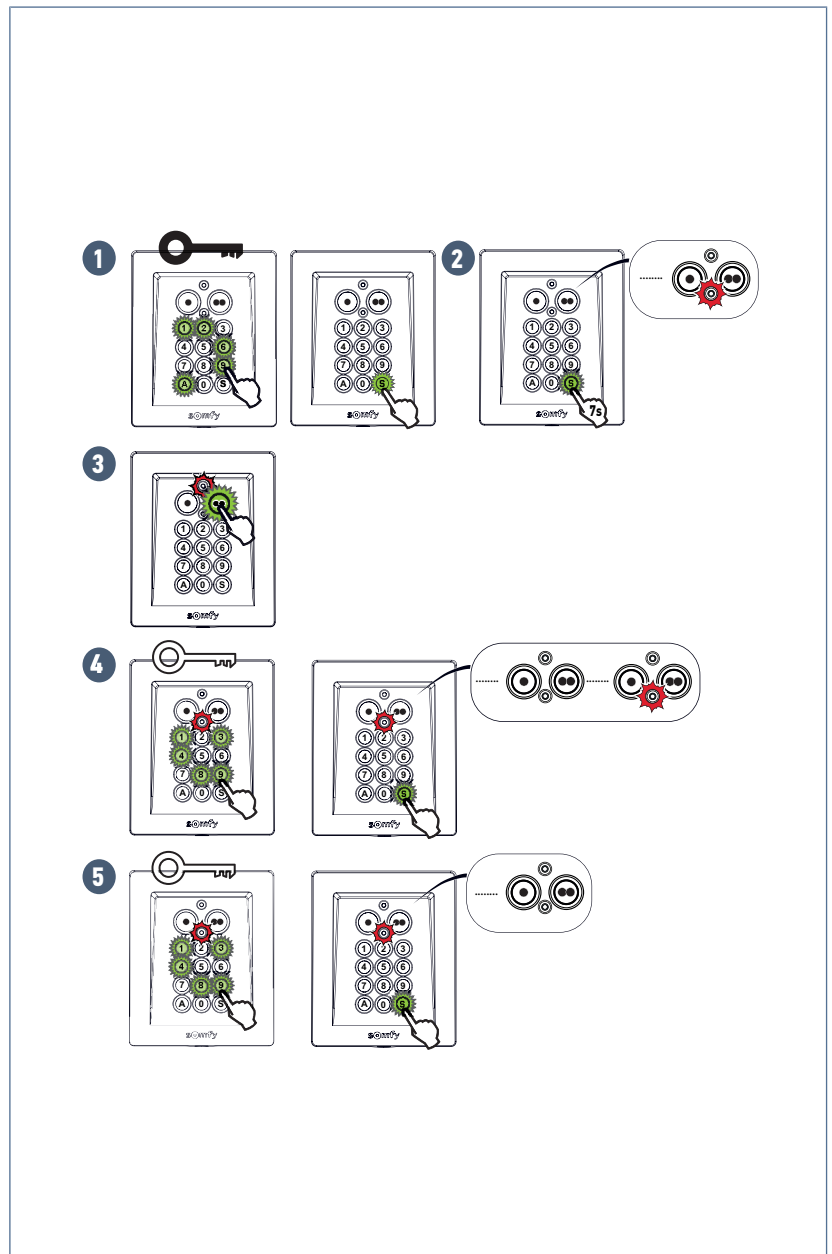
Vertraging vergrendelen van het toetsenbord

Voordat u een nieuwe code invoert, moet u 30 s wachten tot het toetsenbord vergrendelt; anders wordt de invoer genegeerd.

9 PROGRAMMEREN VAN DE SECUNDAIRE CODES

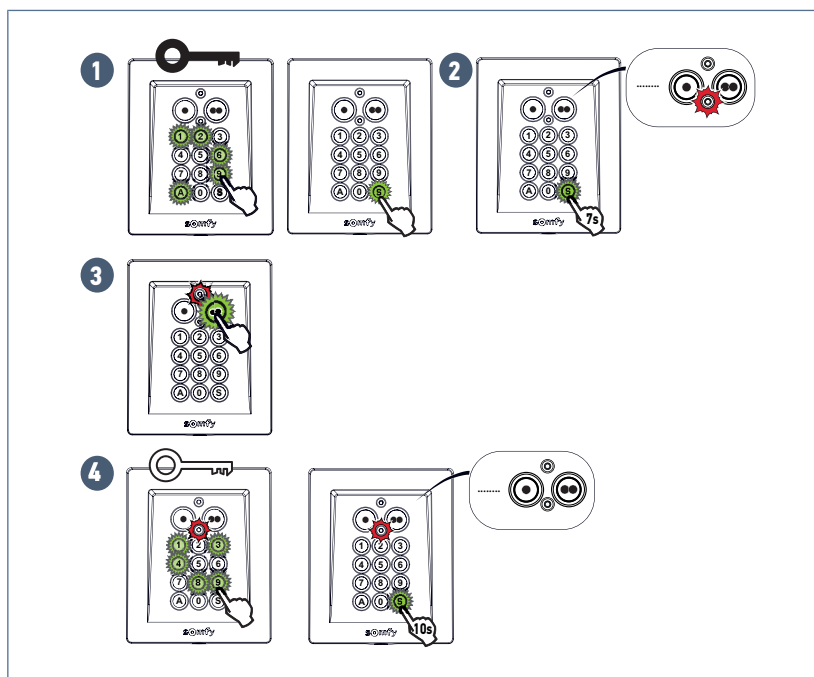
Opslaan van een secundaire code

1. Toets de hoofdcode in en bevestig met de toets **S**.
2. Druk op de toets **S** tot het onderste lampje oplicht (ongeveer 7 s).
 - ⇒ Het onderste lampje blijft branden.
3. Druk op de bedieningstoets waaraan een secundaire code moet worden toegewezen.
4. Toets een secundaire code in (van 4 tot 6 tekens) en bevestig met de toets **S**.
 - ⇒ Het onderste lampje gaat uit en weer aan.
5. Toets deze code nogmaals in en bevestig met de toets **S**.
 - ⇒ Het onderste lampje gaat uit.
6. Druk op de **RESET**-toets aan de achterkant van het toetsenbord om het te vergrendelen.
7. Toets de secundaire code in en druk op de bijbehorende bedieningstoets.
 - ⇒ Bij het indrukken moet het bovenste lampje gaan branden.
 - ⇒ Als het onderste lampje gaat branden, vergrendel dan het toetsenbord door op **RESET** te drukken en begin de procedure van het opslaan van een secundaire code opnieuw vanaf het begin.
8. Druk op de **RESET**-toets aan de achterkant van het toetsenbord om het te vergrendelen.



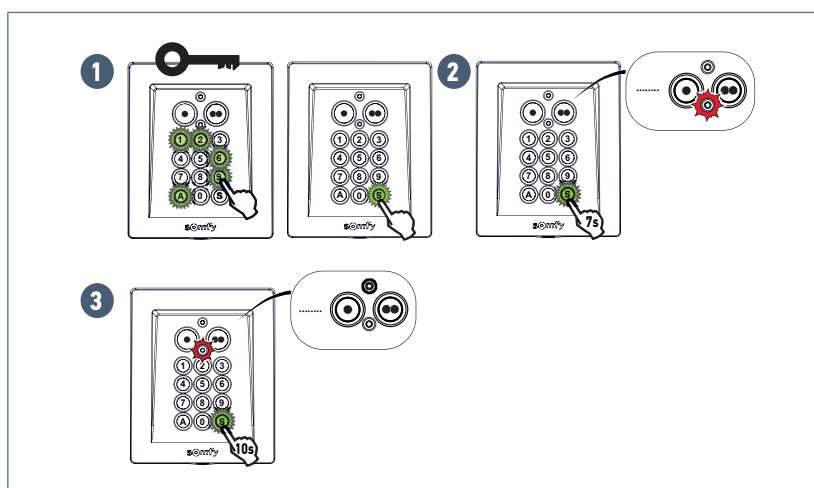
Wissen van een secundaire code

1. Toets de hoofdcodes in en bevestig met de toets **S**.
2. Druk op de toets **S** tot het onderste lampje oplicht (ongeveer 7 s).
⇒ Het onderste lampje blijft branden.
3. Druk op de bedieningstoets waaraan de secundaire code is toegewezen.
4. Toets de te wissen secundaire code in.
5. Druk op de toets **S** tot het onderste lampje dooft (ongeveer 10 s).
6. Druk op de **RESET**-toets aan de achterkant van het toetsenbord om het te vergrendelen.



Wissen van alle secundaire codes

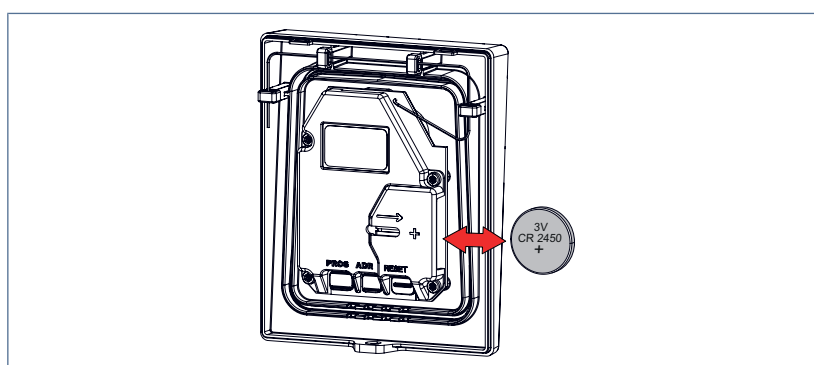
1. Toets de hoofdcodes in en bevestig met de toets **S**.
2. Druk op de toets **S** tot het onderste lampje oplicht (ongeveer 7 s).
⇒ Het onderste lampje blijft branden.
3. Druk opnieuw op de toets **S** tot het onderste lampje dooft (ongeveer 10 s).
4. Druk op de **RESET**-toets aan de achterkant van het toetsenbord om het te vergrendelen.



10 STORINGEN VERHELPEN

10.1 Geen enkele beweging

Als het bovenste lampje gedoofd blijft wanneer u op een toets drukt, is de batterij leeg. Vervang de batterij.



10.2 Resetten van het toetsenbord

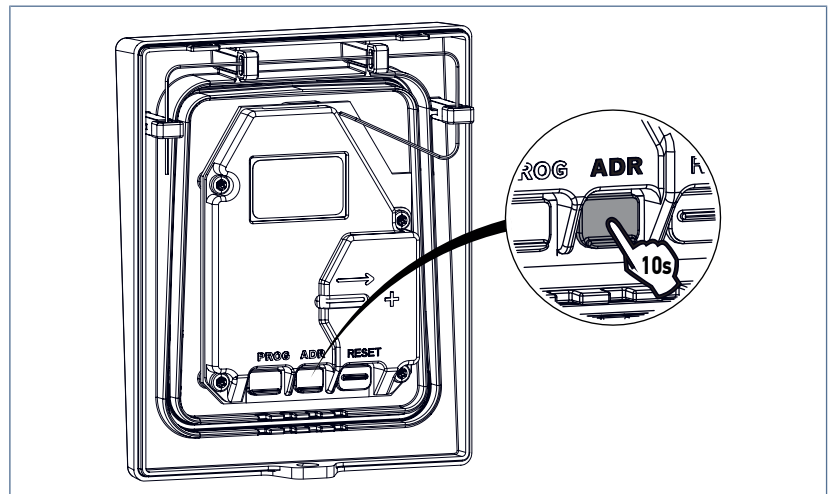


OPMERKING

Volledig resetten van het toetsenbord

Wissen van de programmeringen in de motorisaties, wissen van de hoofdcode en secundaire codes.

1. Druk op de ADR-toets (ongeveer 10 s).
 - ⇒ Het bovenste lampje licht op tijdens het indrukken en daarna knipperen de 2 lampjes 7 keer.
 - ⇒ Het toetsenbord is gereset.
2. Herbegin de installatie: programmeren van de motorisatie, veranderen van de hoofdcode, enz.



10.3 Fout bij het invoeren van de code

Begin van de ingevoerde code incorrect

Ga verder door de goede code in te voeren en te bevestigen met de toets  of met een bedieningstoets. Alleen de laatste ingevoerde cijfers worden verwerkt.

Verskillende verkeerde codes ingevoerd

Het onderste lampje knippert snel bij het indrukken van ongeacht welke toets.

5 verschillende verkeerde codes zijn na elkaar ingevoerd. Voor de veiligheid wordt het toetsenbord gedurende 5 minuten vergrendeld. Wacht 5 minuten.

PRZETŁUMACZONA WERSJA INSTRUKCJI

SPIS TREŚCI

1	Informacje ogólne	45
1.1	Zgodność z przepisami	45
1.2	Instrukcje bezpieczeństwa	45
1.3	Recykling.....	45
2	Prezentacja produktu	45
3	Opis produktu	46
4	Pierwsze uruchomienie	46
5	Programowanie w napędzie.....	47
6	Zmiana kodu głównego	48
7	Montaż klawiatury kodowej.....	49
8	Użytkowanie	49
9	Programowanie kodów pomocniczych	51
10	Usuwanie usterek	52
10.1	Brak jakiegokolwiek ruchu	52
10.2	Przywracanie ustawień początkowych klawiatury	53
10.3	Błędy przy wprowadzaniu kodu	53

1 INFORMACJE OGÓLNE

Należy uważnie przeczytać instrukcję dotyczącą tego produktu. Instrukcję tę należy zachować. Nieprzestrzeganie wskazówek zawartych w instrukcji spowoduje zwolnienie Somfy z odpowiedzialności i anulowanie gwarancji. Somfy nie ponosi odpowiedzialności za zmiany w normach i standardach wprowadzone po publikacji niniejszej instrukcji.

Należy sprawdzić kompatybilność tego produktu ze sprzętem i akcesoriami, które mają z nim współpracować. W przypadku pojawienia się wątpliwości podczas montażu tego produktu i/lub w celu uzyskania dodatkowych informacji, należy skonsultować się z przedstawicielem Somfy lub odwiedzić stronę internetową www.somfy.com.

1.1 Zgodność z przepisami

Firma Somfy oświadcza niniejszym, że produkt opisany w tej instrukcji, o ile jest używany zgodnie z podanymi zaleceniami, spełnia zasadnicze wymogi obowiązujących Dyrektyw Europejskich, a w szczególności Dyrektywy dot. urządzeń radiowych 2014/53/UE. Pełny tekst deklaracji zgodności WE jest dostępny pod następującym adresem internetowym: www.somfy.com/ce.

1.2 Instrukcje bezpieczeństwa

Nie pozostawiać produktu w zasięgu dzieci. Nie używać środków z dodatkiem materiałów ściernych ani rozpuszczalników do czyszczenia. Do czyszczenia powierzchni produktu używać miękkiej i suchej ściereczki. Nie należy narażać produktu na uderzenia i upadki, na działanie substancji łatwopalnych lub źródeł ciepła, chronić przed wilgocią i rozpryskującymi się płynami, nie zanurzać. Nie podejmować prób naprawy.



1.3 Recykling





Należy pamiętać, by oddzielać baterie i akumulatory od odpadów innego typu i poddawać je recyklingowi w lokalnych punktach zbiórki.

2 PREZENTACJA PRODUKTU

Klawiatura kodowa metalowa to ścienna bezprzewodowe urządzenie sterujące z szyfrowanym dostępem.

Klawiatura kodowa pozwala sterować 2 osobnymi napędami przy użyciu 2 przycisków sterujących  i . Działanie i tryb programowania tych przycisków są takie same, jak w przypadku pilota zdalnego sterowania.

Kody pozwalają odblokować przyciski sterujące:

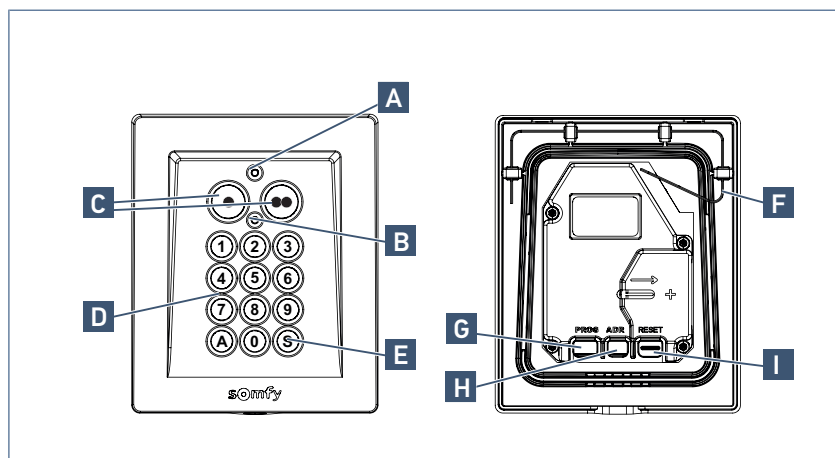
- kod główny :
 - odblokowuje 2 przyciski sterujące,
 - jest wymagany do czynności programowania.
- kody pomocnicze :
 - odblokowują tylko jeden przycisk sterujący jednocześnie,
 - 2 kody, które można zapisać przyciskiem sterującym, pozwalają zapewnić częściowy dostęp (brama wjazdowa lub garażowa) do posesji przez określony czas, przy czym kod pomocniczy może zostać w każdej chwili wykasowany przez właściciela.

Kody mogą składać się z 4, 5 lub 6 znaków. Zawierają one cyfry od 0 do 9 oraz literę A.

Klawiatura kodowa posiada funkcję podświetlenia przycisków w razie słabego natężenia światła.

Klawiatura kodowa działa przy użyciu baterii 3 V, typu CR 2450.

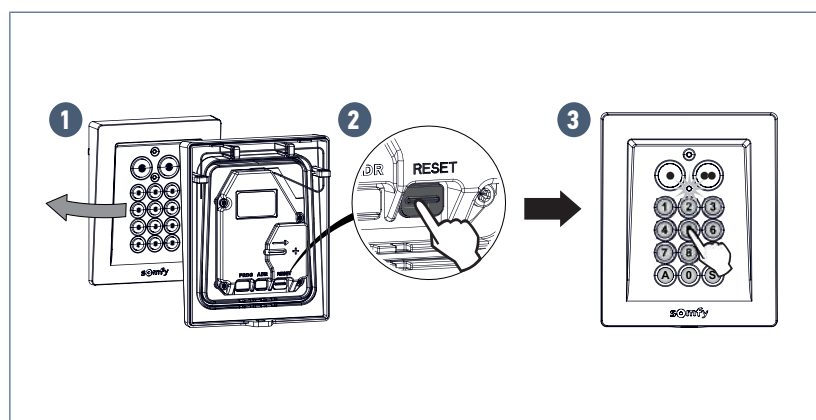
3 OPIS PRODUKTU



Ozn.	Opis	Funkcja
A	Górna kontrolka	Zapalona oznacza emisję sygnału sterowania radiowego
B	Dolna kontrolka	Miga w chwili naciśnięcia na przycisk, jeżeli klawiatura jest zablokowana
C	Przyciski sterujące	Umożliwiają sterowanie napędem lub napędami
D	Przyciski alfanumeryczne	Umożliwiają wprowadzenie kodu głównego i/lub kodów pomocniczych
E	Przycisk S	Umożliwia dostęp do trybu programowania klawiatury
F	Antena	
G	Przycisk PROG	Umożliwia zaprogramowanie napędu do rolet wewnętrznych lub zewnętrznych
H	Przycisk ADR	Umożliwia przywrócenie ustawień początkowych klawiatury
I	Przycisk RESET	Umożliwia: <ul style="list-style-type: none"> • uruchomienie klawiatury (podczas montażu) • zablokowanie klawiatury

4 PIERWSZE URUCHOMIENIE

1. Otworzyć klawiaturę.
2. Nacisnąć na przycisk **RESET** z tyłu klawiatury.
3. Sprawdzić, czy klawiatura działa, naciskając na jeden z przycisków:
 - Jeżeli zaświeci się dolna kontrolka, klawiatura jest włączona.
 - Jeżeli dolna kontrolka nie zaświeci się, należy ponownie nacisnąć na przycisk **RESET** i sprawdzić, czy klawiatura działa.

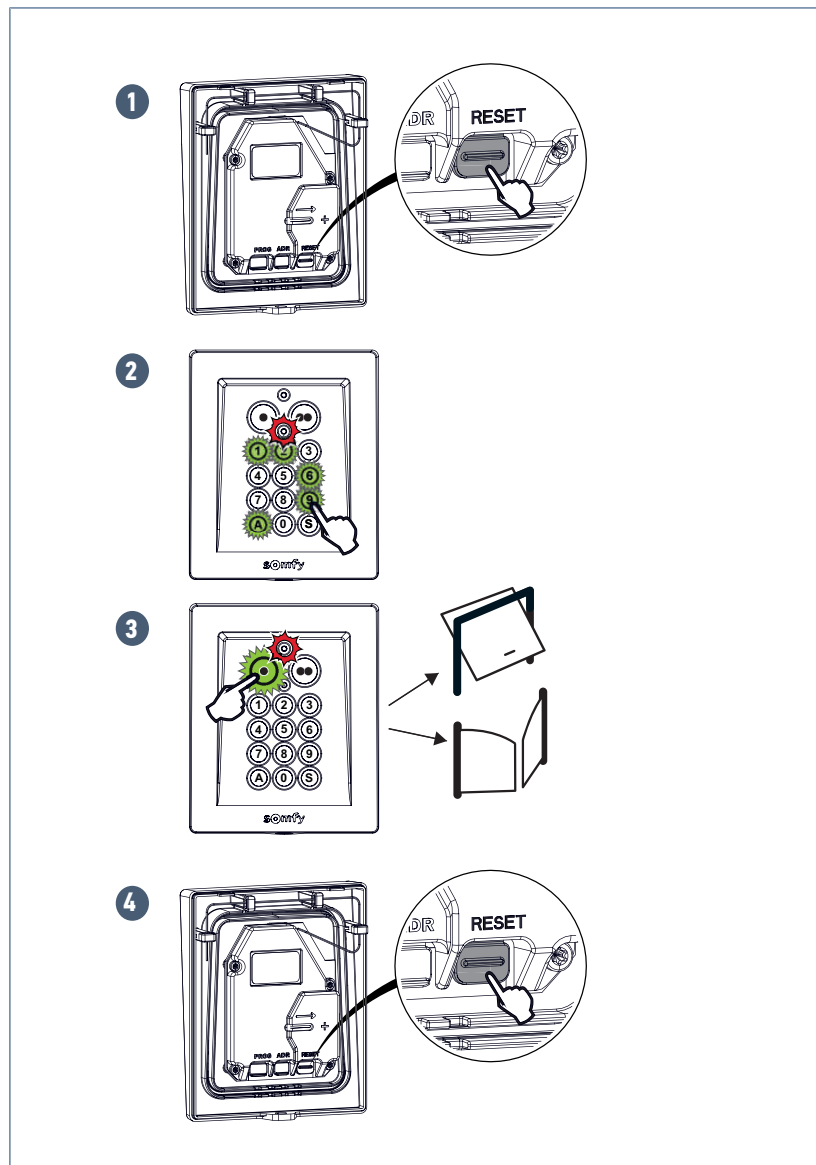


5 PROGRAMOWANIE W NAPĘDZIE

Aby zaprogramować radiową klawiaturę kodową należy zapoznać się z instrukcją montażu napędu. Radiową klawiaturę kodową programuje się tak jak pilot zdalnego sterowania.

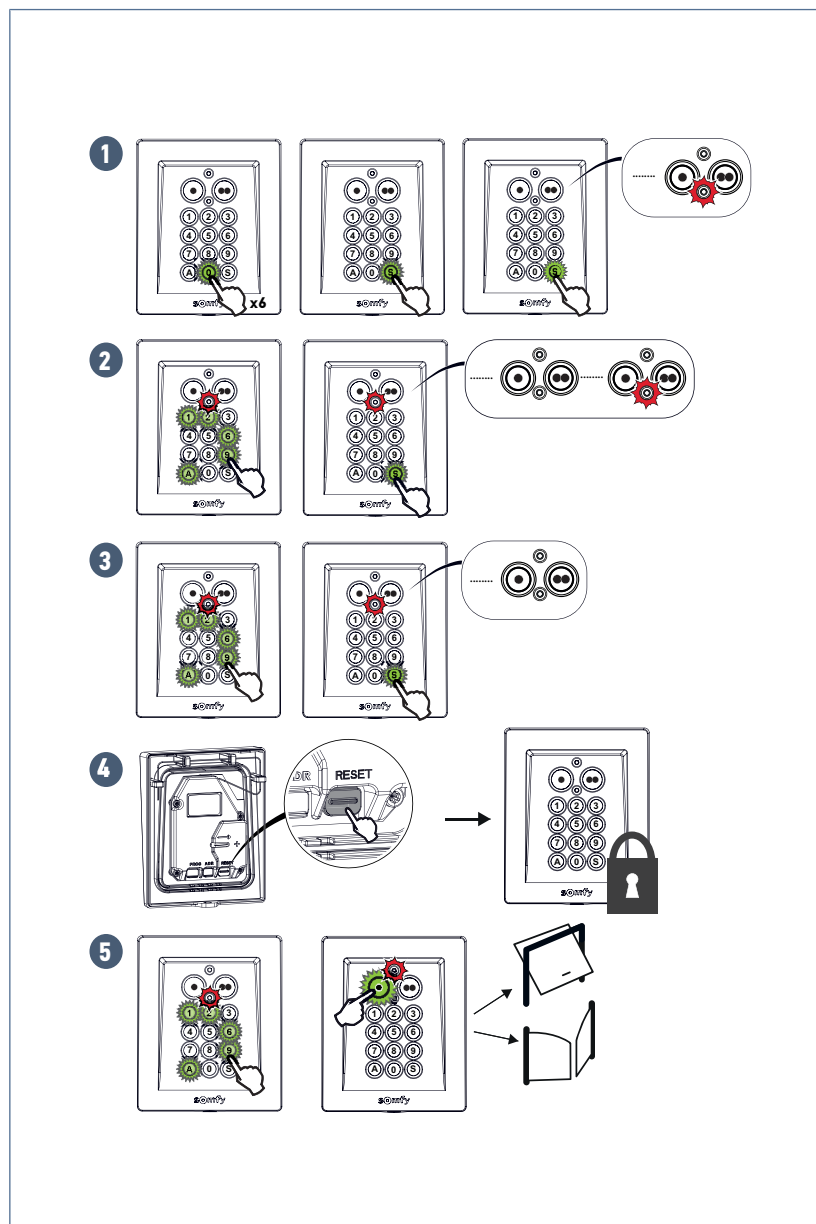
Sprawdzić, czy klawiatura jest prawidłowo zaprogramowana.

1. Nacisnąć na **RESET** z tyłu klawiatury, aby ją zablokować.
2. Wpisać kod główny (000000 jeśli kod główny ustawiony domyślnie nie został zmieniony lub jeśli zostały przywrócone ustawienia początkowe klawiatury).
3. Nacisnąć na przycisk sterujący połączony z napędem.
 - ⇒ Napęd powinien się uruchomić.
 - ⇒ Jeśli nie porusza się, sprawdzić używając kolejnego przycisku.
 - ⇒ Jeśli nadal się nie porusza, rozpocząć od nowa procedurę programowania w napędzie.
4. Nacisnąć na przycisk **RESET** z tyłu klawiatury, aby ją zablokować.



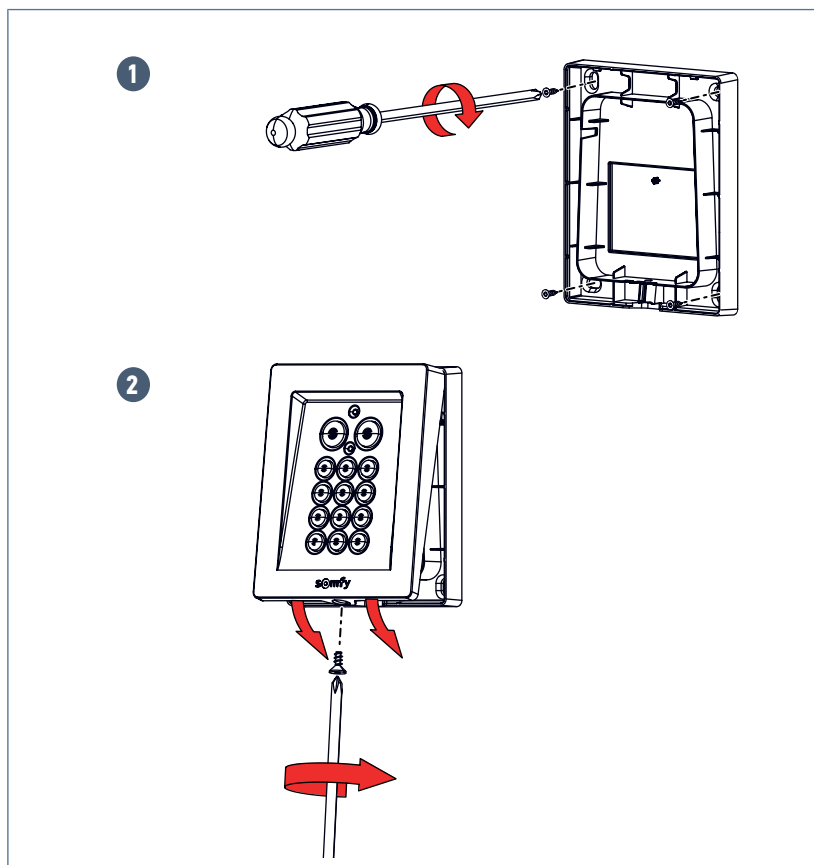
6 ZMIANA KODU GŁÓWNEGO

1. Wpisać kod główny (000000 w nowej lub ustawianej na nowo klawiaturze kodowej) i zatwierdzić przyciskiem **S**.
2. Nacisnąć na przycisk, **S** aż zaświeci się dolna kontrolka (około 7 s).
 - ⇒ Dolna kontrolka pozostaje zapalona.
3. Wpisać dowolnie wybrany kod (od 4 do 6 znaków) i zatwierdzić przyciskiem **S**. Dolna kontrolka gaśnie, po czym ponownie się zapala.
4. Jeszcze raz wpisać kod i zatwierdzić przyciskiem **S**.
 - ⇒ Dolna kontrolka gaśnie.
 - ⇒ Kod główny został zarejestrowany.
5. Nacisnąć na przycisk **RESET** z tyłu klawiatury, aby ją zablokować.
6. Ponownie wpisać kod główny, po czym nacisnąć na dowolny przycisk sterujący.
 - ⇒ Przy naciśnięciu, powinna się zaświecić górna kontrolka.
 - ⇒ Jeżeli zaświeci się dolna kontrolka, spróbować ponownie przy użyciu 000000.
 - ⇒ Jeżeli dolna kontrolka świeci się stale, ponownie przywrócić wszystkie ustawienia początkowe klawiatury (patrz Przywracanie ustawień początkowych klawiatury [► 53]).
7. Nacisnąć na przycisk **RESET** z tyłu klawiatury, aby ją zablokować.



7 MONTAŻ KLAWIATURY KODOWEJ

Przed montażem klawiatury, sprawdzić zasięg odbioru fal radiowych z przewidzianego miejsca mocowania.



8 UŻYTKOWANIE

Działanie klawiatury kodowej jest identyczne z działaniem pilotów zdalnego sterowania.

Po zatwierdzeniu kodu, klawiatura jest aktywna przez 30 sekund.

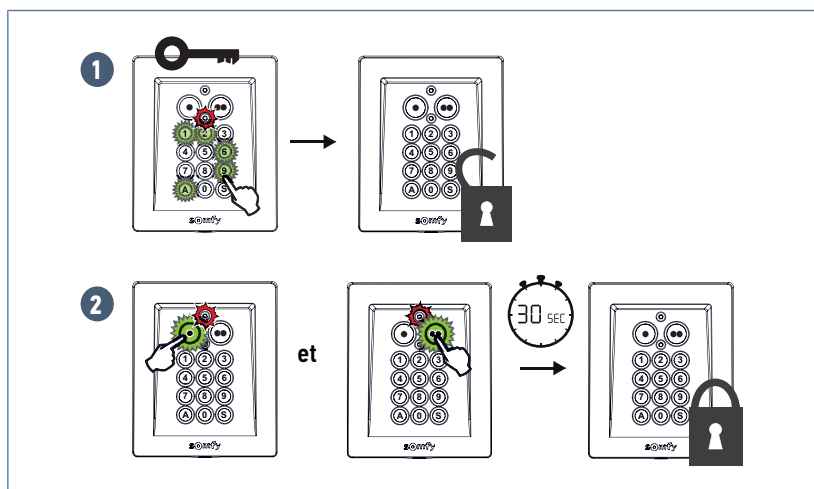
Sukcesywnie naciskanie tego samego przycisku sterującego powoduje działanie napędu w trybie sekwencyjnym: otwarcie, zatrzymanie, zamknięcie, zatrzymanie, otwarcie itd.

Każde naciśnięcie powoduje wznowienie czasu opóźnienia wynoszącego 30 sekund przed zablokowaniem klawiatury.

W przypadku napędów do bram wjazdowych lub garażowych wyposażonych w funkcję otwarcia całkowitego lub częściowego, o ile jest ona zaprogramowana, każde naciśnięcie na element sterujący umożliwia uruchomienie otwierania częściowego lub całkowitego przy pomocy różnych przycisków.

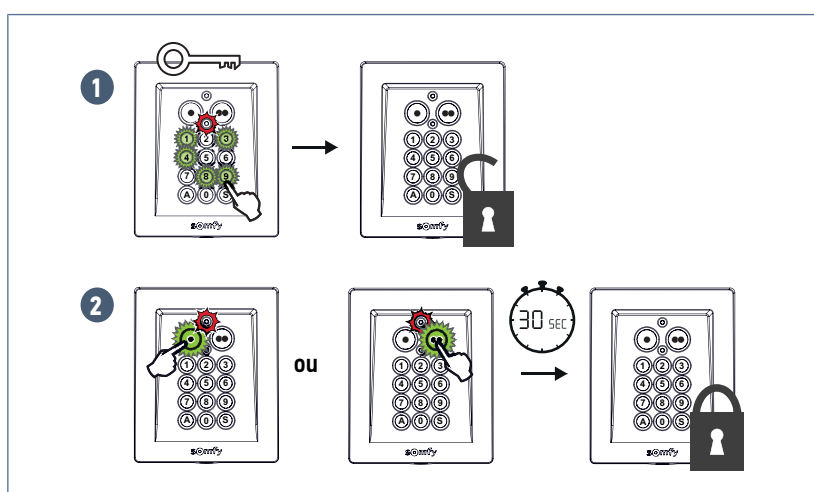
Z kodem głównym

1. Wpisać kod główny.
 - ⇒ Oba przyciski sterujące są aktywne przez 30 sekund.
2. Nacisnąć na przycisk sterujący napędem, który ma być uruchomiony.
 - ⇒ W chwili naciśnięcia na przycisk zaczyna świecić górna kontrolka.
 - ⇒ Jeżeli dolna kontrolka miga, wprowadzony kod nie jest prawidłowy.



Z kodem pomocniczym

1. Wpisać kod pomocniczy.
 - ⇒ Przycisk sterujący powiązany z tym kodem jest aktywny przez 30 sekund.
2. Nacisnąć na przycisk sterujący połączony z kodem.
 - ⇒ W chwili naciśnięcia na przycisk zaczyna świecić górna kontrolka.
 - ⇒ Jeżeli dolna kontrolka miga, wprowadzony kod nie jest prawidłowy.



OSTRZEŻENIE

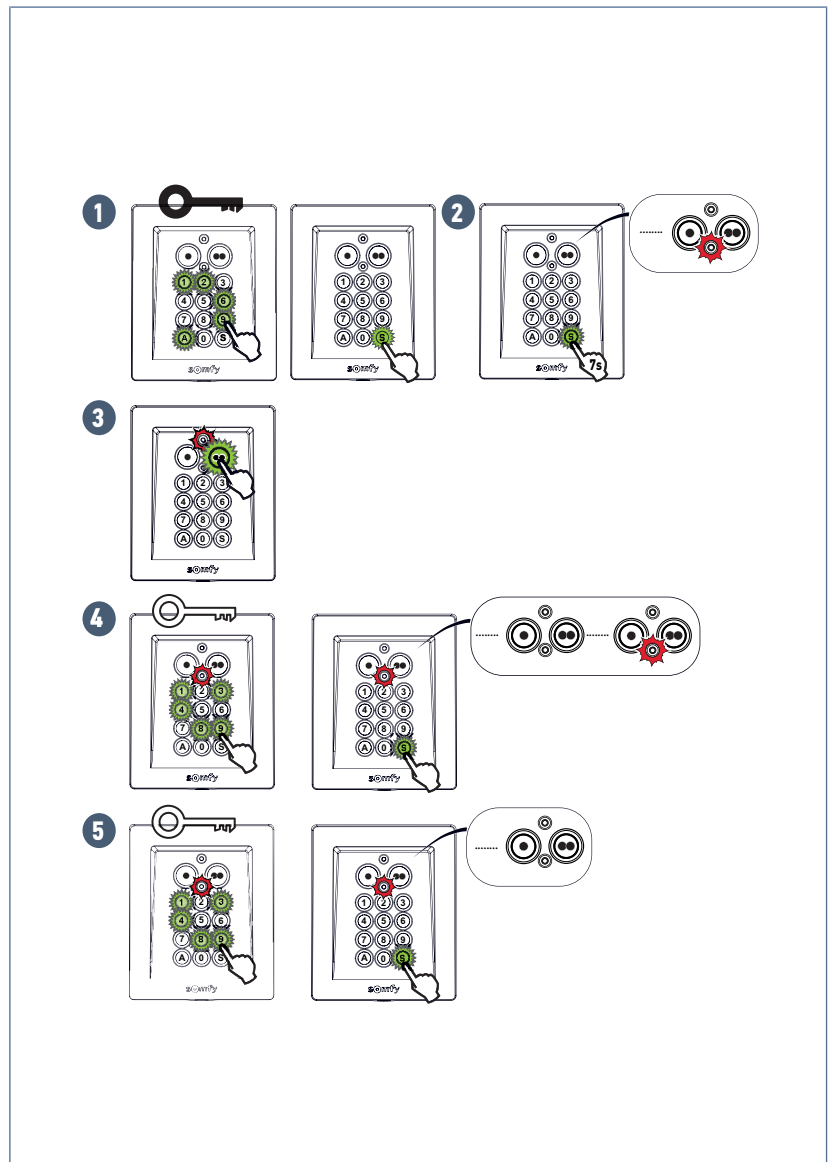
Opóźnienie blokowania klawiatury

Przed wpisaniem nowego kodu, zaczekać 30 sekund na zablokowanie klawiatury, w przeciwnym razie wprowadzone dane nie zostaną uwzględnione.

9 PROGRAMOWANIE KODÓW POMOCNICZYCH

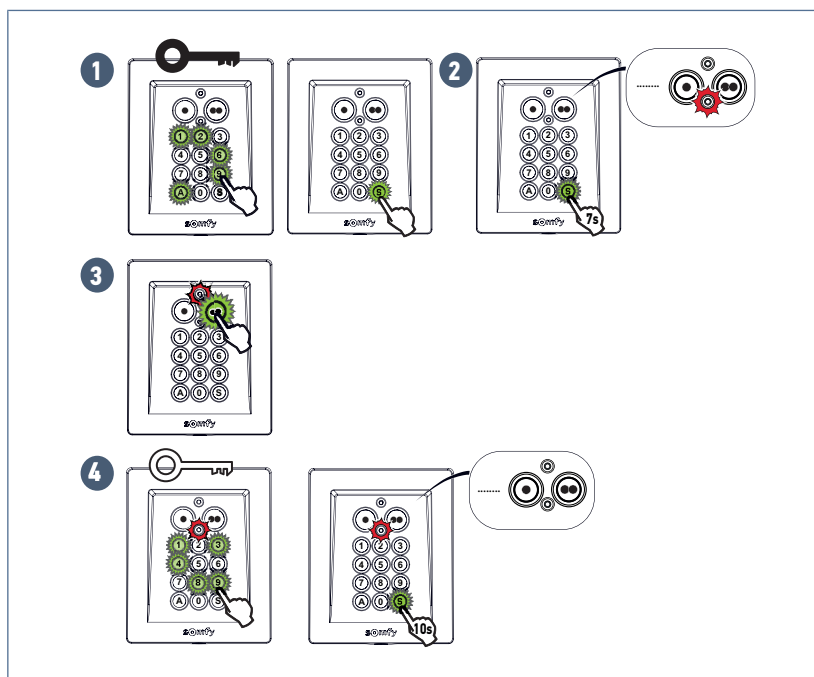
Zapisywanie kodu pomocniczego

1. Wpisać kod główny i zatwierdzić przyciskiem **S**.
2. Nacisnąć na przycisk, **S** aż zaświeci się dolna kontrolka (około 7 s).
 - ⇒ Dolna kontrolka pozostaje zapalona.
3. Nacisnąć na przycisk sterujący, do którego ma zostać przypisany kod pomocniczy.
4. Wpisać kod pomocniczy (od 4 do 6 znaków) i zatwierdzić przyciskiem **S**.
 - ⇒ Dolna kontrolka gaśnie, po czym ponownie się zapala.
5. Jeszcze raz wpisać kod i zatwierdzić przyciskiem **S**.
 - ⇒ Dolna kontrolka gaśnie.
6. Nacisnąć na przycisk **RESET** z tyłu klawiatury, aby ją zablokować.
7. Wpisać kod pomocniczy, następnie nacisnąć na powiązany przycisk sterujący.
 - ⇒ Przy naciśnięciu, powinna się zaświecić górna kontrolka.
 - ⇒ Jeśli zaświeci się dolna kontrolka, należy zablokować klawiaturę, naciskając na przycisk **RESET**, a następnie rozpocząć od nowa procedurę zapisywania kodu pomocniczego.
8. Nacisnąć na przycisk **RESET** z tyłu klawiatury, aby ją zablokować.



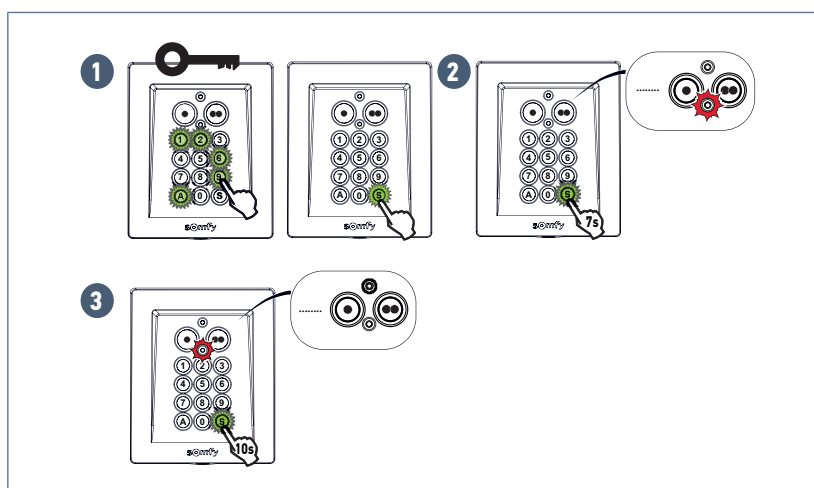
Wykasowanie kodu pomocniczego

1. Wpisać kod główny i zatwierdzić przyciskiem **S**.
2. Nacisnąć na przycisk, **S** aż zaświeci się dolna kontrolka (około 7 s).
⇒ Dolna kontrolka pozostaje zapalona.
3. Nacisnąć na przycisk sterujący, do którego jest przypisany kod pomocniczy.
4. Wpisać kod pomocniczy, który ma być wykasowany.
5. Nacisnąć na przycisk, **S** aż zgaśnie dolna kontrolka (około 10 s).
6. Nacisnąć na przycisk **RESET** z tyłu klawiatury, aby ją zablokować.



Wykasowanie wszystkich kodów pomocniczych

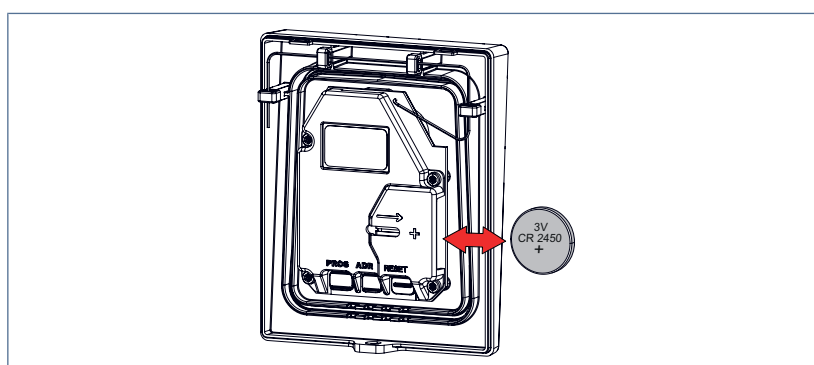
1. Wpisać kod główny i zatwierdzić przyciskiem **S**.
2. Nacisnąć na przycisk, **S** aż zaświeci się dolna kontrolka (około 7 s).
⇒ Dolna kontrolka pozostaje zapalona.
3. Nacisnąć ponownie na przycisk **S**, aż zgaśnie dolna kontrolka (około 10 s).
4. Nacisnąć na przycisk **RESET** z tyłu klawiatury, aby ją zablokować.



10 USUWANIE USTEREK

10.1 Brak jakiegokolwiek ruchu

Jeśli górna kontrolka pozostaje zgaszona po naciśnięciu na przycisk, oznacza to, że bateria jest zużyta i należy ją wymienić.



10.2 Przywracanie ustawień początkowych klawiatury

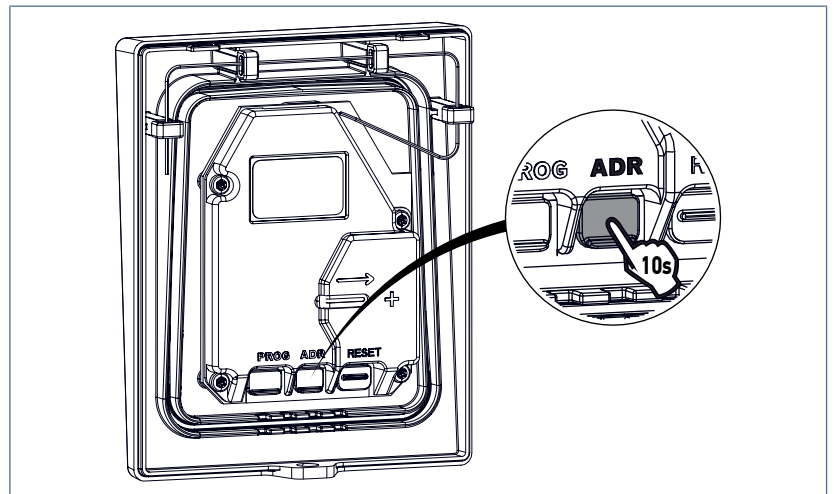


INFORMACJA

Całkowite resetowanie klawiatury

Wykasowanie ustawień zaprogramowanych w napędach, wykasowanie kodu głównego i kodów pomocniczych.

1. Nacisnąć na przycisk ADR (około 10 s).
 - ⇒ W chwili wciśnięcia zapala się górna kontrolka, następnie obie kontrolki migają siedem razy.
 - ⇒ Ustawienie parametrów początkowych klawiatury zostało przywrócone.
2. Ponowna instalacja: programowanie w napędzie, zmiana kodu głównego itd.



10.3 Błędy przy wprowadzaniu kodu

Rozpoczęcie wprowadzania nieprawidłowego kodu

Kontynuować wpisując prawidłowy kod i zatwierdzić przyciskiem **S** lub przyciskiem sterującym. Tylko ostatnie wpisane cyfry zostaną uwzględnione.

Kilkakrotne wprowadzenie błędnych kodów

Dolna kontrolka miga szybko przy naciśnięciu dowolnego przycisku.

Wprowadzono kolejno 5 błędnych kodów. Ze względów bezpieczeństwa, klawiatura jest zablokowana przez 5 min. Odczekać 5 min.

PŘELOŽENÁ VERZE UŽIVATELSKÉ PŘÍRUČKY

OBSAH

1	Obecné instrukce	55
1.1	Předpisy	55
1.2	Bezpečnostní pokyny.....	55
1.3	Recyklace	55
2	Popis výrobku	55
3	Popis produktu	56
4	Uvedení do provozu pro první použití	56
5	Načtení k pohonu	57
6	Změna hlavního kódu	58
7	Instalace kódové klávesnice	59
8	Obsluha	59
9	Programování vedlejších kódů	61
10	Odstraňování poruch	62
10.1	Žádný pohyb.....	62
10.2	Opětovná inicializace klávesnice.....	63
10.3	Chyba při zadání kódu.....	63

1 OBECNÉ INSTRUKCE

Instrukce k tomuto produktu si pozorně prostudujte. Tyto instrukce uschovejte. Za případné nedodržení těchto instrukcí nenese společnost Somfy žádnou odpovědnost. V tomto případě také záruka pozbývá platnost. Somfy nenese odpovědnost ani za změny norem a standardů, k nimž dojde po zveřejnění tohoto návodu.

Zkontrolujte kompatibilitu produktu s použitým příslušenstvím a výbavou. Pokud se během montáže tohoto výrobku a/nebo při získávání doplňujících informací objeví jakékoli nejasnosti, kontaktujte příslušného pracovníka společnosti Somfy nebo navštivte internetovou stránku www.somfy.com.

1.1 Předpisy

Společnost Somfy prohlašuje, že popsaný v tomto návodu, je-li používán v souladu s ním, splňuje základní požadavky příslušných evropských norem, zejména směrnice o rádiových zařízeních 2014/53/EC. Úplný text prohlášení EU o shodě je k dispozici na následující internetové adrese: www.somfy.com/ce.

1.2 Bezpečnostní pokyny

Výrobek nenechávejte v dosahu dětí. Pro čištění nepoužívejte abraziva ani rozpouštědla. Pro čištění povrchu používejte jemný suchý hadřík. Výrobek nevystavujte nárazům nebo pádům, hořlavým látkám nebo zdroji tepla, vlhkosti, vystřikující kapalině, neponořujte ho do kapaliny. Nepokoušejte se jej opravit.



1.3 Recyklace




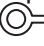
Baterie a akumulátory oddělte od jiných typů odpadu a recyklujte je prostřednictvím místního systému tříděného odpadu.

2 POPIS VÝROBKU

Kovová kódová klávesnice je bezdrátový nástěnný ovladač s kódovaným přístupem.

Kódová klávesnice umožňuje ovládat dva různé motory pomocí dvou ovládacích tlačítek  a . Fungování a způsob ukládání těchto tlačítek do paměti jsou stejné jako u dálkového ovladače.

Kódy umožňují odblokovat ovládací tlačítka:

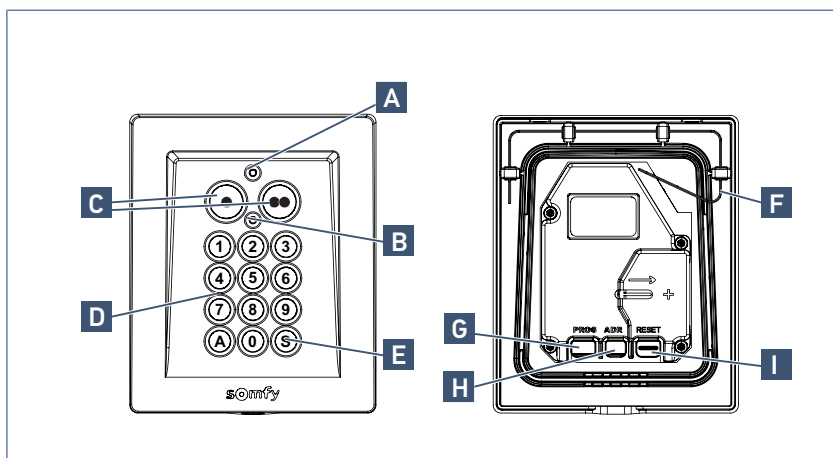
- hlavní kód :
 - odblokuje 2 ovládací tlačítka,
 - požadováno pro operace programování.
- vedlejší kódy :
 - odblokují najednou pouze jedno ovládací tlačítko,
 - 2 kódy, které lze uložit ke každému tlačítku ovladače, umožňují částečný (brána nebo garážová vrata) a dočasný přístup do nemovitosti. Vedlejší kód může majitel kdykoli vymazat.

Kódy mohou mít 4, 5 nebo 6 znaků. Jsou tvořeny číslicemi od 0 do 9 a písmenem A.

Kódová klávesnice je vybavena funkcí podsvícení tlačítek pro případ použití za slabého osvětlení.

Kódová klávesnice funguje na jednu baterii 3 V typu CR 2450.

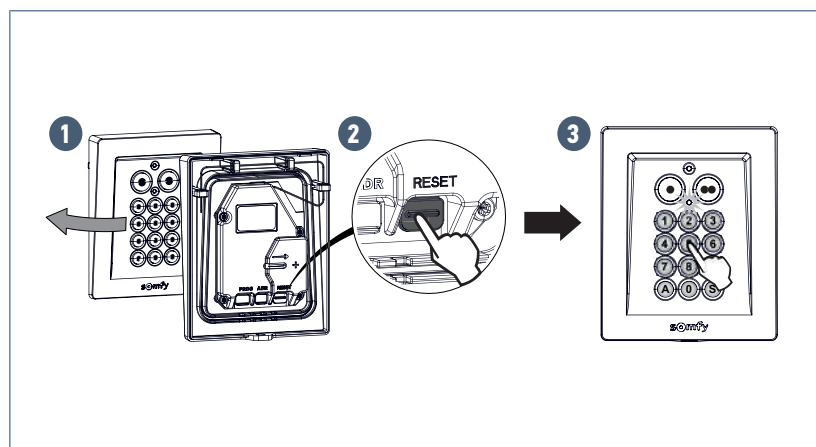
3 POPIS PRODUKTU



Č.	Popis	Funkce
A	Horní kontrolka	Rozsvítí se pro signalizaci vyslání rádiového příkazu
B	Spodní kontrolka	Bliká v okamžiku stisknutí tlačítka, pokud je klávesnice zamčená
C	Ovládací tlačítka	Umožňují ovládání pohonu (pohonů)
D	Alfanumerická tlačítka	Umožňují zadání hlavního a/nebo vedlejšího kódu
E	Tlačítko S	Umožňuje vstup do režimu konfigurace klávesnice
F	Anténa	
G	Tlačítko PROG	Umožňuje uložení do paměti pohonu pro roletu nebo žaluzie
H	Tlačítko ADR	Umožňuje provést inicializaci klávesnice
I	Tlačítko RESET	Umožňuje: <ul style="list-style-type: none"> • uvést klávesnici do provozu (při první instalaci) • zamknout klávesnici

4 UVEDENÍ DO PROVOZU PRO PRVNÍ POUŽITÍ

- Otevřete klávesnici.
- Stiskněte tlačítko **RESET** na zadní straně klávesnice.
- Úspěšné uvedení klávesnice do provozu zkontrolujte stisknutím kteréhokoli tlačítka:
 - Pokud se rozsvítí spodní kontrolka, je klávesnice zapnutá.
 - Pokud se spodní kontrolka nerozsvítí, stiskněte znovu tlačítko **RESET** a zkontrolujte, zda je klávesnice funkční.

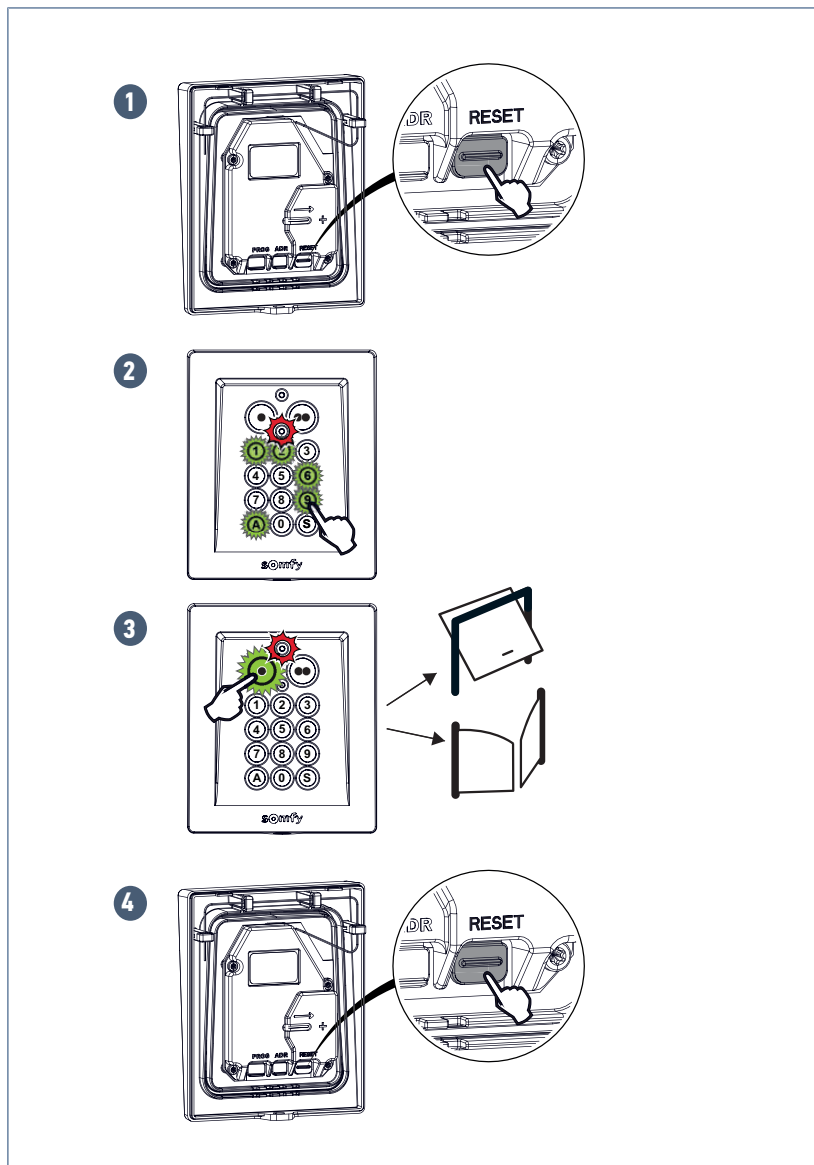


5 NAČTENÍ K Pohonu

Pro přiřazení kódu rádiového ovládání ke klávesnici viz instalační příručku pohonu. Kód rádiového ovládání klávesnice se načítá stejně jako dálkový ovladač.

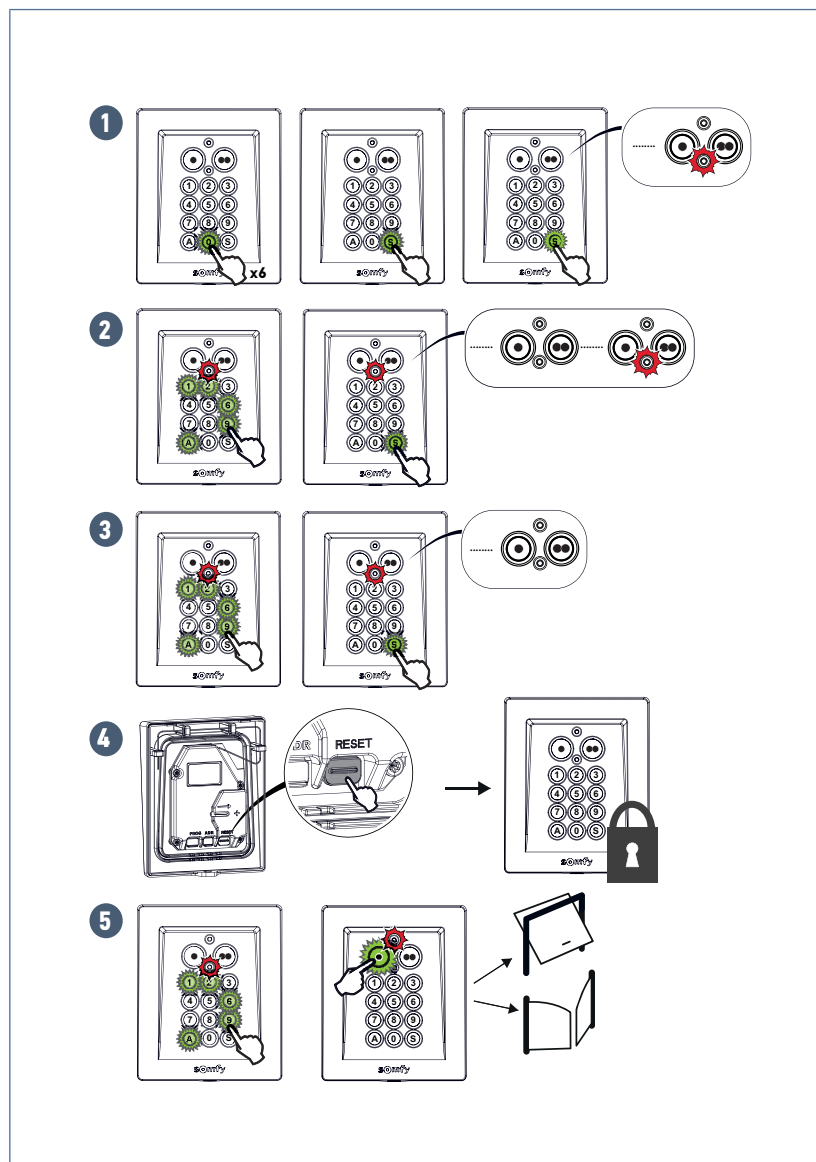
Kontrola správného přiřazení klávesnice

1. Pro zamknutí klávesnice stiskněte tlačítko **RESET** na zadní části.
2. Zadejte hlavní kód (pokud jste nezměnili výchozí zadaný kód nebo pokud byla klávesnice inicializována, zadejte 000000).
3. Stiskněte ovládací tlačítko přidružené k tomuto pohonu.
 - ⇒ Motor se musí spustit.
 - ⇒ Pokud se nehýbe, zkontrolujte pomocí druhého tlačítka.
 - ⇒ Pokud se stále nehýbe, zopakujte postup uložení do pohonu.
4. Pro zamknutí klávesnice stiskněte tlačítko **RESET** v zadní části.



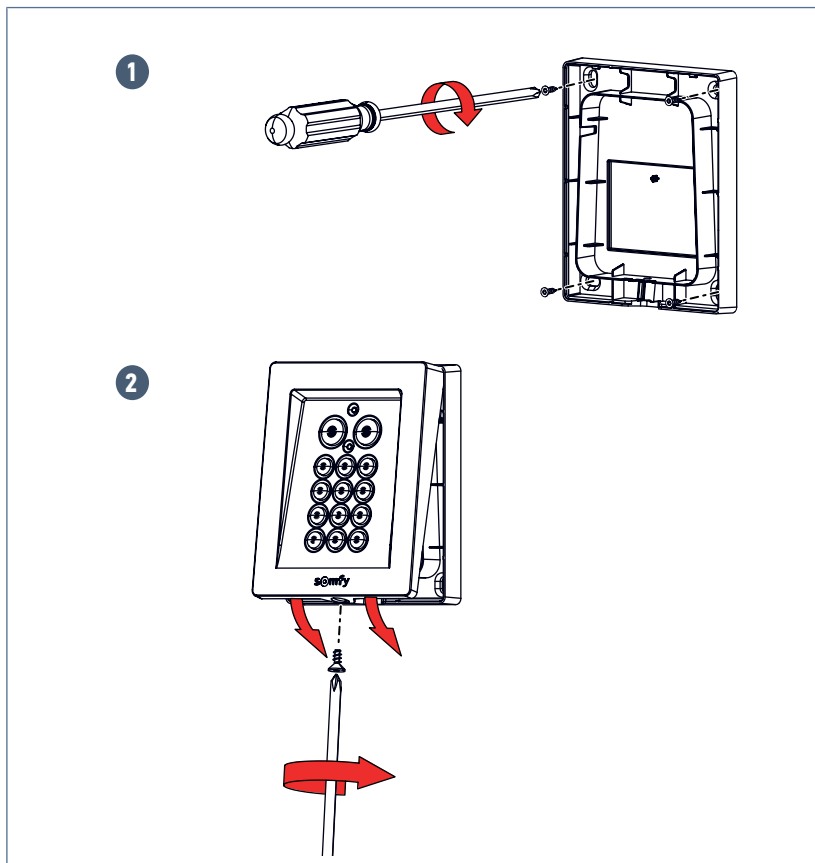
6 ZMĚNA HLAVNÍHO KÓDU

1. Zadejte hlavní kód (000000 na nové nebo restartované kódové klávesnici) a potvrďte tlačítkem **S**.
2. Stiskněte tlačítko **S**, dokud se nerozsvítí spodní kontrolka (cca 7 s).
 - ⇒ Spodní kontrolka zůstane rozsvícená.
3. Zadejte kód podle svého výběru (od 4 do 6 znaků) a potvrďte tlačítkem **S**. Spodní kontrolka zhasne a poté se znovu rozsvítí.
4. Znovu zadejte tento kód a potvrďte tlačítkem **S**.
 - ⇒ Spodní kontrolka zhasne.
 - ⇒ Hlavní kód je zaznamenán.
5. Pro zamknutí klávesnice stiskněte tlačítko **RESET** v zadní části.
6. Zadejte nový hlavní kód a poté stiskněte jedno nebo druhé ovládací tlačítko.
 - ⇒ Při stisknutí se musí rozsvítit horní kontrolka.
 - ⇒ Pokud se spodní kontrolka rozsvítí, zopakujte pokus s kódem 000000.
 - ⇒ Pokud se stále rozsvěčí spodní kontrolka, proveďte kompletní restart klávesnice (viz *Opětovná inicializace klávesnice* [► 63]).
7. Pro zamknutí klávesnice stiskněte tlačítko **RESET** v zadní části.



7 INSTALACE KÓDOVÉ KLÁVESNICE

Před připevněním klávesnice zkontrolujte rádiový dosah z plánovaného místa připevnění.



8 OBSLUHA

Funkce kódové klávesnice je stejná jako u dálkových ovladačů.

Jakmile je kód potvrzen, klávesnice je aktivní po dobu 30 sekund.

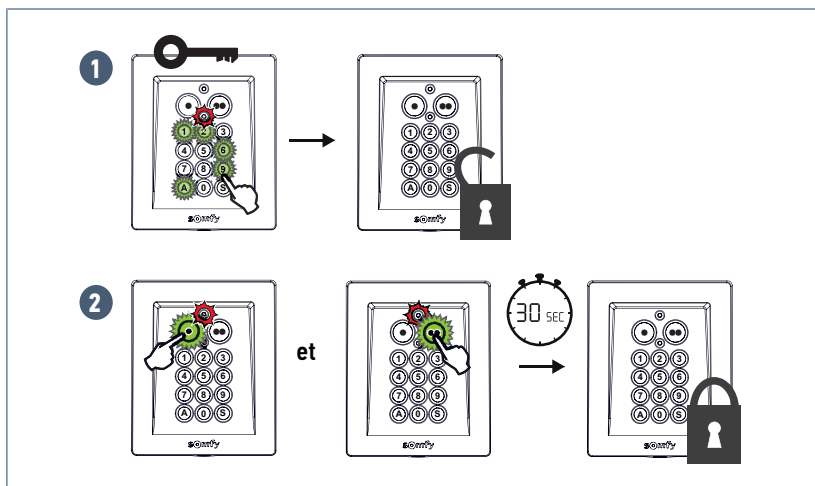
Následná stisknutí stejného ovládacího tlačítka spustí sekvenční fungování motoru: otevření, zastavení, zavření, zastavení, otevření atd.

Každé stisknutí znovu spustí časování 30 sekund před zamknutím klávesnice.

Pro pohony brány nebo garážových vrat s funkcí úplného nebo částečného otevření, pokud je tato naprogramována, umožňuje každé ovládací tlačítko funkci částečného nebo úplného otevření, přičemž tyto funkce jsou přiřazeny k různým tlačítkům.

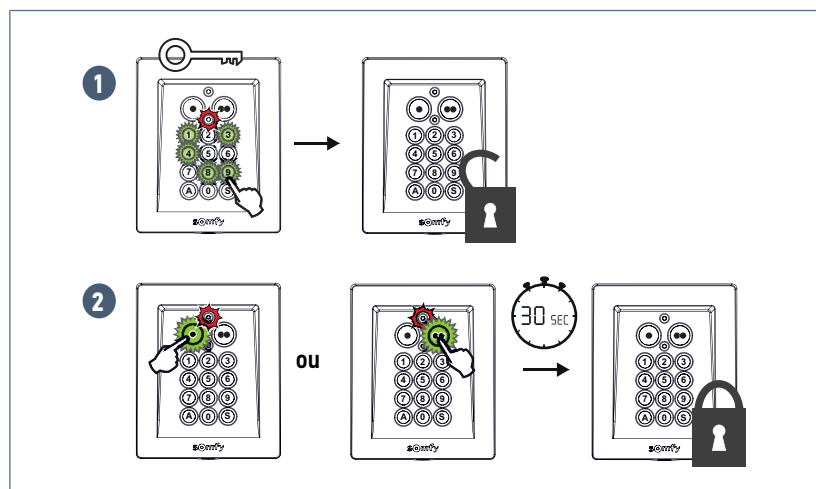
Pomocí hlavního kódu

1. Zadejte hlavní kód.
 - ⇒ Obě ovládací tlačítka jsou aktivovaná po dobu 30 sekund.
2. Stiskněte tlačítko ovladače pohony, kterým chcete manipulovat.
 - ⇒ Horní kontrolka se rozsvítí při stisknutí tlačítka.
 - ⇒ Pokud spodní kontrolka bliká, zadaný kód není správný.



Pomocí vedlejšího kódu

1. Zadejte vedlejší kód.
 - ⇒ Ovládací tlačítko přiřazené k tomuto kódu je aktivováno po dobu 30 sekund.
2. Stiskněte ovládací tlačítko přiřazené k tomuto kódu
 - ⇒ Horní kontrolka se rozsvítí při stisknutí tlačítka.
 - ⇒ Pokud spodní kontrolka bliká, zadaný kód není správný.



VAROVÁNÍ

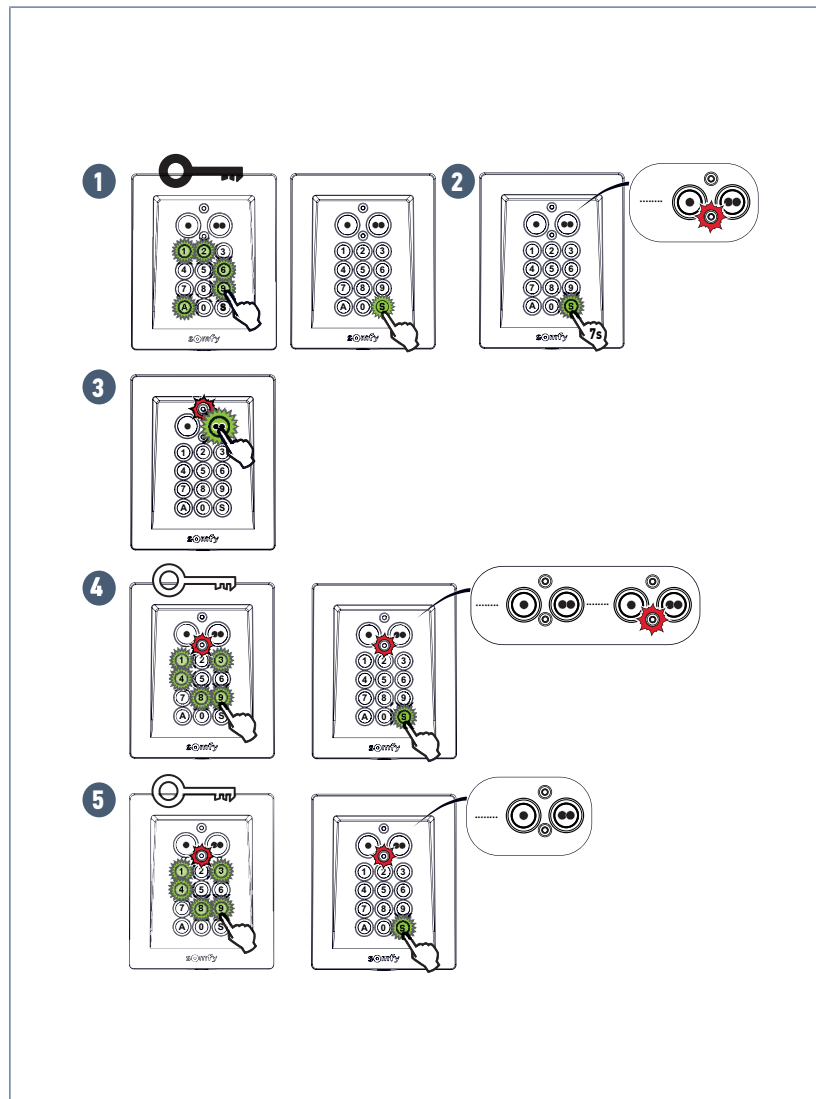
Časování zamknutí klávesnice

Než zadáte nový kód, vyčkejte 30 sekund do zamknutí klávesnice, jinak bude zadání ignorováno.

9 PROGRAMOVÁNÍ VEDLEJŠÍCH KÓDŮ

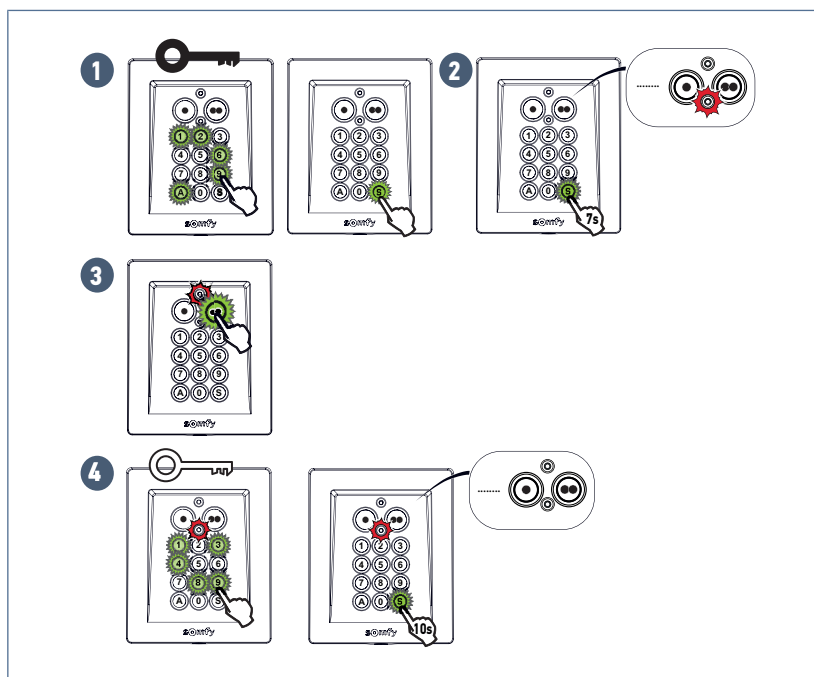
Uložení vedlejšího kódu

1. Zadejte hlavní kód a potvrďte tlačítkem **S**.
2. Stiskněte tlačítko **S**, dokud se nerozsvítí spodní kontrolka (cca 7 s).
 - ⇒ Spodní kontrolka zůstane rozsvícená.
3. Stiskněte tlačítko ovládání, ke kterému chcete přiřadit vedlejší kód.
4. Zadejte vedlejší kód (od 4 do 6 znaků) a potvrďte tlačítkem **S**.
 - ⇒ Spodní kontrolka zhasne a poté se znovu rozsvítí.
5. Znovu zadejte tento kód a potvrďte tlačítkem **S**.
 - ⇒ Spodní kontrolka zhasne.
6. Pro zamknutí klávesnice stiskněte tlačítko **RESET** v zadní části.
7. Zadejte vedlejší kód a poté stiskněte přiřazené ovládací tlačítko.
 - ⇒ Při stisknutí se musí rozsvítit horní kontrolka.
 - ⇒ Pokud se rozsvítí spodní kontrolka, zamkněte klávesnici stisknutím tlačítka **RESET** a poté zopakujte postup uložení vedlejšího kódu od začátku.
8. Pro zamknutí klávesnice stiskněte tlačítko **RESET** v zadní části.



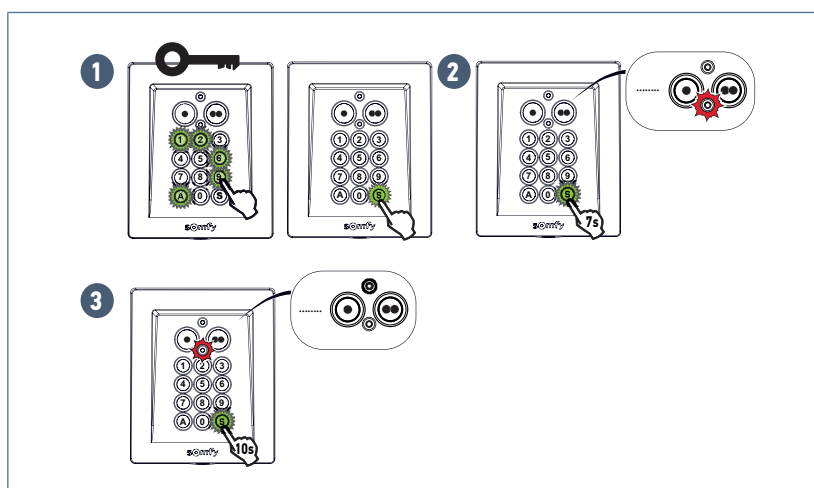
Vymazat vedlejší kód

1. Zadejte hlavní kód a potvrďte tlačítkem **S**.
2. Stiskněte tlačítko **S**, dokud se nerozsvítí spodní kontrolka (cca 7 s).
⇒ Spodní kontrolka zůstane rozsvícená.
3. Stiskněte tlačítko ovládání, ke kterému je vedlejší kód přiřazen.
4. Zadejte vedlejší kód, který si přejete smazat.
5. Stiskněte tlačítko **S**, dokud spodní kontrolka nezhasne (cca 10 s).
6. Pro zamknutí klávesnice stiskněte tlačítko **RESET** v zadní části.



Vymazat všechny vedlejších kódy

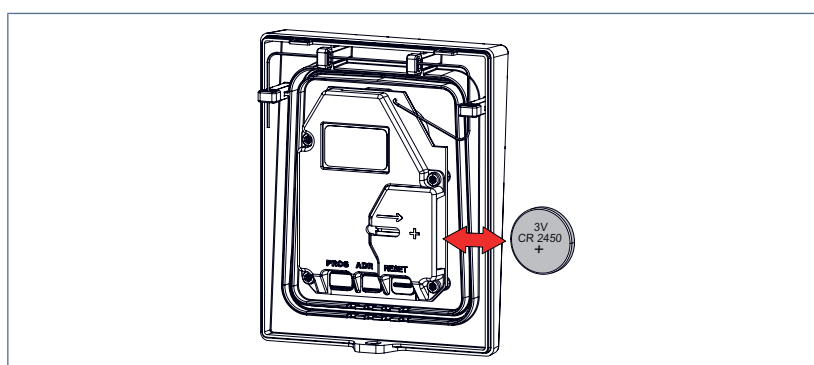
1. Zadejte hlavní kód a potvrďte tlačítkem **S**.
2. Stiskněte tlačítko **S**, dokud se nerozsvítí spodní kontrolka (cca 7 s).
⇒ Spodní kontrolka zůstane rozsvícená.
3. Znovu stiskněte tlačítko **S**, dokud spodní kontrolka nezhasne (cca 10 s).
4. Pro zamknutí klávesnice stiskněte tlačítko **RESET** v zadní části.



10 ODSTRAŇOVÁNÍ PORUCH

10.1 Žádný pohyb

Pokud po stisknutí některého tlačítka zůstává horní kontrolka zhasnutá, znamená to, že je baterie vybitá a musí se vyměnit.



10.2 Opětovná inicializace klávesnice

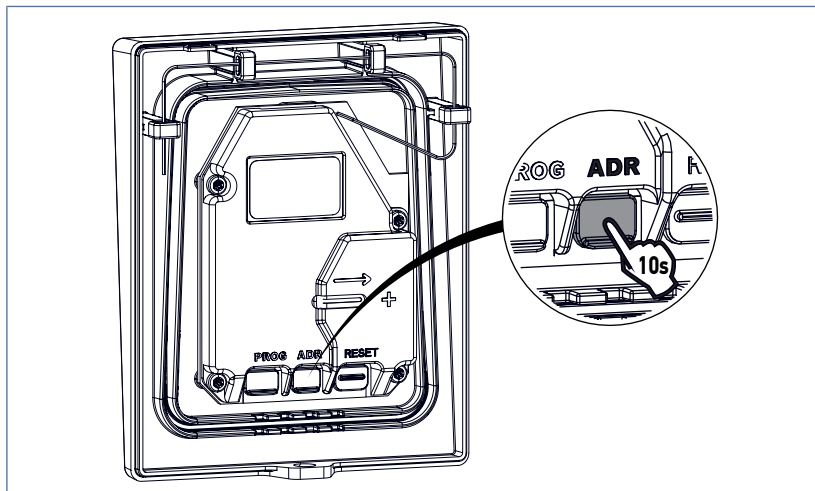


INFORMACE

Kompletní opětovná inicializace klávesnice

Vymazání přiřazení k pohonům, vymazání hlavního kódu a vedlejších kódů.

1. Stiskněte tlačítko ADR (cca 10 s).
 - ⇒ Horní kontrolka se rozsvítí během stisknutí a poté obě kontrolky sedmkrát bliknou.
 - ⇒ Klávesnice je restartovaná.
2. Zopakujte instalaci od začátku: přiřazení k pohonu, změna hlavního kódu atd.



10.3 Chyba při zadání kódu

Špatně zadaný začátek kódu

Pokračujte zadání správného kódu, potvrďte ho tlačítkem **S** nebo ovládacím tlačítkem. Zaznamenány budou pouze poslední zadané číslice.

Několikanásobné chybné zadání kódu

Spodní kontrolka se rychle rozblíká po stisknutí kteréhokoli tlačítka.

Došlo k zadání 5 různých chybných kódů po sobě. Z bezpečnostních důvodů je klávesnice po dobu 5 minut zamčená. Vyčkejte 5 minut.

A KÉZIKÖNYV LEFORDÍTOTT VÁLTOZATA

TARTALOMJEGYZÉK

1	Általános információ.....	65
1.1	Szabályozás	65
1.2	Biztonsági előírások.....	65
1.3	Újrahasznosítás	65
2	A termék bemutatása.....	65
3	A termék leírása.....	66
4	Üzembe helyezés az első használat esetén.....	66
5	Memorizálás egy motoros működtetőrendszeren.....	67
6	Fő kód módosítása	68
7	A kódbillentyűzet telepítése	69
8	Használat	69
9	A másodlagos kódok programozása.....	71
10	Hibaelhárítás	72
10.1	A mozgatás nem működik.....	72
10.2	A billentyűzet visszaállítása	73
10.3	A kód megadásának hibája	73

1 ÁLTALÁNOS INFORMÁCIÓ

Olvassa el figyelmesen a termékutasításokat. Őrizze meg a használati utasítást. Ezen utasítások be nem tartása esetén a Somfy semmilyen felelősséget nem vállal, és a jótállás érvényét veszti. A Somfy nem vállalja a felelősséget a vonatkozó normák és szabványok jelen szerelési útmutató kiadása után bekövetkező változásáért.

Ellenőrizze a termék kompatibilitását a kapcsolódó berendezésekkel és tartozékokkal. Ha a termék telepítése során kétségei támadnak, és/vagy kiegészítő információkat szeretne, forduljon a Somfy márkaképviselőhöz, vagy látogasson el a www.somfy.com internetes oldalra.

1.1 Szabályozás

A Somfy kijelenti, hogy a jelen utasításokban bemutatott termék az utasításokban leírtak szerint történő használat esetén megfelel a vonatkozó európai irányelvek alapvető követelményeinek és különösen a rádióberendezésekkel foglalkozó 2014/53/EU irányelvnek. Az EK-megfelelőségi nyilatkozat teljes szövege elérhető a következő internetes címen: www.somfy.com/ce.

1.2 Biztonsági előírások

Ne tartsa a terméket gyermekek által elérhető helyen. Tisztításához ne használjon súrolószert vagy oldószert. A termék felületét puha és száraz törlőruhával tisztítsa. Óvja a terméket az ütésektől és a leeséstől, a gyúlékony anyagoktól, a hőforrásoktól, a nedvességtől és a kifröccsenő folyadéktól. Ne merítse folyadékba. Ne kísérelje meg a termék javítását.

1.3 Újrahasznosítás





Az elemeket és az akkumulátorokat a háztartási hulladéktól elkülönítve kezelje, és az arra kijelölt gyűjtőhelyen adja le.

2 A TERMÉK BEMUTATÁSA

A fém kódbillentyűzet egy vezeték nélküli, kódolt hozzáférésű fali vezérlőegység.

A kódbillentyűzet lehetővé teszi 2 különálló motor vezérlését a 2 vezérlőgomb (● és ●●) segítségével. Ezeknek a gomboknak a működése és memorizálási módja megegyezik a távirányító működésével és memorizálásával.

A kódok lehetővé teszik a vezérlőgombok feloldását:

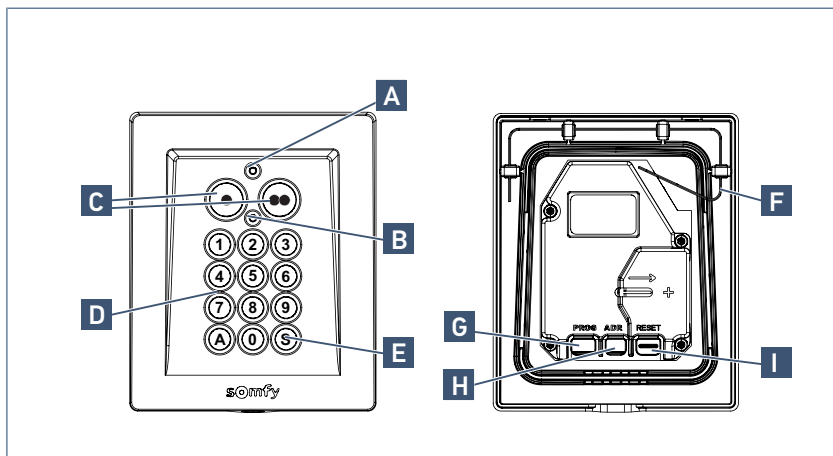
- fő kód :
 - feloldja a 2 vezérlőgombot,
 - szükséges a programozási műveletekhez.
- másodlagos kódok :
 - egyszerre egy vezérlőgombot oldanak fel,
 - Vezérlőgombként 2 menthető kód, amelyek részleges (kapu vagy garázkapu) és ideiglenes hozzáférést biztosítanak az ingatlanhoz, a másodlagos kódot a tulajdonos bármikor törölheti.

A kódok 4, 5 vagy 6 karakteresek lehetnek. 0 - 9-ig számokból, valamint az A betűből tevődnek össze.

A kódbillentyűzet gombjai gyenge megvilágítás esetére háttérvilágítással rendelkeznek.

A kódbillentyűzet 3V-os, CR 2450 típusú elemmel működik.

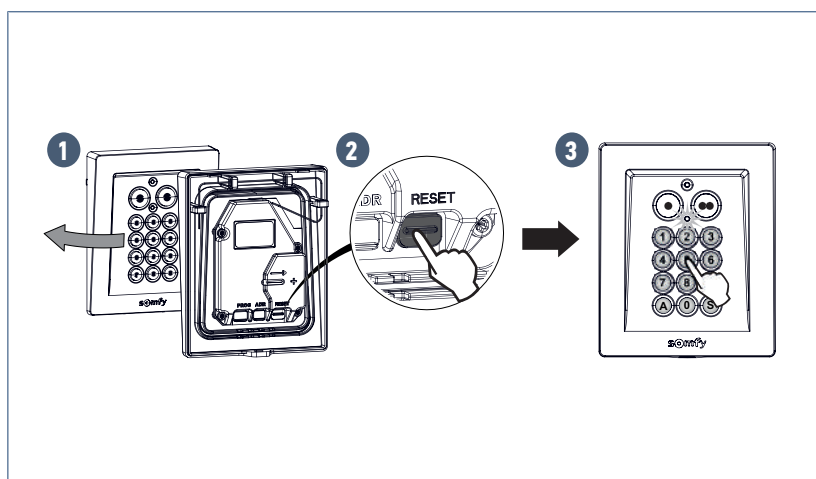
3 A TERMÉK LEÍRÁSA



Jelzés	Név	Funkció
A	Felső visszajelző	Kigyullad a rádiófrekvenciás vezérlés kiadásának jelzése érdekében
B	Alsó visszajelző	Villog egy gomb lenyomása esetén, ha a billentyűzet le van zárva
C	Vezérlőgombok	Lehetővé teszik a motor(ok) vezérlését
D	Alfanumerikus gombok	Lehetővé teszik a fő kód és/vagy a másodlagos kódok bevitelét
E	S gomb	Lehetővé teszi a billentyűzet programozási módjának elérését
F	Antenna	
G	PROG gomb	Lehetővé teszi egy motor memorizálását napellenző vagy redőny esetén
H	ADR gomb	Lehetővé teszi a billentyűzet visszaállítását
I	RESET gomb	Lehetővé teszi: <ul style="list-style-type: none"> • a billentyűzet üzembe helyezését (az első telepítés során) • a billentyűzet lezárását

4 ÜZEMBE HELYEZÉS AZ ELSŐ HASZNÁLAT ESETÉN

1. Nyissa fel a billentyűzetet.
2. Nyomja le a **RESET** gombot a billentyűzet hátsó részén.
3. Ellenőrizze a billentyűzet aktiválását bármelyik gomb megnyomásával:
 - Ha kigyullad az alsó visszajelző, a billentyűzet üzembe helyezése megfelelő.
 - Ha az alsó visszajelző nem gyullad ki, nyomja meg ismét a **RESET** gombot, és ellenőrizze ismét, hogy az egység üzembe helyezése megfelelő-e.



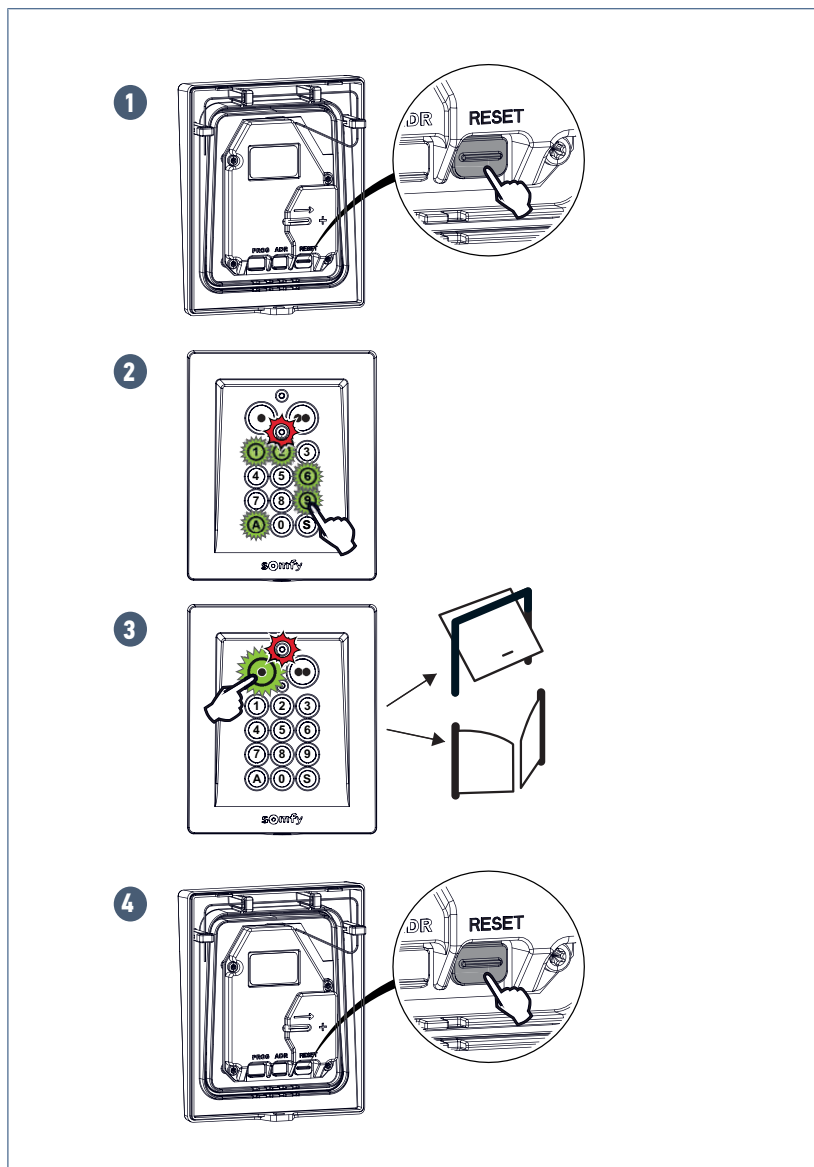
5 MEMORIZÁLÁS EGY MOTOROS MŰKÖDTETŐRENDSZEREN

A rádiófrekvenciás kódbillentyűzet memorizálásához olvassa el a motoros működtetőrendszer telepítési kézikönyvét.

A rádiófrekvenciás kódbillentyűzet memorizálása a távirányítókkal azonos módon történik.

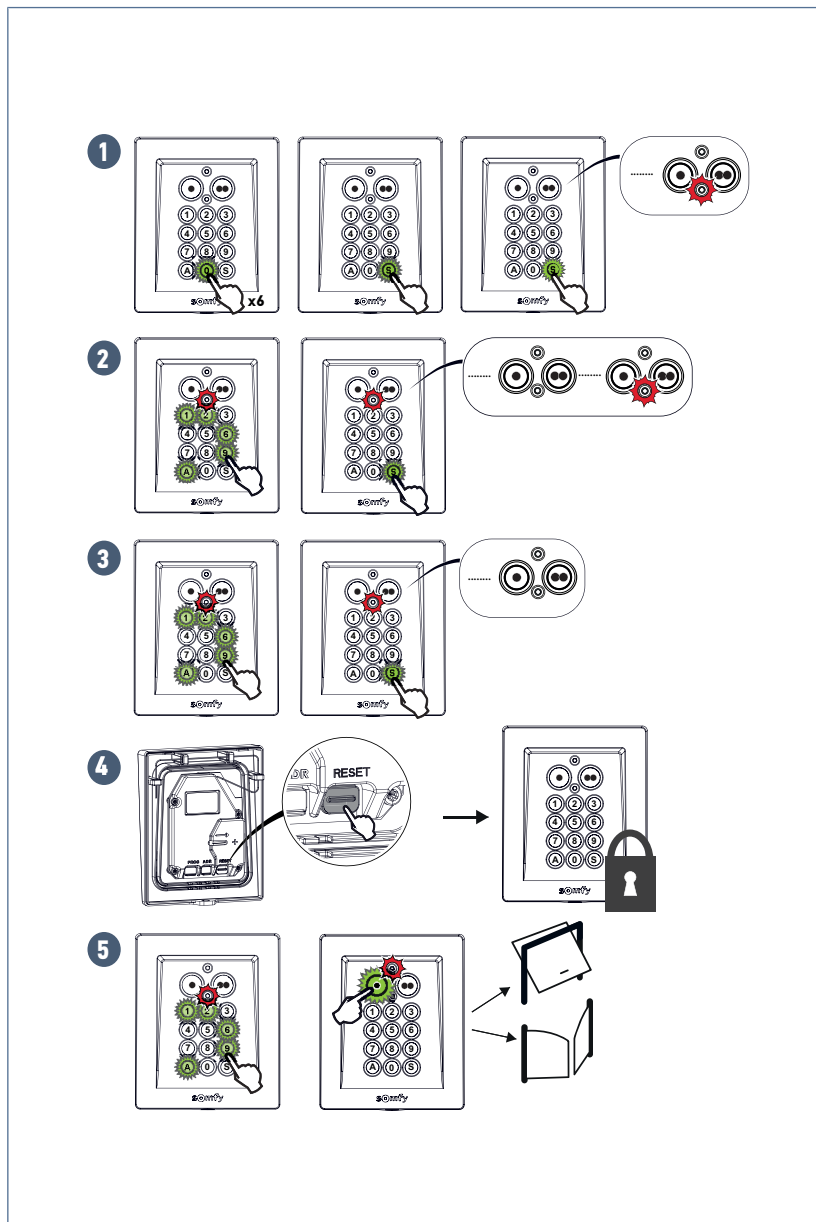
Ellenőrizze, hogy a billentyűzet megfelelően van-e memorizálva

1. Nyomja le a **RESET** gombot a billentyűzet hátsó részén a lezárásához.
2. Adja meg a fő kódot (000000, ha nem változtatta meg az alapértelmezett fő kódot, vagy ha a billentyűzet vissza lett állítva).
3. Nyomja meg a motoros működtetőrendszerhez társított vezérlőgombot.
 - ⇒ A motornak el kell kezdenie mozogni.
 - ⇒ Ha nem mozog, ellenőrizze a második gombbal.
 - ⇒ Ha továbbra sem mozog, ismételje meg a memorizálási műveletet a motoros működtetőrendszeren.
4. Nyomja le a **RESET** gombot a billentyűzet hátsó részén a lezárásához.



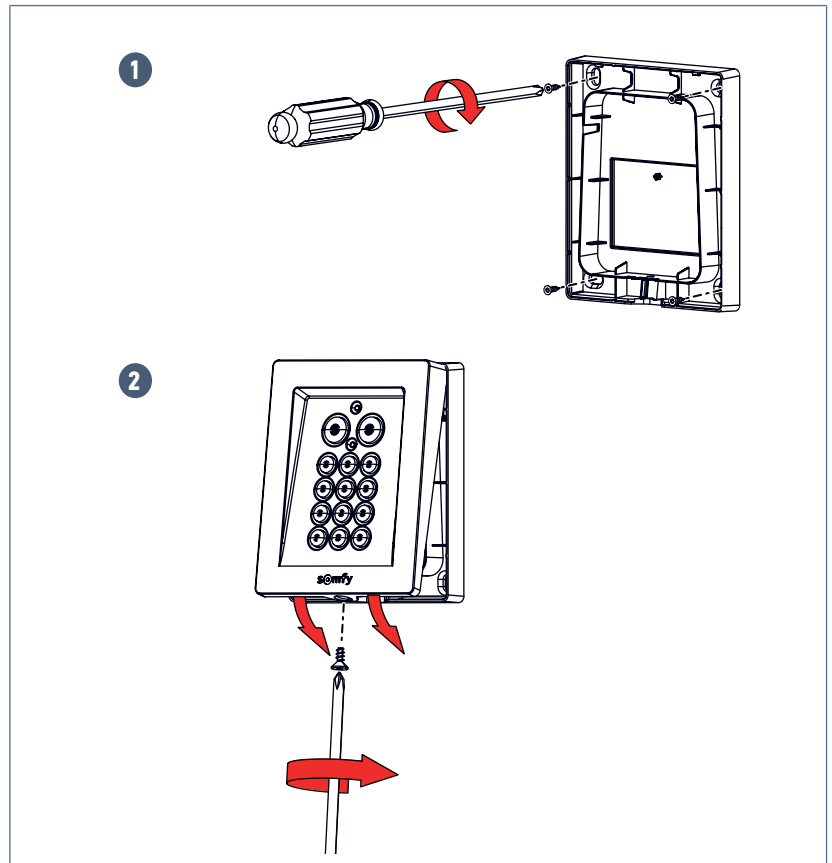
6 FŐ KÓD MÓDOSÍTÁSA

1. Adja meg a fő kódot (000000, új vagy alaphelyzetbe állított kódbillentyűzet esetén), és érvényesítse a(z) **S** gombbal.
2. Nyomja le a(z) **S** gombot, amíg az alsó visszajelző kigyullad (körülbelül 7s).
 - ⇒ Az alsó visszajelzőlámpa továbbra is világít.
3. Adja meg a kiválasztott kódot (4-6 karakter) és érvényesítse a(z) **S** gombbal. Az alsó visszajelzőlámpa kialszik, majd ismét kigyullad.
4. Adja meg ismét a kódot és érvényesítse a(z) **S** gombbal.
 - ⇒ Az alsó visszajelzőlámpa kialszik.
 - ⇒ A fő kód memorizálása megtörtént.
5. Nyomja le a **RESET** gombot a billentyűzet hátsó részén a lezárásához.
6. Írja be az új fő kódot, majd nyomja meg az egyik vezérlőgombot.
 - ⇒ A megnyomáskor a felső visszajelzőnek ki kell gyulladnia.
 - ⇒ Ha az alsó LED kigyullad, próbálja újra 000000 megadásával.
 - ⇒ Ha az alsó LED továbbra is kigyullad, végezze el a billentyűzet teljes visszaállítását (lásd: A billentyűzet visszaállítása ▶ 73).
7. Nyomja le a **RESET** gombot a billentyűzet hátsó részén a lezárásához.



7 A KÓDBILLENTYŰZET TELEPÍTÉSE

A billentyűzet telepítése előtt ellenőrizze a rádióberendezés hatótávolságát a tervezett rögzítési helytől.



8 HASZNÁLAT

A kódbillentyűzet működése megegyezik a távirányítók működésével.

A kód érvényesítése után a billentyűzet 30 másodpercig aktív.

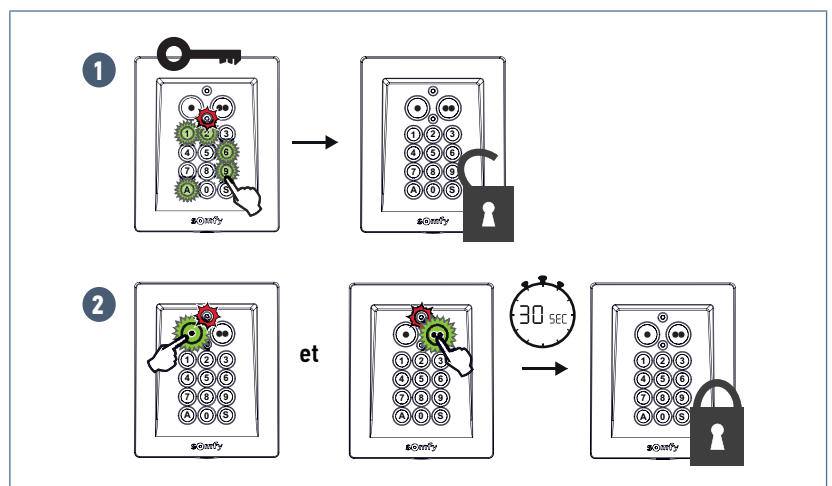
Ugyanazon vezérlőgomb egymás utáni megnyomásai a motor léptető működését eredményezik: Nyitás, Stop, Zárás, Stop, Nyitás ...

Minden egyes megnyomás újraindítja a 30 másodperces késleltetést a billentyűzet lezárása előtt.

A teljes nyitás vagy részleges nyitás funkcióval rendelkező kapu vagy garázsajtó nyitómotoroknál, megfelelő programozás esetén, a vezérlőgombok lehetővé teszik a részleges vagy teljes nyitást minden egyes gomb esetén.

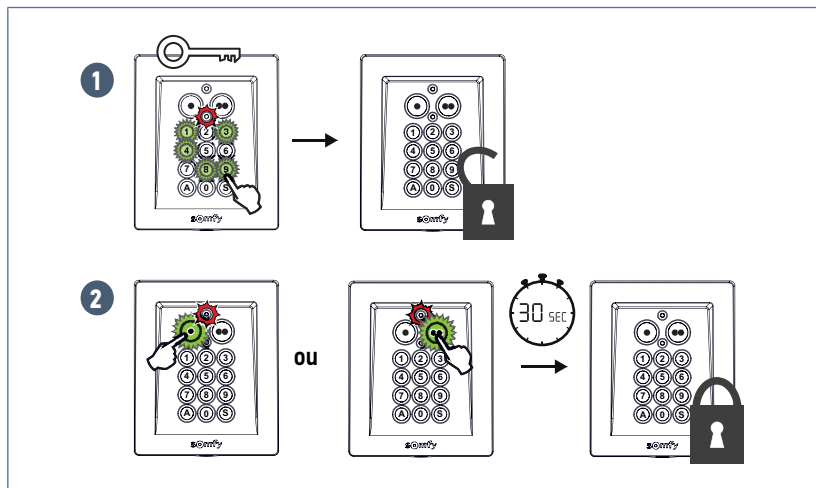
A fő kóddal

1. Adja meg a fő kódot.
 - ⇒ A 2 vezérlőgomb 30 másodpercig aktív.
2. Nyomja meg a működtetni kívánt motor vezérlőgombját.
 - ⇒ A felső visszajelző kigyullad a gomb megnyomása esetén.
 - ⇒ Ha az alsó visszajelző villog, a megadott kód nem megfelelő.



A másodlagos kóddal

1. Írja be a másodlagos kódot.
 - ⇒ A kódhoz társított vezérlőgomb 30 másodpercig aktív.
2. Nyomja meg a kódhoz társított vezérlőgombot
 - ⇒ A felső visszajelző kigyullad a gomb megnyomása esetén.
 - ⇒ Ha az alsó visszajelző villog, a megadott kód nem megfelelő.



FIGYELMEZTETÉS

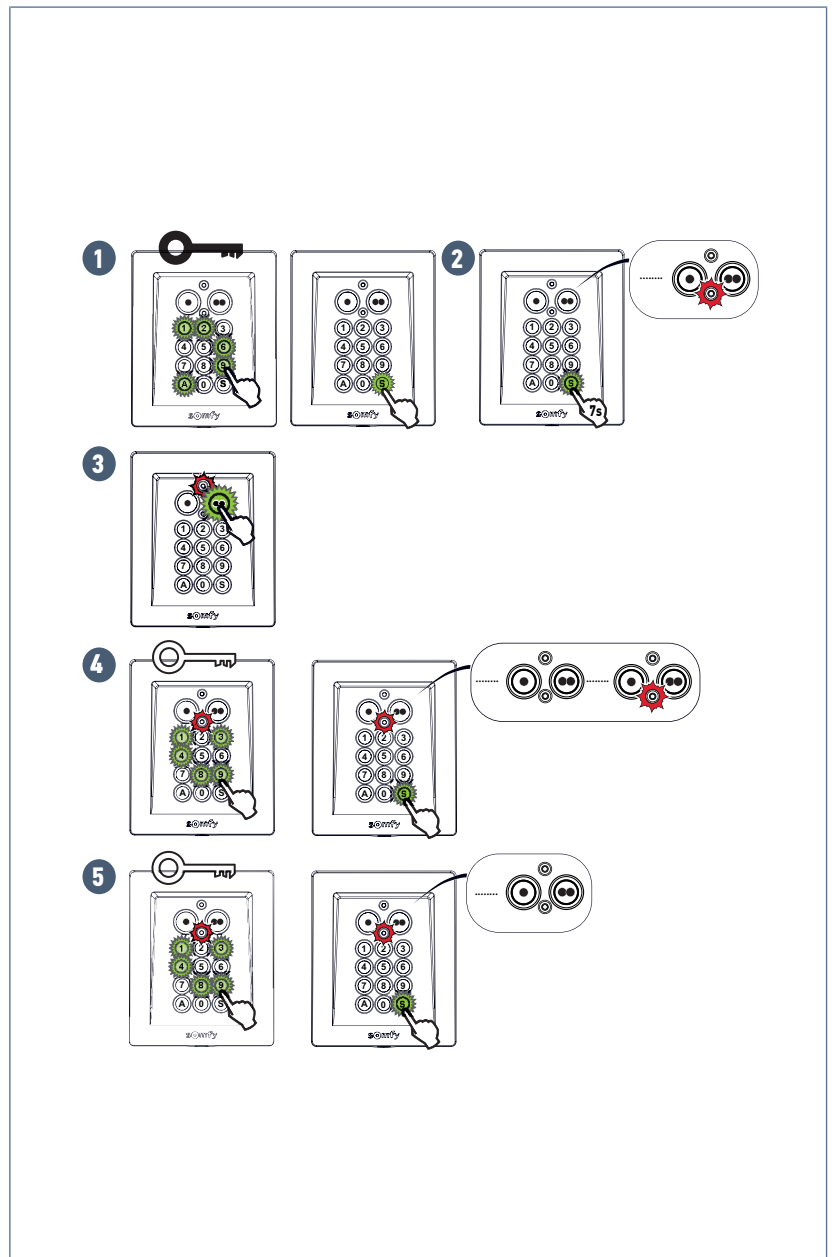
Billentyűzet lezárásának időzítése

Az új kód beírása előtt várjon 30 másodpercet a billentyűzet lezárásáig, különben a megadás figyelmen kívül lesz hagyva.

9 A MÁSODLAGOS KÓDOK PROGRAMOZÁSA

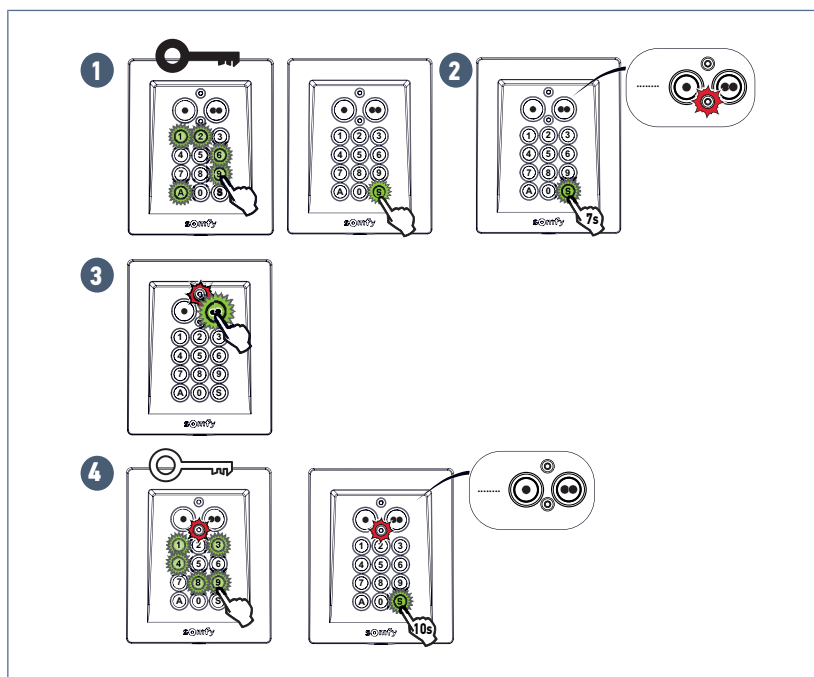
Másodlagos kód mentése

1. Adja meg a fő kódot és érvényesítse a(z) **S** gombbal.
2. Nyomja le a(z) **S** gombot, amíg az alsó visszajelző kigyullad (körülbelül 7s).
 - ⇒ Az alsó visszajelzőlámpa továbbra is világít.
3. Nyomja meg azt a vezérlógombot, amelyhez a másodlagos kódot hozzá kívánja rendelni.
4. Adja meg a másodlagos kódot (4-6 karakter) és érvényesítse a(z) **S** gombbal.
 - ⇒ Az alsó visszajelzőlámpa kialszik, majd ismét kigyullad.
5. Adja meg ismét a kódot és érvényesítse a(z) **S** gombbal.
 - ⇒ Az alsó visszajelzőlámpa kialszik.
6. Nyomja le a **RESET** gombot a billentyűzet hátsó részén a lezárásához.
7. Adja meg a másodlagos kódot, majd nyomja meg a társított vezérlógombot.
 - ⇒ A megnyomáskor a felső visszajelzőnek ki kell gyulladnia.
 - ⇒ Ha az alsó visszajelző kigyullad, zárja le a billentyűzetet a **RESET** gomb megnyomásával, majd ismétlje meg a másodlagos kód mentésének eljárását az elejétől.
8. Nyomja le a **RESET** gombot a billentyűzet hátsó részén a lezárásához.



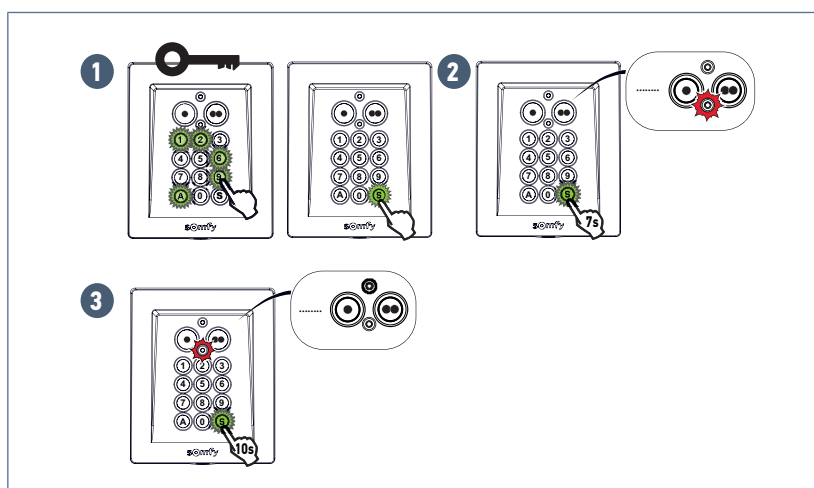
Másodlagos kód törlése

1. Adja meg a fő kódot és érvényesítse a(z) **S** gombbal.
2. Nyomja le a(z) **S** gombot, amíg az alsó visszajelző kigyullad (körülbelül 7s).
⇒ Az alsó visszajelzőlámpa továbbra is világít.
3. Nyomja meg azt a vezérlőgombot, amelyhez a másodlagos kód hozzá van rendelve.
4. Adja meg a törölni kívánt másodlagos kódot.
5. Nyomja le a(z) **S** gombot, amíg az alsó visszajelző kialszik (körülbelül 10s).
6. Nyomja le a **RESET** gombot a bilentyűzet hátsó részén a lezárásához.



Minden másodlagos kód törlése

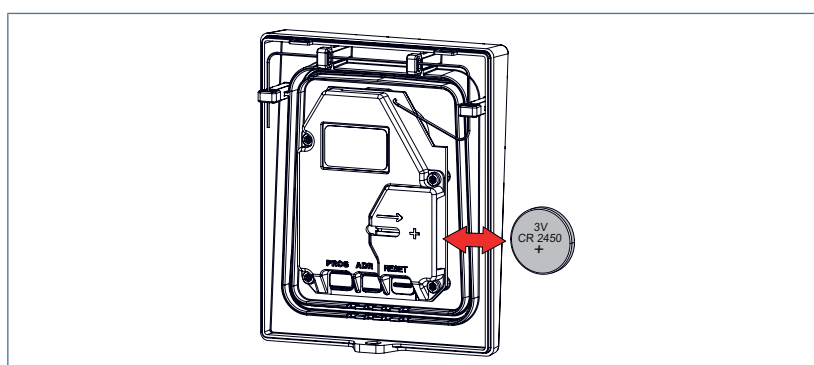
1. Adja meg a fő kódot és érvényesítse a(z) **S** gombbal.
2. Nyomja le a(z) **S** gombot, amíg az alsó visszajelző kigyullad (körülbelül 7s).
⇒ Az alsó visszajelzőlámpa továbbra is világít.
3. Nyomja le ismét a(z) **S** gombot, amíg az alsó visszajelző kialszik (körülbelül 10s).
4. Nyomja le a **RESET** gombot a bilentyűzet hátsó részén a lezárásához.



10 HIBAELHÁRÍTÁS

10.1 A mozgató nem működik

Ha egy gomb lenyomásakor a felső LED nem világít, az elem lemerült és ki kell cserélni.



10.2 A billentyűzet visszaállítása

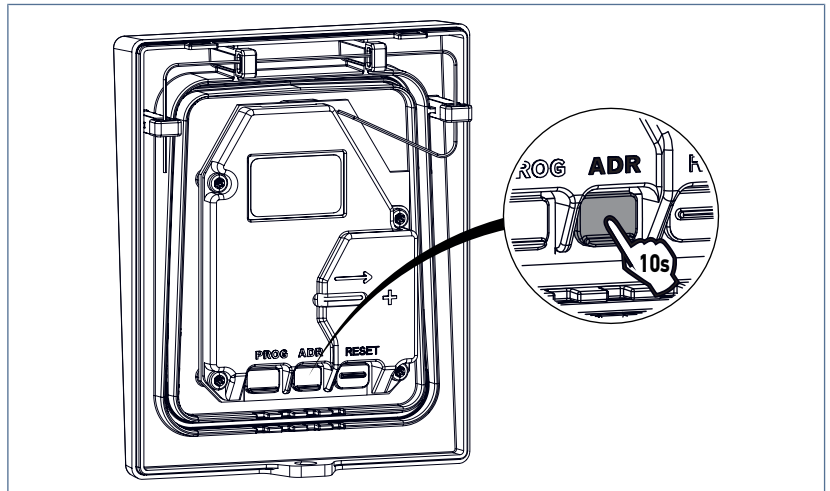


INFORMÁCIÓ

A billentyűzet teljes visszaállítása

A motoros működtetőrendszerek memóriáinak törlése, a fő kód és a másodlagos kódok törlése.

1. Nyomja meg az ADR gombot (körülbelül 10 s).
 - ⇒ A felső visszajelzőlámpa a gomb lenyomása alatt világít, majd a 2 visszajelzőlámpa 7 alkalommal felvillan.
 - ⇒ A billentyűzet visszaállítása megtörtént.
2. A telepítés újrakezdése: memorizálások a motoros működtetőrendszereken, fő kód megváltoztatása stb.



10.3 A kód megadásának hibája

A kód első részének hibás megadása

Folytassa a megfelelő kód megadásával, majd érvényesítse a(z) **S** gombbal vagy az egyik vezérlőgombbal. Kizárólag az utoljára megadott számok lesznek figyelembe véve.

A kód több hibás megadása

Az alsó visszajelzőlámpa gyors villogása bármely gomb megnyomása esetén.

5 különböző hibás kód egymás utáni megadása. Biztonsági okokból a billentyűzet 5 percre blokkolódik. Várjon 5 percet.

VERSIONE TRADOTTA DEL MANUALE

INDICE

1	Informazioni generali.....	75
1.1	Normative	75
1.2	Istruzioni di sicurezza	75
1.3	Riciclaggio.....	75
2	Presentazione del prodotto	75
3	Descrizione del prodotto.....	76
4	Messa in servizio per il primo utilizzo	76
5	Memorizzazione su di una motorizzazione.....	77
6	Cambio del codice principale.....	78
7	Installare la tastiera a codice numerico.....	79
8	Utilizzo	79
9	Programmazione dei codici secondari.....	81
10	Riparazione.....	82
10.1	Nessun movimento.....	82
10.2	Reinizializzare la tastiera	83
10.3	Errore di inserimento del codice.....	83

1 INFORMAZIONI GENERALI

Leggere con attenzione le istruzioni del prodotto. Conservare il presente documento. Il mancato rispetto di queste istruzioni esclude la responsabilità di Somfy e la sua garanzia. Somfy non può essere ritenuta responsabile per i cambiamenti di norme e standard intervenuti in seguito alla pubblicazione della presente guida.

Verificare la compatibilità del prodotto con i dispositivi e gli accessori associati. In caso di dubbi durante l'installazione del prodotto e/o per avere maggiori informazioni, consultare un interlocutore Somfy o visitare il sito www.somfy.com.

1.1 Normative

Somfy dichiara che il prodotto descritto nelle presenti istruzioni, se utilizzato come indicato, è conforme ai requisiti essenziali delle Direttive Europee applicabili e, in particolare, alla Direttiva Radio 2014/53/UE. Il testo completo della dichiarazione di conformità CE è disponibile sul seguente sito internet: www.somfy.com/ce.

1.2 Istruzioni di sicurezza

Tenere il prodotto lontano dalla portata dei bambini. Non utilizzare prodotti abrasivi né solventi per la pulizia. Usare un panno morbido e asciutto per pulirne la superficie. Non esporre il prodotto a urti o cadute, a materiali infiammabili o fonti di calore, all'umidità, a getti di liquidi; non immergere. Non tentare di ripararlo.



1.3 Riciclaggio





Le batterie e le pile devono essere separate dagli altri tipi di rifiuti e riciclate presso l'apposito centro di raccolta.

2 PRESENTAZIONE DEL PRODOTTO

La tastiera metallica a codice numerico è un comando a parete senza fili ad accesso codificato.

La tastiera a codice numerico permette di comandare 2 motori distinti attraverso 2 pulsanti di comando  e . Il funzionamento e la modalità di memorizzazione dei pulsanti sono gli stessi di un telecomando.

I codici permettono di sbloccare i pulsanti di comando:

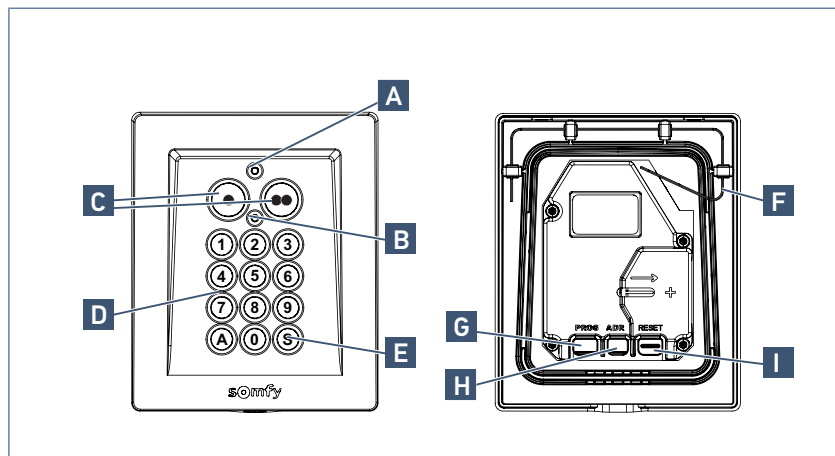
- il codice principale :
 - sblocca i 2 pulsanti di comando
 - necessari per le operazioni di programmazione.
- i codici secondari :
 - sbloccano un solo pulsante di comando alla volta,
 - 2 codici registrabili per pulsante di comando consentono un accesso parziale (cancello o porta del garage) e temporaneo alla proprietà; il codice secondario può essere cancellato dal proprietario in qualsiasi momento.

I codici possono essere composti da 4, 5 o 6 caratteri. Composizione data da cifre da 0 a 9 e dalla lettera A.

La tastiera a codice numerico è dotata di una funzione di retro-illuminazione dei pulsanti in caso di luminosità ridotta.

La tastiera a codice numerico funziona con una pila 3V, tipo CR 2450.

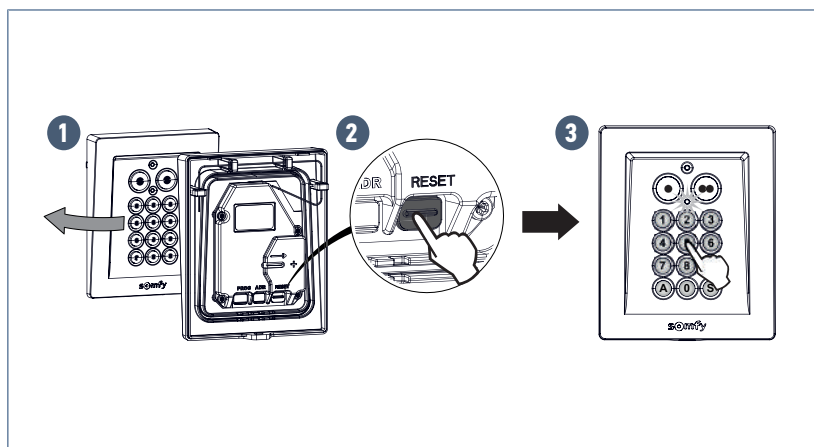
3 DESCRIZIONE DEL PRODOTTO



Rif.	Descrizione	Funzione
A	Spia superiore	Accesa per indicare l'emissione di un comando radio
B	Spia inferiore	Lampeggia alla pressione di uno dei pulsanti se la tastiera è bloccata
C	Pulsanti di comando	Consentono di comandare il(i) motore(i)
D	Pulsanti alfanumerici	Consentono l'immissione del codice principale e/o dei codici secondari
E	Pulsante S	Consente l'accesso alla modalità programmazione della tastiera
F	Antenna	
G	Tasto PROG	Consente la memorizzazione di un motore per tenda o tapparella
H	Pulsante ADR	Consente di reinizializzare la tastiera
I	Pulsante RESET	Permette: <ul style="list-style-type: none"> • di mettere in servizio la tastiera (durante la prima installazione) • di bloccare la tastiera

4 MESSA IN SERVIZIO PER IL PRIMO UTILIZZO

1. Aprire la tastiera.
2. Premere il pulsante **RESET** sulla parte posteriore della tastiera.
3. Verificare la messa in servizio della tastiera premendo un tasto qualunque:
 - Se la spia inferiore si accende, la tastiera è in funzione.
 - Se la spia inferiore non si accende, premere nuovamente il pulsante **RESET** e verificare nuovamente la messa in funzione.



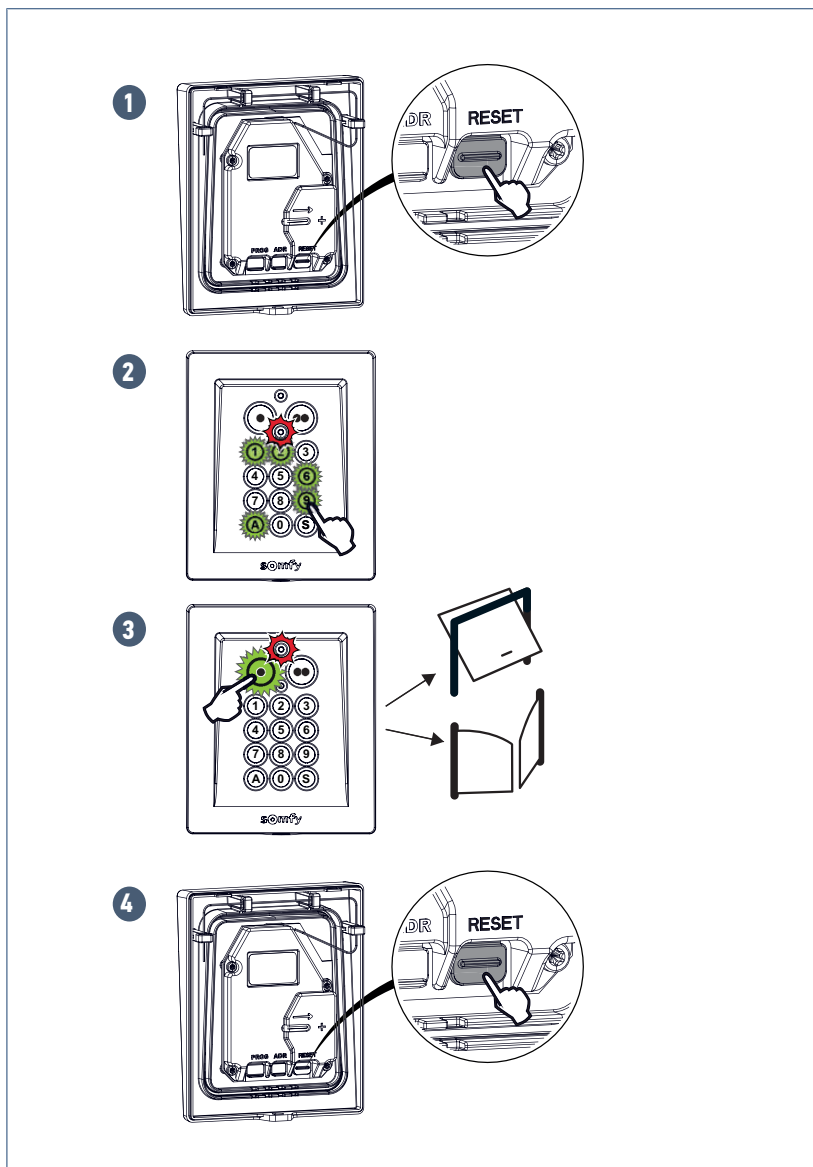
5 MEMORIZZAZIONE SU DI UNA MOTORIZZAZIONE

Per memorizzare la tastiera radio a codice numerico, fare riferimento al manuale di installazione della motorizzazione.

La memorizzazione della tastiera radio a codice numerico è uguale a quella di un telecomando.

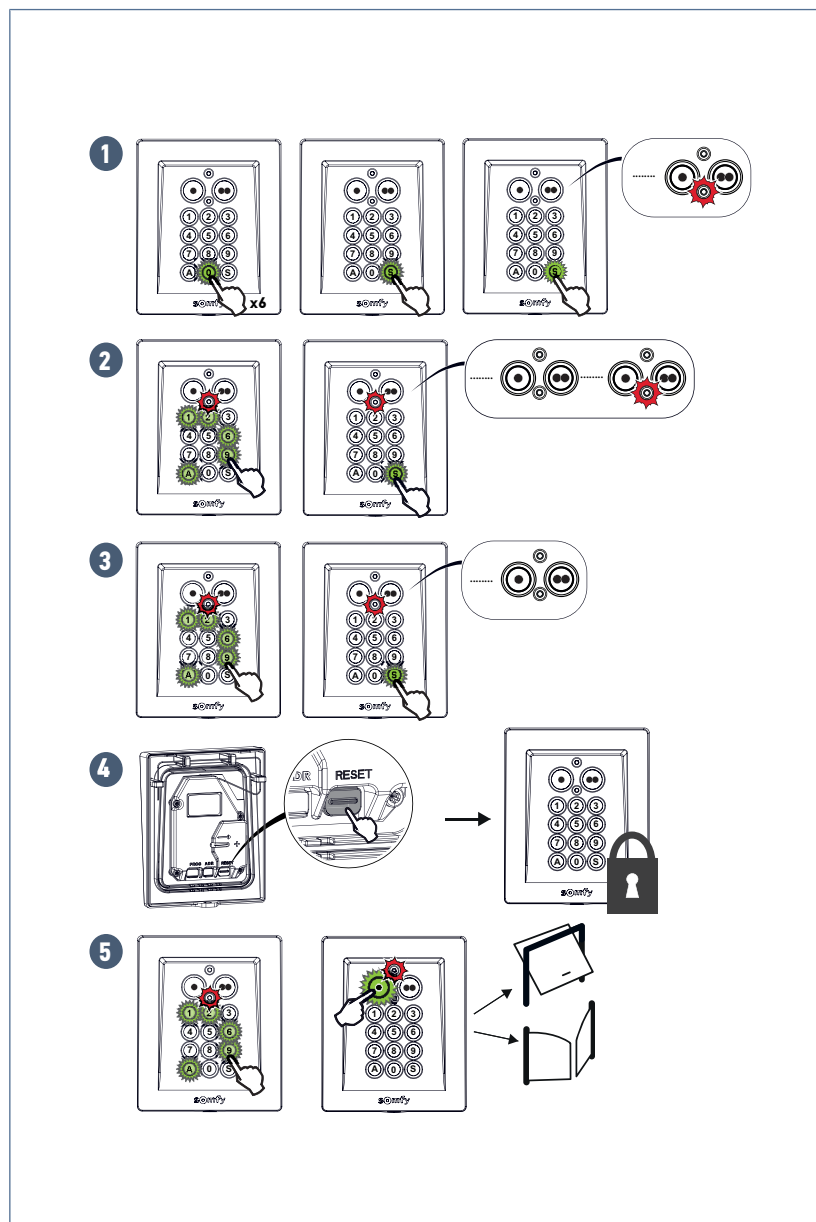
Verificare che la tastiera sia correttamente memorizzata

1. Premere il pulsante **RESET** sulla parte posteriore della tastiera per bloccarla.
2. Digitare il codice principale (000000 se il codice principale di default non è stato modificato, oppure se la tastiera è stata reinizializzata).
3. Premere il pulsante di comando associato alla motorizzazione.
 - ⇒ Il motore deve mettersi in moto.
 - ⇒ Se non si mette in moto, provare con il secondo pulsante.
 - ⇒ Se continua a non avviarsi, ripetere l'operazione di memorizzazione sulla motorizzazione.
4. Premere il pulsante **RESET** sulla parte posteriore della tastiera per bloccarla.



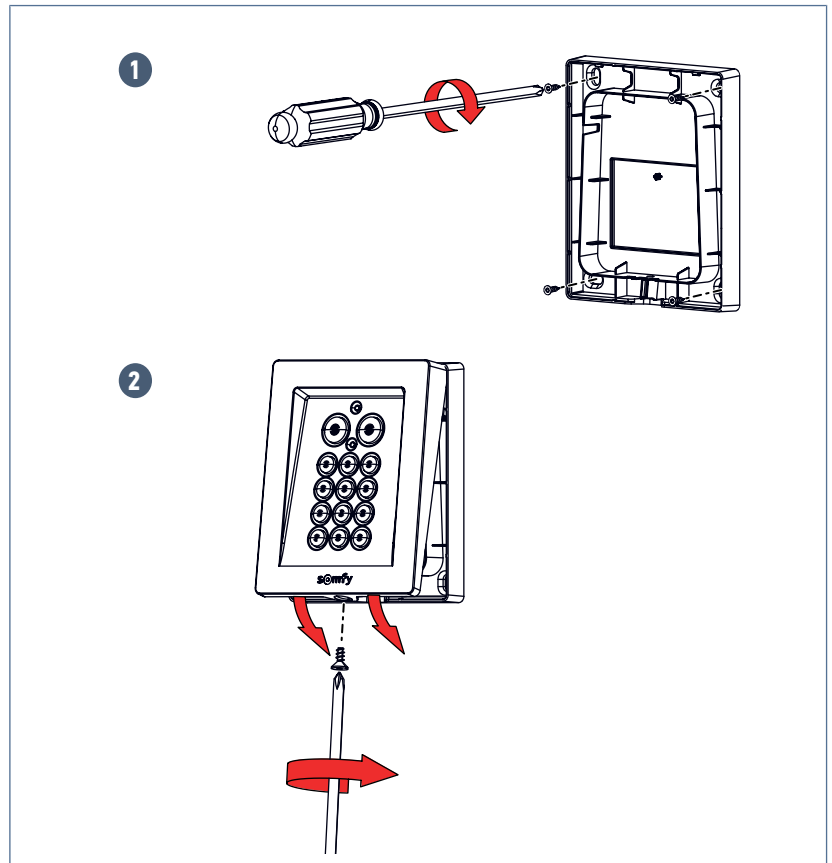
6 CAMBIO DEL CODICE PRINCIPALE

1. Digitare il codice principale (000000 su una tastiera a codice numerico nuova o reinizializzata) e confermare con il pulsante **S**.
2. Premere il pulsante **S** fino a quando la spia inferiore si accende (circa 7 sec.).
⇒ La spia inferiore resta accesa.
3. Inserire un codice a vostra scelta (da 4 a 6 caratteri) e confermare con il pulsante **S**. La spia inferiore si spegne e poi si riaccende.
4. Digitare nuovamente tale codice e confermare usando il pulsante **S**.
⇒ La spia inferiore si spegne.
⇒ Il codice principale viene registrato.
5. Premere il pulsante **RESET** sulla parte posteriore della tastiera per bloccarla.
6. Digitare il nuovo codice principale e in seguito premere su uno dei pulsanti di comando.
⇒ Alla pressione, la spia in alto dovrebbe accendersi.
⇒ Se la spia in basso si accende, riprovare digitando 000000.
⇒ Se la spia in basso si accende comunque, reinizializzare completamente la tastiera (vedere Reinizializzare la tastiera ► 83).
7. Premere il pulsante **RESET** sulla parte posteriore della tastiera per bloccarla.



7 INSTALLARE LA TASTIERA A CODICE NUMERICO

Prima di installare la tastiera, verificare la portata radio dalla posizione di fissaggio prevista.



8 UTILIZZO

Il funzionamento della tastiera a codice numerico è identico a quello dei telecomandi.

Una volta confermato il codice, la tastiera è attiva per 30 secondi.

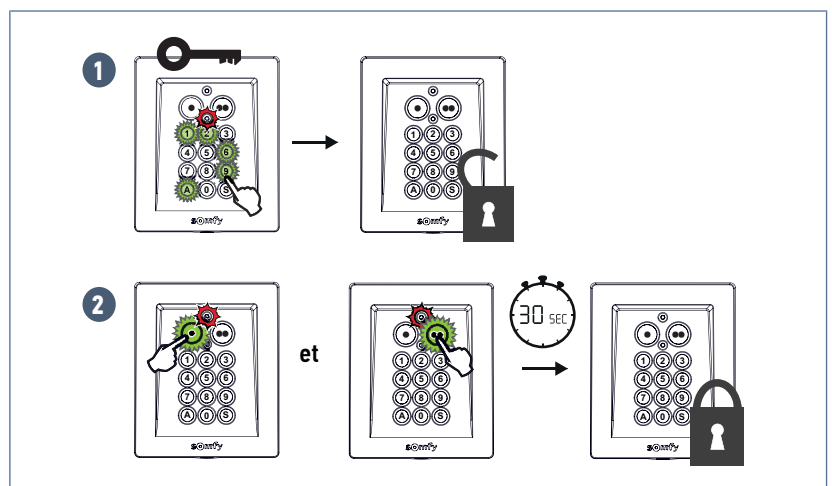
Le pressioni successive su uno stesso pulsante di comando attivano il funzionamento sequenziale del motore: Apertura, Arresto, Chiusura, Arresto, Apertura ...

Ciascuna pressione rilancia la temporizzazione di 30 secondi prima del bloccaggio della tastiera.

Per i motori di cancelli o di porte di garage dotati delle funzioni di apertura completa e di apertura parziale, se programmato, ogni pulsante di comando consente il funzionamento con apertura completa o parziale con tasti distinti.

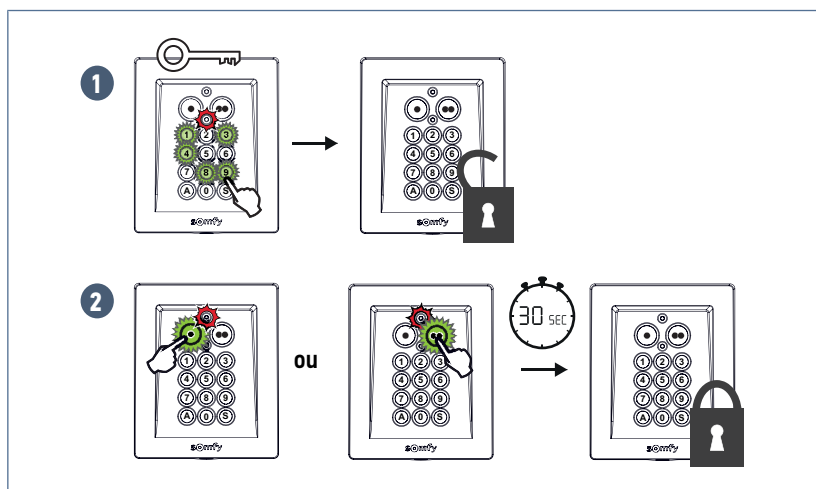
Con il codice principale

1. Digitare il codice principale.
 - ⇒ I 2 pulsanti di comando sono attivati per 30 s.
2. Premere il pulsante di comando del motore da azionare.
 - ⇒ La spia in alto si accende premendo il pulsante.
 - ⇒ Se la spia inferiore lampeggia, il codice immesso non è valido.



Con il codice secondario

1. Digitare il codice secondario.
 - ⇒ Il pulsante di comando associato a tale codice viene attivato per 30 s.
2. Premere il pulsante di comando associato al codice
 - ⇒ La spia in alto si accende premendo il pulsante.
 - ⇒ Se la spia inferiore lampeggia, il codice immesso non è valido.



AVVERTENZA

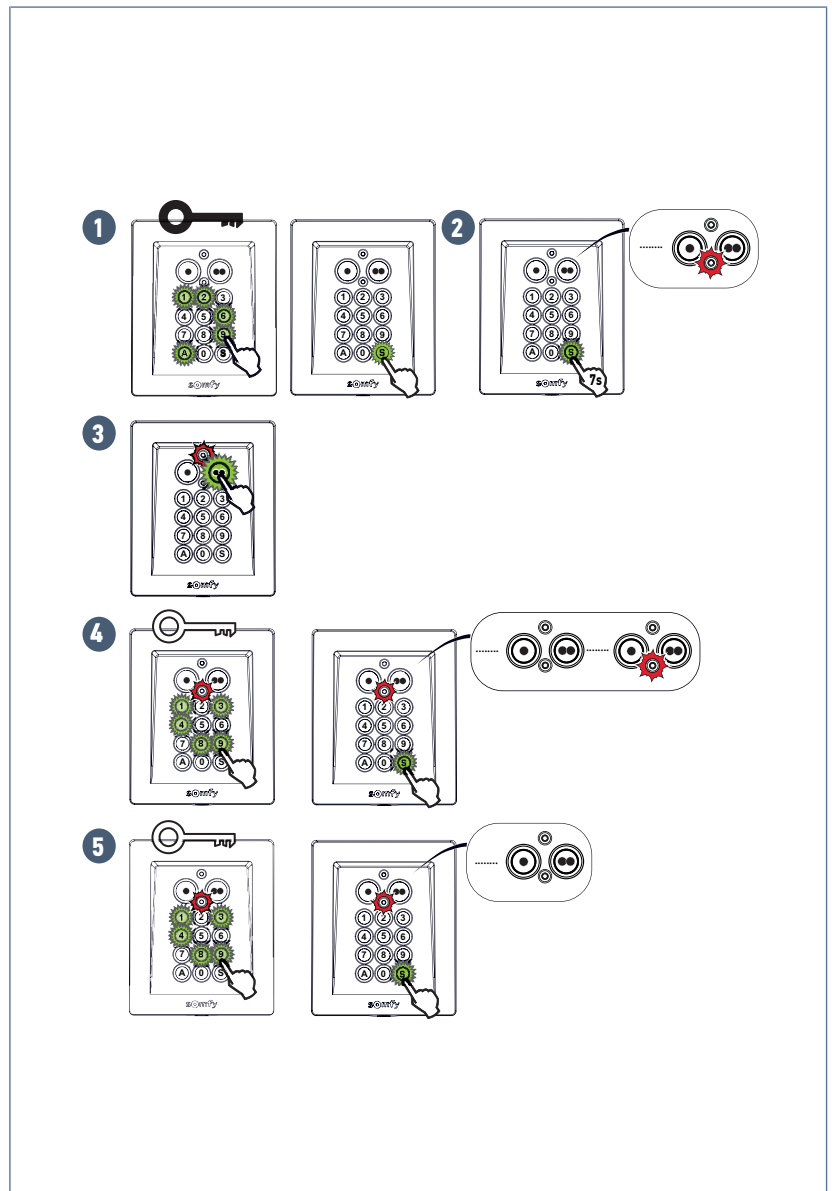
Temporizzazione del blocco della tastiera

Prima di inserire nuovamente il codice, attendere 30 s (fino al bloccaggio della tastiera), altrimenti l'inserimento verrà ignorato.

9 PROGRAMMAZIONE DEI CODICI SECONDARI

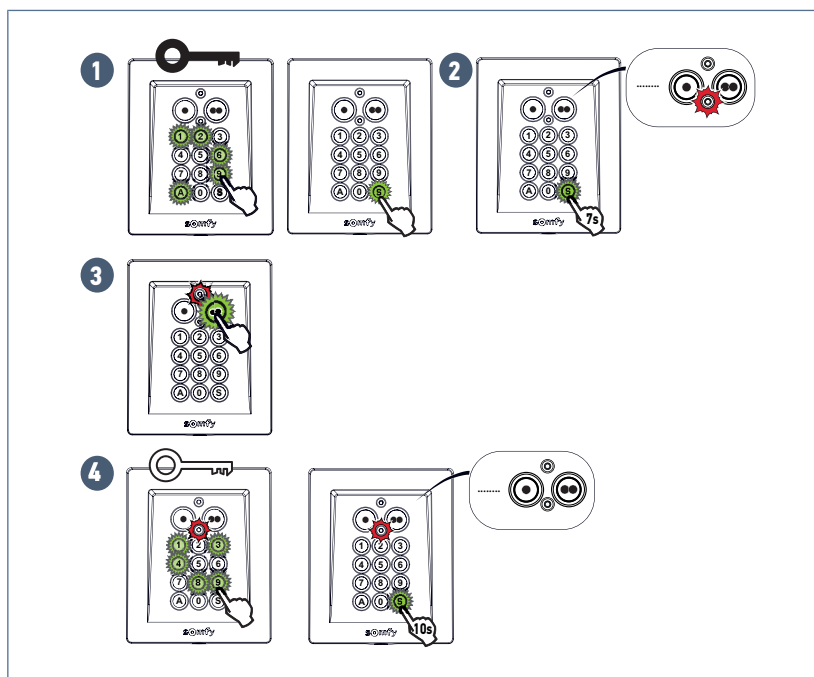
Registrazione di un codice secondario

1. Digitare il codice principale e confermare tramite il pulsante **S**.
2. Premere il pulsante **S** fino a quando la spia inferiore si accende (circa 7 sec.).
 - ⇒ La spia inferiore resta accesa.
3. Premere il pulsante di comando al quale deve essere attribuito un codice secondario.
4. Inserire un codice secondario (da 4 a 6 caratteri) e confermare con il pulsante **S**.
 - ⇒ La spia inferiore si spegne e poi si riaccende.
5. Digitare nuovamente tale codice e confermare usando il pulsante **S**.
 - ⇒ La spia inferiore si spegne.
6. Premere il pulsante **RESET** sulla parte posteriore della tastiera per bloccarla.
7. Inserire il codice secondario e in seguito premere il pulsante di comando associato.
 - ⇒ Alla pressione, la spia in alto dovrebbe accendersi.
 - ⇒ Se la spia in basso si accende, bloccare la tastiera premendo **RESET** e ricominciare la procedura di registrazione del codice secondario dall'inizio.
8. Premere il pulsante **RESET** sulla parte posteriore della tastiera per bloccarla.



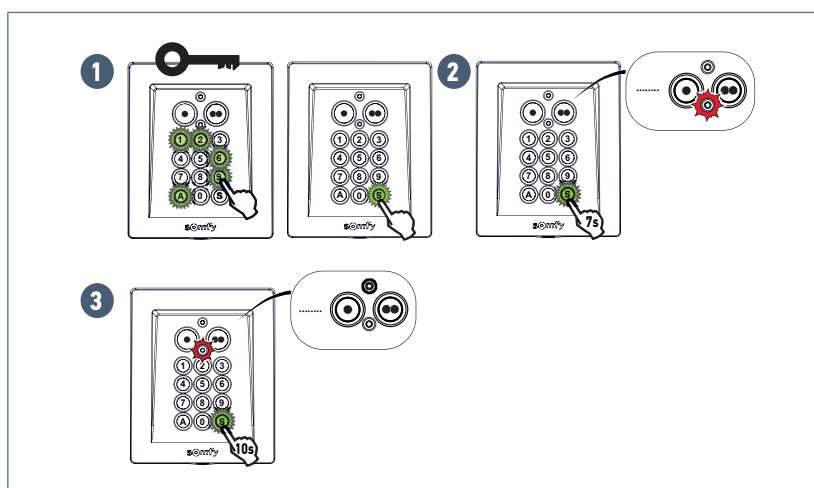
Cancellazione di un codice secondario

1. Digitare il codice principale e confermare tramite il pulsante **S**.
2. Premere il pulsante **S** fino a quando la spia inferiore si accende (circa 7 sec.).
⇒ La spia inferiore resta accesa.
3. Premere il pulsante di comando al quale è attribuito il codice secondario.
4. Digitare il codice secondario da cancellare.
5. Premere il pulsante **S** fino a quando la spia inferiore si accende (circa 10 s).
6. Premere il pulsante **RESET** sulla parte posteriore della tastiera per bloccarla.



Cancellazione di tutti i codici secondari

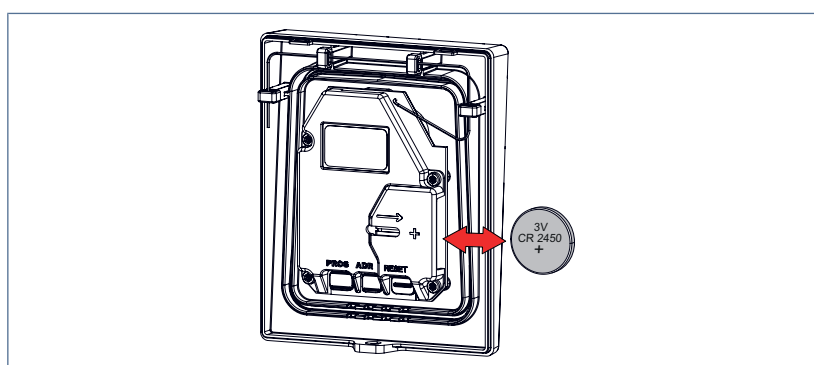
1. Digitare il codice principale e confermare tramite il pulsante **S**.
2. Premere il pulsante **S** fino a quando la spia inferiore si accende (circa 7 sec.).
⇒ La spia inferiore resta accesa.
3. Premere nuovamente il pulsante **S** fino a quando la spia inferiore si spegne (circa 10 s).
4. Premere il pulsante **RESET** sulla parte posteriore della tastiera per bloccarla.



10 RIPARAZIONE

10.1 Nessun movimento

Se la spia superiore rimane spenta quando si preme un pulsante, la batteria è esaurita e, pertanto, occorre sostituirla.



10.2 Reiniziare la tastiera

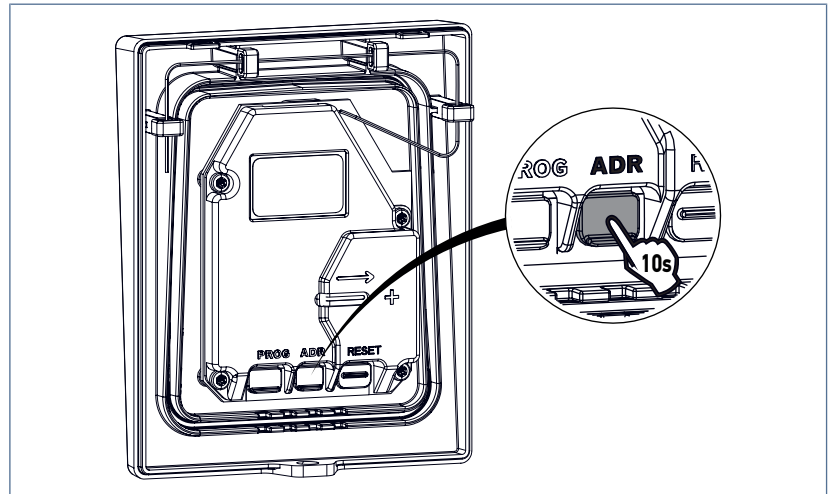


INFORMAZIONE

Reinializzazione completa della tastiera

Cancellazione delle memorizzazioni sulle motorizzazioni, cancellazione del codice principale e dei codici secondari.

1. Premere il pulsante ADR (circa 10 s).
 - ⇒ La spia superiore si accende durante la pressione, poi le 2 spie lampeggiano 7 volte.
 - ⇒ La tastiera è stata reinializzata.
2. Ricominciare l'installazione: memorizzazione sulla motorizzazione, modifica del codice principale, ecc.



10.3 Errore di inserimento del codice

Inizio di inserimento codice non corretto

Proseguire inserendo il codice corretto e confermare usando il pulsante **S**, oppure premere un pulsante di comando. Solo le ultime cifre digitate saranno prese in considerazione.

Inserimenti successivi di codici errati

La spia inferiore lampeggia rapidamente alla pressione di un pulsante qualsiasi.

5 codici errati diversi sono stati inseriti in successione. Per sicurezza, la tastiera viene bloccata per 5 min. Attendere 5 min.

TRADUCCIÓN DEL MANUAL ORIGINAL

ÍNDICE

1 Aspectos generales	85
1.1 Normativa.....	85
1.2 Normas de seguridad.....	85
1.3 Reciclaje.....	85
2 Presentación del producto	85
3 Descripción del producto	86
4 Encendido para el primer uso	86
5 Memorización en una motorización	87
6 Modificación del código principal	88
7 Instalación del teclado con código	89
8 Uso	89
9 Programación de códigos secundarios	91
10 Reparación	92
10.1 Ningún movimiento.....	92
10.2 Restablecimiento del teclado.....	93
10.3 Error de marcación de código.....	93

1 ASPECTOS GENERALES

Lea detenidamente las instrucciones de este producto. Conserve estas instrucciones. El incumplimiento de estas instrucciones excluye la responsabilidad de Somfy y su garantía. Somfy no podrá considerarse responsable de los cambios de normas y estándares producidos tras la publicación del presente manual.

Compruebe la compatibilidad de este producto con los equipos y accesorios asociados. Para resolver cualquier duda que pudiera surgir durante la instalación de este producto o para obtener información adicional, póngase en contacto con uno de los agentes de Somfy o visite la página web www.somfy.com.

1.1 Normativa

Somfy declara que el producto descrito en las presentes instrucciones, siempre que se utilice de conformidad con las mismas, cumple los requisitos esenciales de las directivas europeas aplicables y, en particular, la directiva 2014/53/EU sobre equipos radioeléctricos. El texto completo de la declaración de conformidad CE se encuentra disponible en este sitio web: www.somfy.com/ce.

1.2 Normas de seguridad

No deje el producto al alcance de los niños. No utilice productos abrasivos ni disolventes para limpiarlo. Utilice un trapo suave y seco para limpiar su superficie. No someta el producto a golpes ni deje que se caiga; no lo deje cerca de materiales inflamables ni lo exponga a una fuente de calor, a la humedad ni a salpicaduras de líquido y no lo sumerja en ningún líquido. No intente repararlo.



1.3 Reciclaje





Recuerde separar las baterías y las pilas del resto de residuos y reciclarlas a través de un punto limpio de su localidad.

2 PRESENTACIÓN DEL PRODUCTO

El teclado con código metálico es un control mural inalámbrico con acceso codificado.

El teclado con código permite controlar dos motores distintos con las dos teclas de mando  y . El funcionamiento y el modo de memorización de estas teclas son los mismos que los de un mando a distancia.

Los códigos permiten desbloquear las teclas de mando:

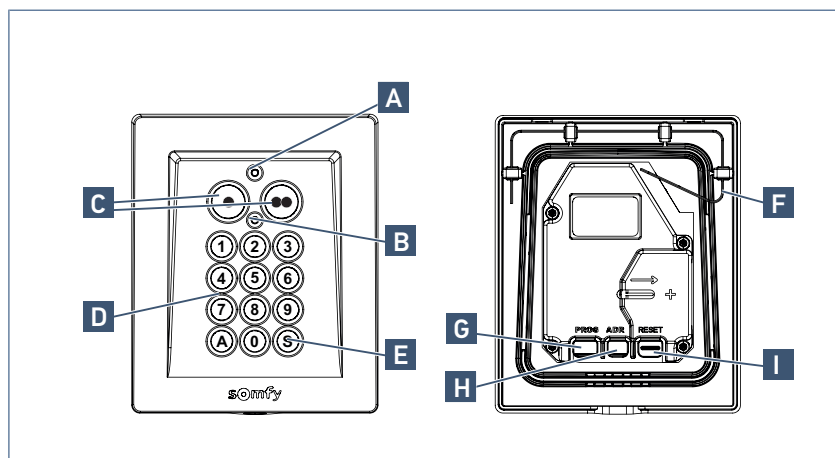
- El código principal :
 - desbloquea las dos teclas de mando;
 - es necesario para las operaciones de programación.
- Los códigos secundarios :
 - desbloquean una única tecla de mando a la vez;
 - se pueden memorizar dos códigos por cada tecla de mando, los cuales conceden un acceso parcial (cancela o puerta de garaje) y temporal a la propiedad; el propietario puede borrar el código secundario en cualquier momento.

Los códigos pueden ser de 4, 5 o 6 caracteres. Se forman con las cifras de 0 a 9 y la letra A.

El teclado con código incluye una función de retroiluminación de las teclas en caso de baja luminosidad.

El teclado con código funciona con una pila de 3 V, tipo CR 2450.

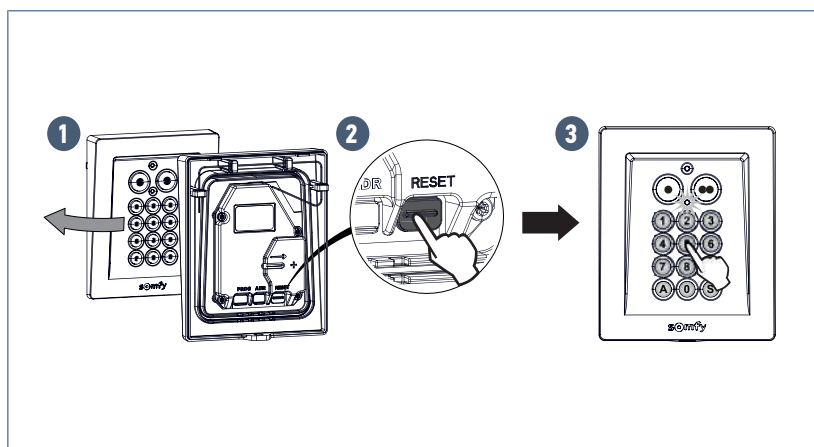
3 DESCRIPCIÓN DEL PRODUCTO



Ref.	Descripción	Función
A	Indicador luminoso superior	Se enciende para indicar la emisión de una orden por radio
B	Indicador luminoso inferior	Parpadea al pulsar una tecla si el teclado está bloqueado
C	Teclas de mando	Permiten controlar el o los motores
D	Teclas alfanuméricas	Permiten marcar el código principal o los códigos secundarios
E	Tecla S	Permite acceder al modo de programación del teclado
F	Antena	
G	Tecla PROG	Permite la memorización de un motor para toldo o persiana enrollable
H	Tecla ADR	Permite restablecer el teclado
I	Tecla RESET	Permite: <ul style="list-style-type: none"> • encender el teclado (durante la primera instalación); • bloquear el teclado.

4 ENCENDIDO PARA EL PRIMER USO

1. Abra el teclado.
2. Pulse la tecla **RESET** en la parte trasera del teclado.
3. Compruebe que el teclado se ha encendido pulsando cualquier tecla:
 - Si se enciende el indicador luminoso inferior, el teclado está operativo.
 - Si no se enciende el indicador luminoso inferior, pulse de nuevo la tecla **RESET** y compruebe de nuevo si está operativo.

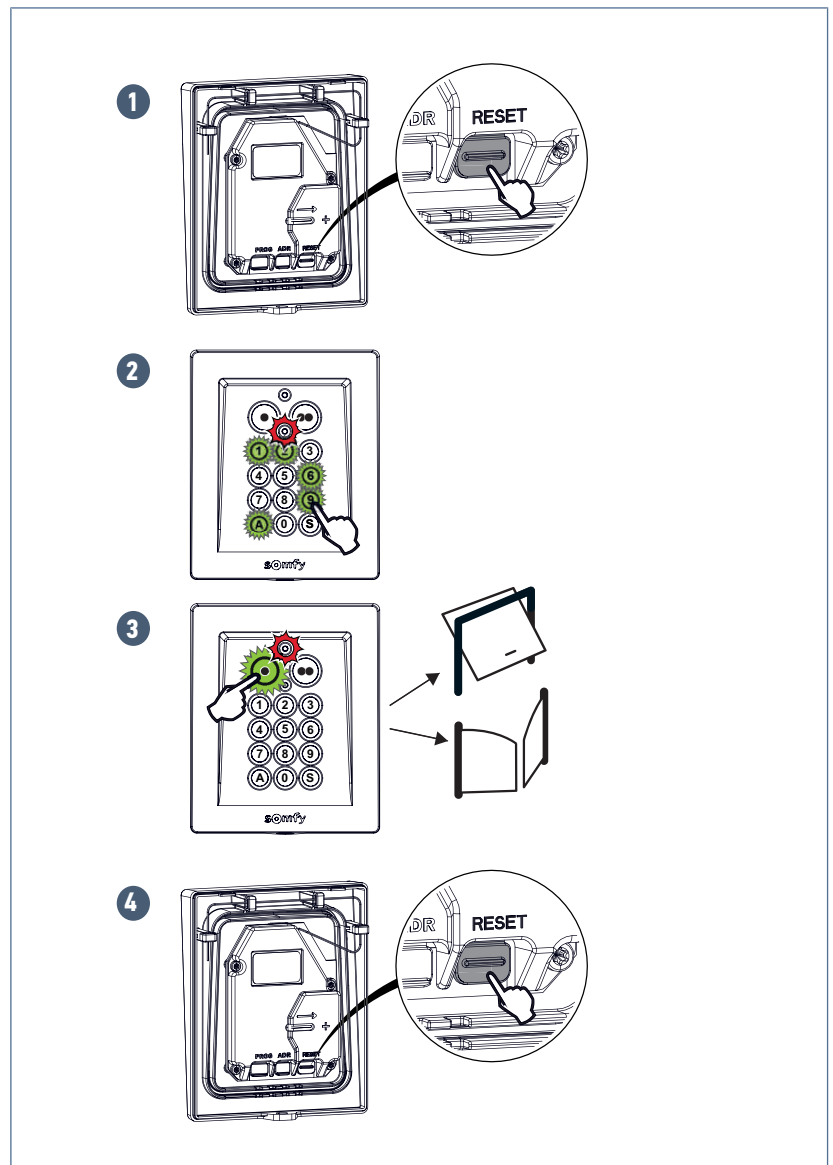


5 MEMORIZACIÓN EN UNA MOTORIZACIÓN

Para memorizar el teclado con código por radio, consulte el manual de instalación de la motorización. El teclado con código por radio se memoriza como un mando a distancia.

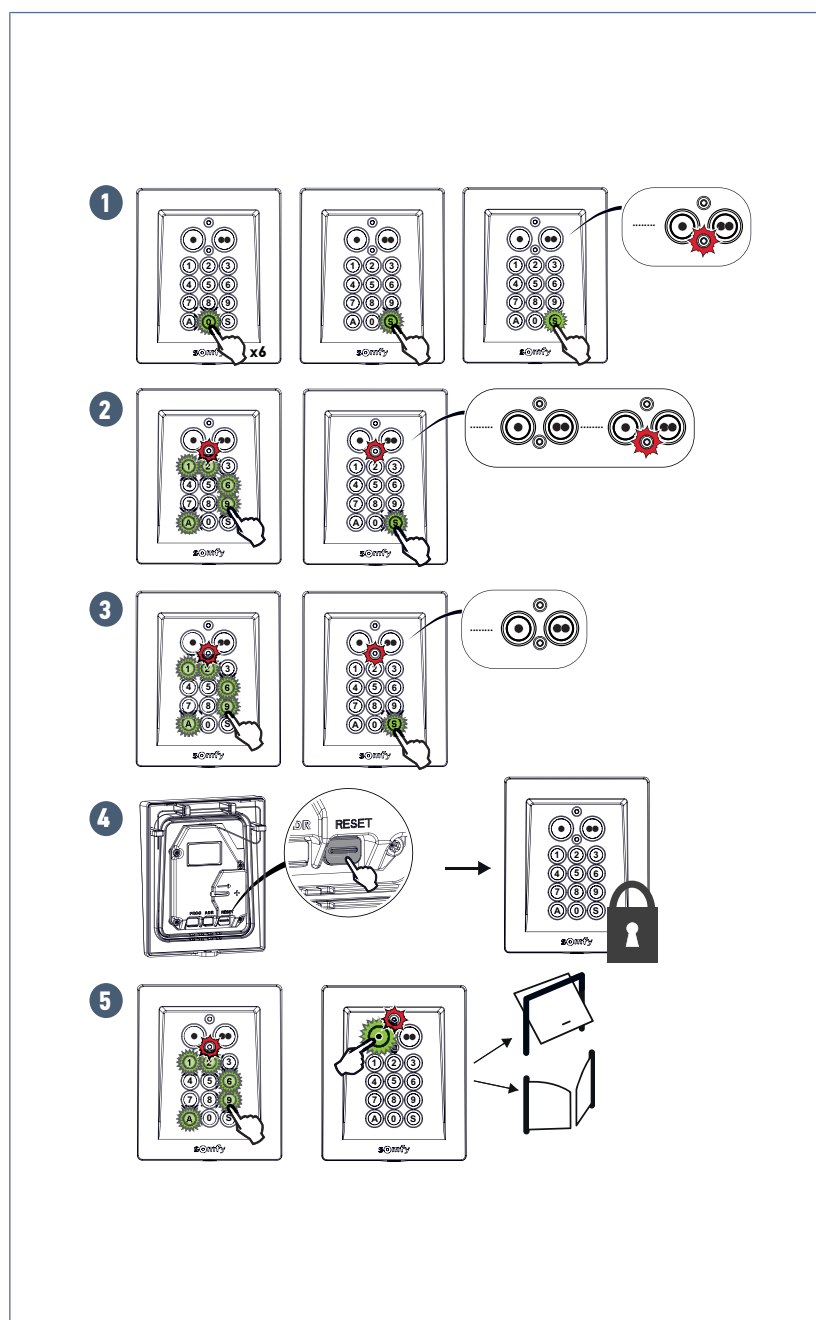
Comprobación de la correcta memorización del teclado

1. Pulse **RESET** en la parte trasera del teclado para bloquearlo.
2. Marque el código principal (000000 si no ha cambiado el código principal predeterminado o si se ha restablecido el teclado).
3. Pulse la tecla de mando asociada a la motorización.
 - ⇒ El motor debe ponerse en movimiento.
 - ⇒ Si no se mueve, pruebe con la segunda tecla.
 - ⇒ Si sigue sin moverse, repita la operación de memorización en la motorización.
4. Pulse la tecla **RESET** en la parte trasera del teclado para bloquearlo.



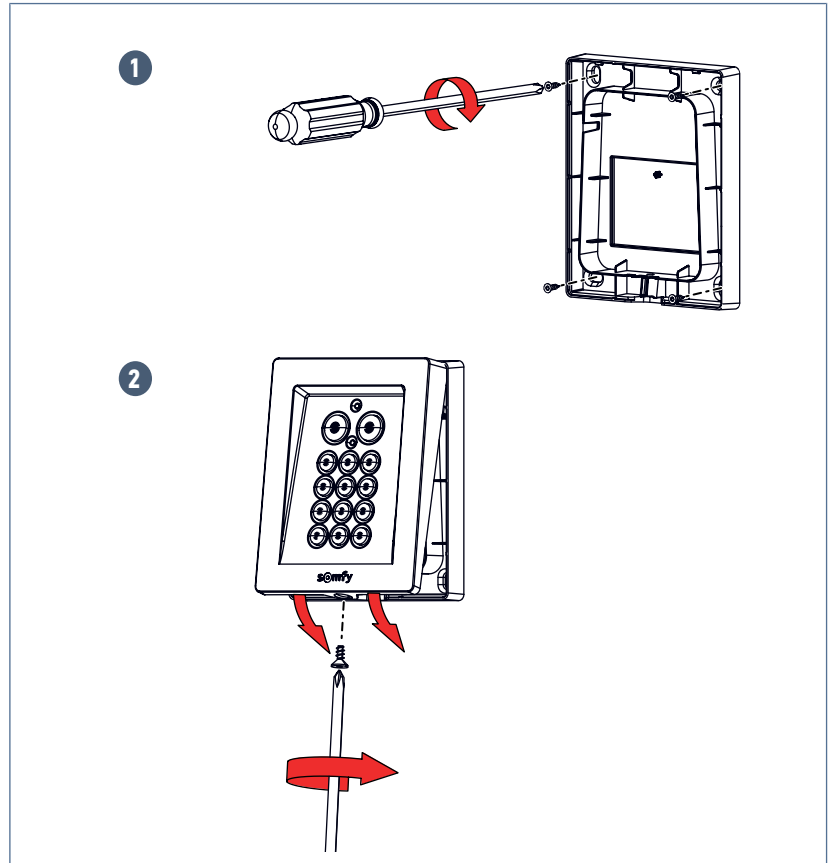
6 MODIFICACIÓN DEL CÓDIGO PRINCIPAL

1. Marque el código principal (000000 si se trata de un teclado con código nuevo o restablecido) y confirme con la tecla **S**.
2. Pulse la tecla **S** hasta que se encienda el indicador luminoso inferior (unos 7 s).
 - ⇒ El indicador luminoso inferior permanece encendido.
3. Marque el código de su elección (de 4 a 6 caracteres) y confirme con la tecla **S**. El indicador luminoso inferior se apaga y luego se vuelve a encender.
4. Marque de nuevo el código y confirme con la tecla **S**.
 - ⇒ El indicador luminoso inferior se apaga.
 - ⇒ El código principal ha quedado memorizado.
5. Pulse la tecla **RESET** en la parte trasera del teclado para bloquearlo.
6. Marque de nuevo el código principal y pulse una de las dos teclas de mando.
 - ⇒ Al pulsar, debe encenderse el indicador luminoso superior.
 - ⇒ Si se enciende el indicador luminoso inferior, pruebe de nuevo con 000000.
 - ⇒ Si se sigue encendiendo el indicador luminoso inferior, realice un restablecimiento completo del teclado (consulte *Restablecimiento del teclado* [▶ 93]).
7. Pulse la tecla **RESET** en la parte trasera del teclado para bloquearlo.



7 INSTALACIÓN DEL TECLADO CON CÓDIGO

Antes de instalar el teclado, compruebe el alcance de la señal de radio desde el punto de fijación previsto.



8 Uso

El funcionamiento del teclado con código es idéntico al de los mandos a distancia.

Una vez confirmado el código, el teclado se activa durante 30 segundos.

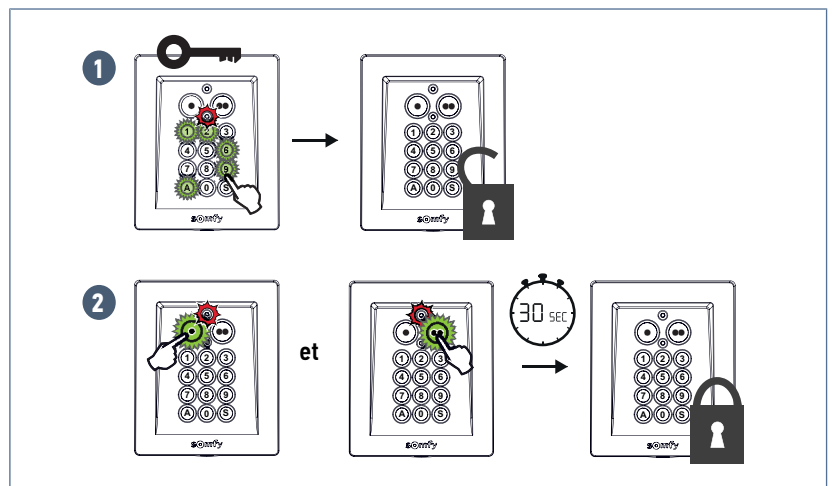
Al pulsar consecutivamente una misma tecla de mando, se produce el siguiente funcionamiento secuencial del motor: Apertura, Stop, Cierre, Stop, Apertura...

Cada pulsación reinicia la temporización de 30 segundos antes del bloqueo del teclado.

Para los motores de cancela o de puerta de garaje que incluyen funciones de apertura total y parcial, si se ha programado, cada tecla de mando permite el funcionamiento en modo de apertura parcial o total con teclas distintas.

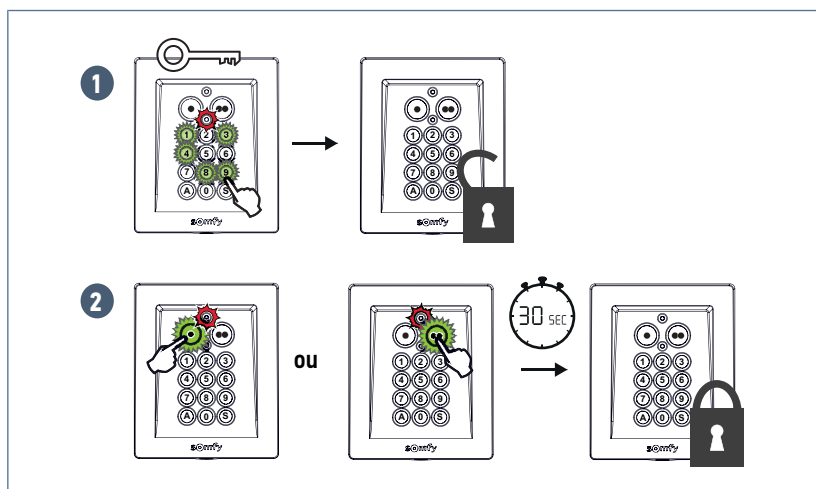
Con el código principal

1. Marque el código principal.
 - ⇒ Las dos teclas de mando se activan durante 30 s.
2. Pulse la tecla de mando del motor que desea accionar.
 - ⇒ El indicador luminoso superior se enciende al pulsar la tecla.
 - ⇒ Si el indicador luminoso inferior parpadea, el código marcado no es correcto.



Con el código secundario

1. Marque el código secundario.
 - ⇒ La tecla de mando asociada al código se activa durante 30 s.
2. Pulse la tecla de mando asociada al código
 - ⇒ El indicador luminoso superior se enciende al pulsar la tecla.
 - ⇒ Si el indicador luminoso inferior parpadea, el código marcado no es correcto.



ADVERTENCIA

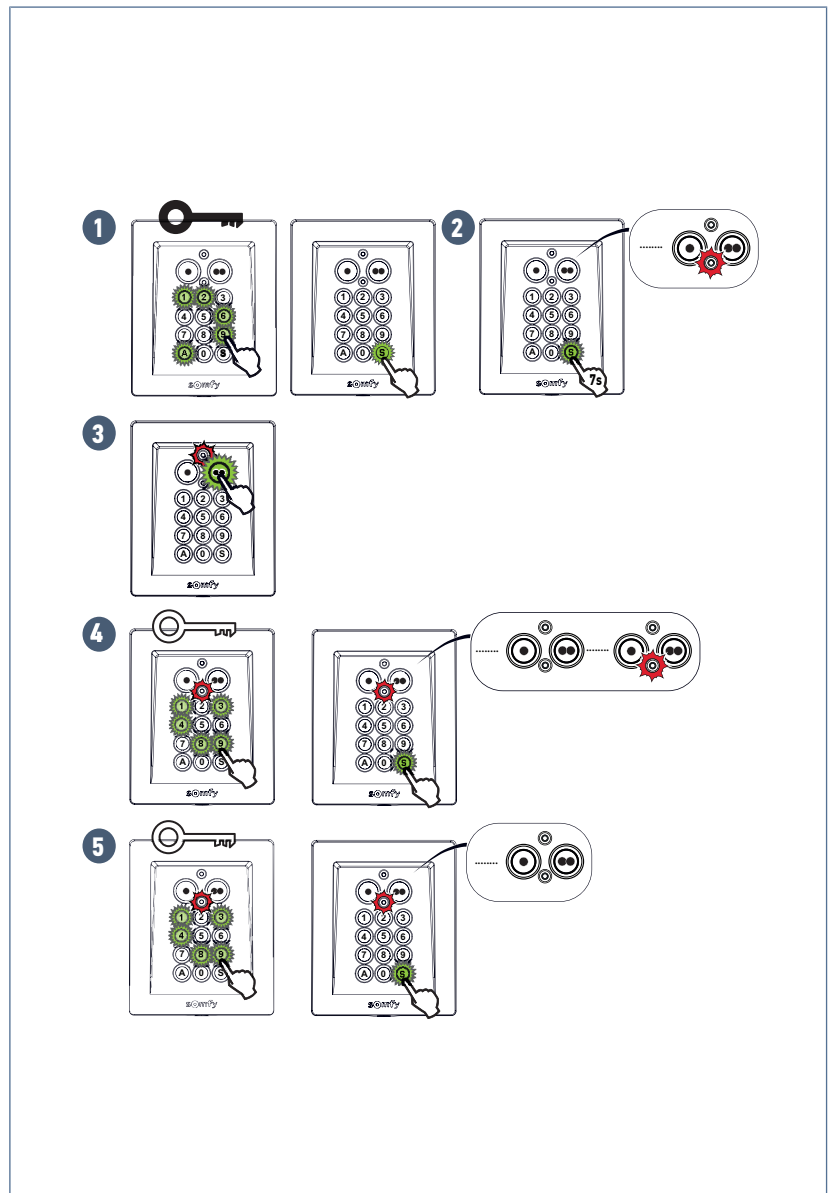
Temporización de bloqueo del teclado

Antes de marcar un nuevo código, espere 30 s para que se bloquee el teclado; de lo contrario, se ignorará la marcación.

9 PROGRAMACIÓN DE CÓDIGOS SECUNDARIOS

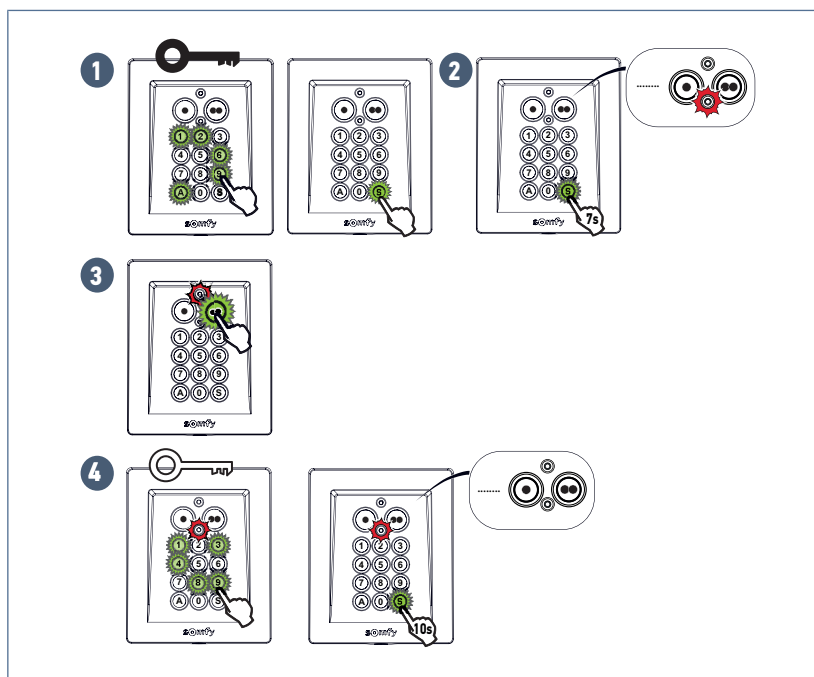
Memorización de un código secundario

1. Marque el código principal y confirme con la tecla **S**.
2. Pulse la tecla **S** hasta que se encienda el indicador luminoso inferior (unos 7 s).
 - ⇒ El indicador luminoso inferior permanece encendido.
3. Pulse la tecla de mando a la que quiere asignar el código secundario.
4. Marque un código secundario (de 4 a 6 caracteres) y confirme con la tecla **S**.
 - ⇒ El indicador luminoso inferior se apaga y luego se vuelve a encender.
5. Marque de nuevo el código y confirme con la tecla **S**.
 - ⇒ El indicador luminoso inferior se apaga.
6. Pulse la tecla **RESET** en la parte trasera del teclado para bloquearlo.
7. Marque el código secundario y pulse la tecla de mando asociada.
 - ⇒ Al pulsar, debe encenderse el indicador luminoso superior.
 - ⇒ Si se enciende el indicador luminoso inferior, bloquee el teclado pulsando **RESET** y repita el procedimiento de memorización de un código secundario desde el principio.
8. Pulse la tecla **RESET** en la parte trasera del teclado para bloquearlo.



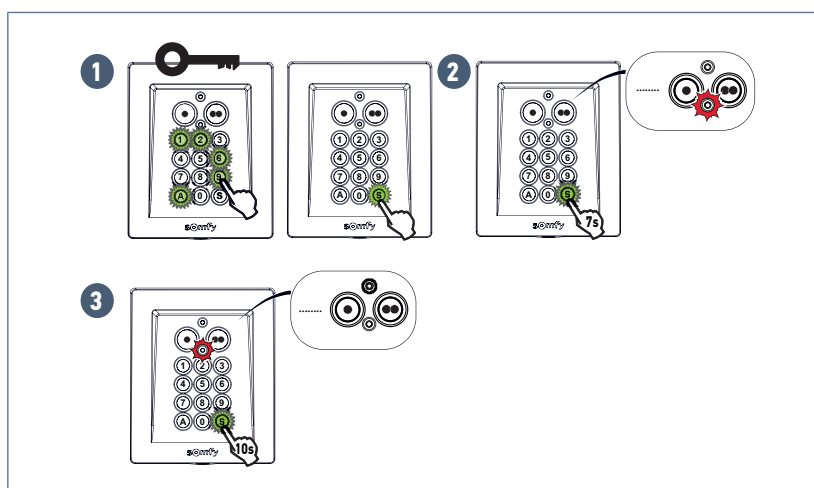
Eliminación de un código secundario

1. Marque el código principal y confirme con la tecla **S**.
2. Pulse la tecla **S** hasta que se encienda el indicador luminoso inferior (unos 7 s).
⇒ El indicador luminoso inferior permanece encendido.
3. Pulse la tecla de mando que tiene asignado el código secundario.
4. Marque el código secundario que desea borrar.
5. Pulse la tecla **S** hasta que se apague el indicador luminoso inferior (unos 10 s).
6. Pulse la tecla **RESET** en la parte trasera del teclado para bloquearlo.



Eliminación de todos los códigos secundarios

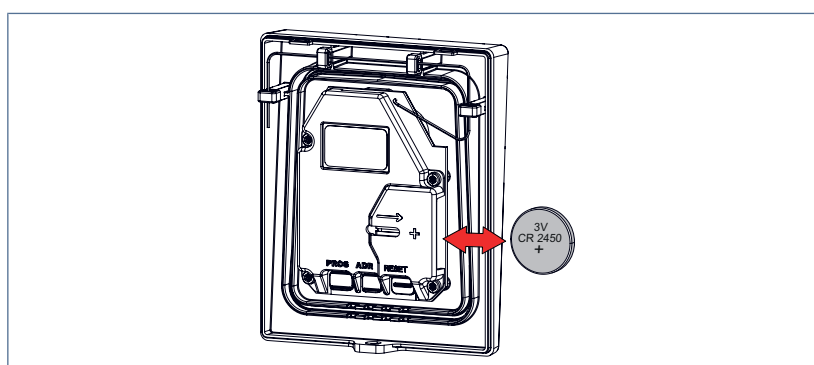
1. Marque el código principal y confirme con la tecla **S**.
2. Pulse la tecla **S** hasta que se encienda el indicador luminoso inferior (unos 7 s).
⇒ El indicador luminoso inferior permanece encendido.
3. Pulse de nuevo la tecla **S** hasta que se apague el indicador luminoso inferior (unos 10 s).
4. Pulse la tecla **RESET** en la parte trasera del teclado para bloquearlo.



10 REPARACIÓN

10.1 Ningún movimiento

Si el indicador luminoso superior permanece apagado al pulsar una tecla, la pila está agotada; es preciso cambiarla.



10.2 Restablecimiento del teclado

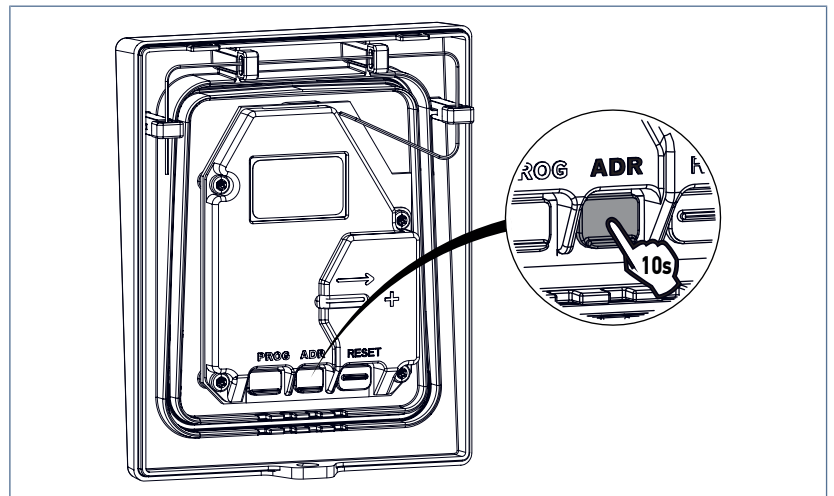


AVISO

Restablecimiento completo del teclado

Eliminación de las memorizaciones de las motorizaciones, eliminación del código principal y de los códigos secundarios.

1. Pulse la tecla ADR (unos 10 s).
 - ⇒ El indicador luminoso superior se enciende mientras se pulsa la tecla; después, los dos indicadores luminosos parpadean siete veces.
 - ⇒ El teclado se ha restablecido.
2. Repita la instalación: memorización en la motorización, cambio del código principal, etc.



10.3 Error de marcación de código

Inicio de marcación de código incorrecto

Marque a continuación el código correcto y confirme con la tecla **S** o con una tecla de mando. Solo se tendrán en cuenta las últimas cifras marcadas.

Varias marcaciones de código erróneas

El indicador luminoso inferior parpadea rápidamente al pulsar cualquier tecla.

Se han marcado cinco códigos erróneos sucesivamente. Por seguridad, el teclado se bloquea durante 5 min. Espere 5 min.

VERSÃO TRADUZIDA DO GUIA

SUMÁRIO

1	Generalidades	95
1.1	Regulamentação	95
1.2	Instruções de segurança	95
1.3	Reciclagem.....	95
2	Apresentação do produto	95
3	Descrição do produto.....	96
4	Colocação em funcionamento para uma primeira utilização.....	96
5	Memorização numa motorização	97
6	Modificar o código principal	98
7	Instalar o teclado com código.....	99
8	Utilização	99
9	Programar os códigos secundários	101
10	Assistência	102
10.1	Nenhum movimento	102
10.2	Reinicializar o teclado.....	103
10.3	Erro de introdução de código	103

1 GENERALIDADES

Leia cuidadosamente as instruções deste produto. Guardar estas instruções. O incumprimento destas instruções anula a responsabilidade da Somfy e a respetiva garantia. A Somfy não assume qualquer responsabilidade por eventuais modificações às normas efetuadas após a publicação deste guia.

Verifique a compatibilidade deste produto com os equipamentos e acessórios associados. Em caso de dúvida durante a instalação deste produto e/ou para obter informações adicionais, consulte um interlocutor Somfy ou o site www.somfy.com.

1.1 Regulamentação

A Somfy declara que o produto descrito nestas instruções, quando utilizado em conformidade com estas instruções, está conforme as exigências essenciais das Diretivas Europeias aplicáveis e, em particular, a Diretiva Rádio 2014/53/CE. O texto completo da declaração de conformidade CE está disponível no seguinte endereço Internet: www.somfy.com/ce.

1.2 Instruções de segurança

Não deixe o produto ao alcance das crianças. Não utilize produtos abrasivos ou solventes para o limpar. Utilize um pano macio e seco para limpar a respetiva superfície. Não exponha o produto a choques ou quedas, a matérias inflamáveis ou a qualquer fonte de calor, à humidade, a projeções de líquidos, nem o mergulhe em qualquer líquido. Não tente repará-lo.



1.3 Reciclagem





As pilhas e as baterias têm de ser separadas de outros tipos de resíduos e têm de ser recicladas através de sistemas de tratamento e reciclagem locais.

2 APRESENTAÇÃO DO PRODUTO

O teclado com código de metal é um comando de parede sem fios, com acesso codificado.

O teclado com código permite comandar 2 motores distintos com 2 botões de comando  e . O funcionamento e o modo de memorização destes botões são idênticos aos de um comando à distância.

Os códigos permitem desbloquear os botões de comando:

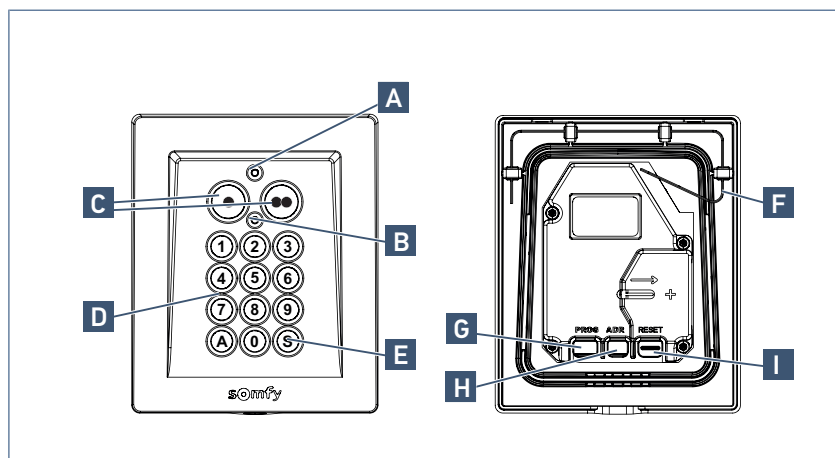
- o código principal :
 - desbloqueia os 2 botões de comando,
 - necessário para as operações de programação.
- os códigos secundários :
 - desbloqueiam um único botão de comando de cada vez,
 - 2 códigos memorizáveis por botão de comando, permitem dar acesso parcial (cancelas de jardim ou portas de garagem) e temporário à propriedade, podendo o código secundário ser apagado a qualquer momento pelo proprietário.

Os códigos podem ter 4, 5 ou 6 caracteres. São compostos por algarismos de 0 a 9 e pela letra A.

O teclado com código possui uma função de retroiluminação dos botões em caso de baixa luminosidade.

O teclado com código funciona com uma pilha de 3 V, tipo CR 2450.

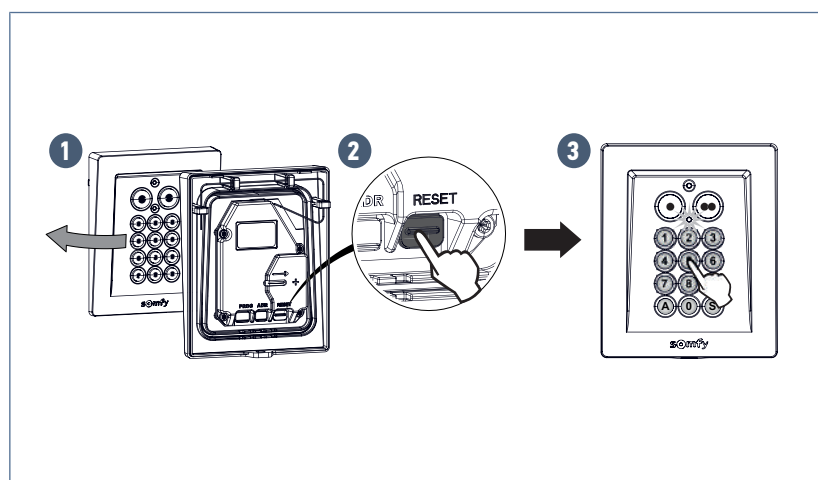
3 DESCRIÇÃO DO PRODUTO



Marca	Descrição	Função
A	Testemunho superior	Aceso para indicar a emissão de um comando rádio
B	Testemunho inferior	Pisca quando se prime um botão e o teclado estiver bloqueado
C	Botões de comando	Permitem comandar o ou os motores
D	Botões alfanuméricos	Permitem introduzir o código principal e/ou dos códigos secundários
E	Botão S	Permite o acesso ao modo de programação do teclado
F	Antena	
G	Botão PROG	Permite a memorização de um motor para toldo ou estore
H	Botão ADR	Permite reinicializar o teclado
I	Botão RESET	Permite: <ul style="list-style-type: none"> colocar o teclado em funcionamento (aquando de uma primeira instalação) bloquear o teclado

4 COLOCAÇÃO EM FUNCIONAMENTO PARA UMA PRIMEIRA UTILIZAÇÃO

1. Abrir o teclado.
2. Premir o botão **RESET** na parte de trás do teclado.
3. Verificar a colocação em funcionamento do teclado, carregando em qualquer botão:
 - Se o testemunho inferior se acender, o teclado está a funcionar.
 - Se o testemunho inferior não se acender, voltar a premir o botão **RESET** e verificar novamente se está a funcionar.

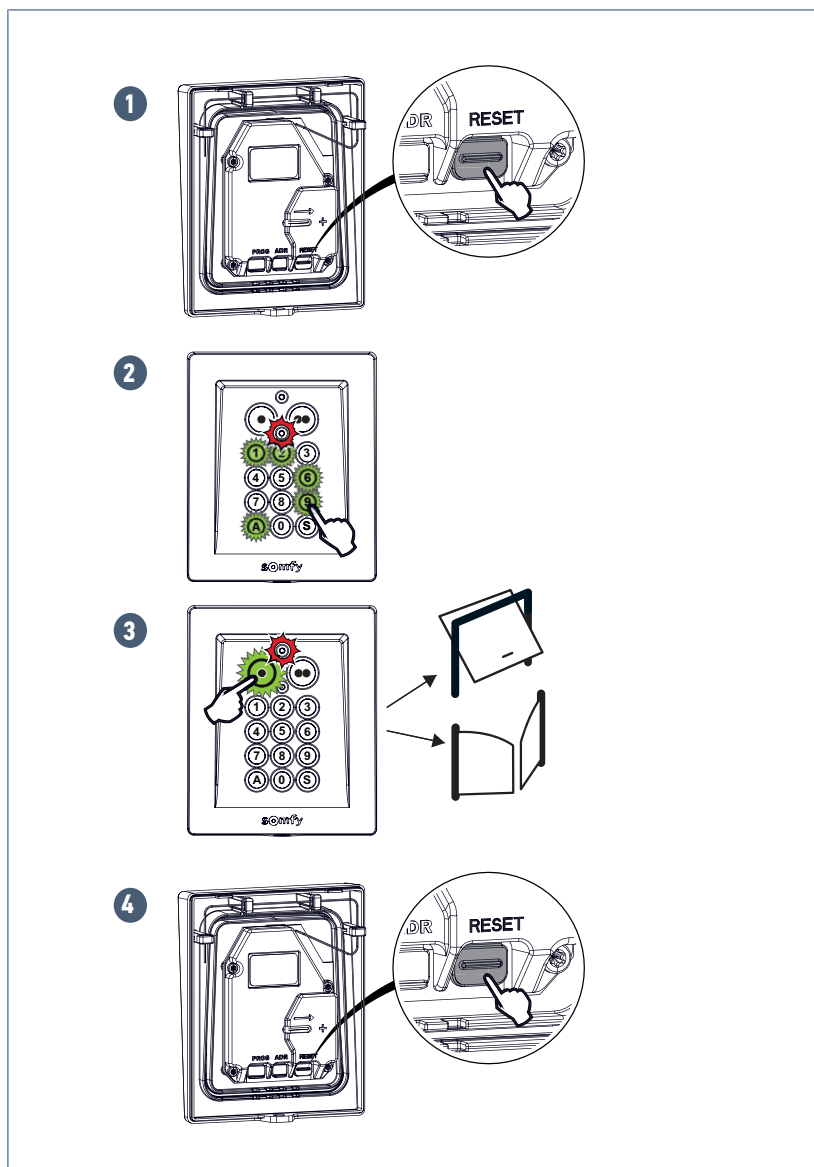


5 MEMORIZAÇÃO NUMA MOTORIZAÇÃO

Para memorizar o teclado com código rádio, consultar o guia de instalação da motorização.
O teclado com código rádio memoriza-se com um comando à distância.

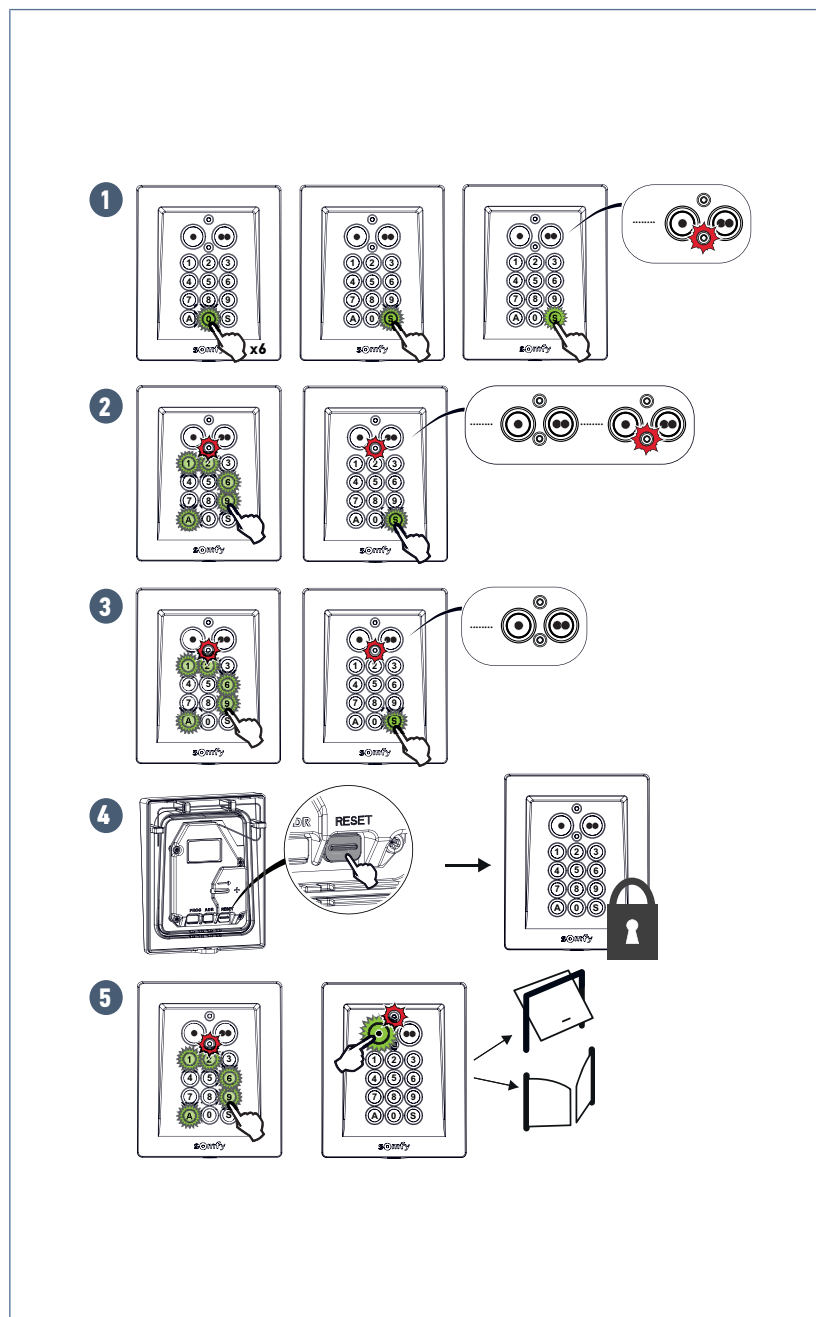
Verificar que o teclado está corretamente memorizado

1. Premir em **RESET**, na parte de trás do teclado, para o bloquear.
2. Introduzir o código principal (000000, se o código principal predefinido não tiver sido alterado ou se o teclado tiver sido reinicializado).
 - ⇒ O motor deve começar a funcionar.
 - ⇒ Se não houver movimento, verificar com o segundo botão.
 - ⇒ Se a ausência de movimento se mantiver, repetir a operação de memorização na motorização.
4. Premir o botão **RESET**, na parte de trás do teclado, para o bloquear.



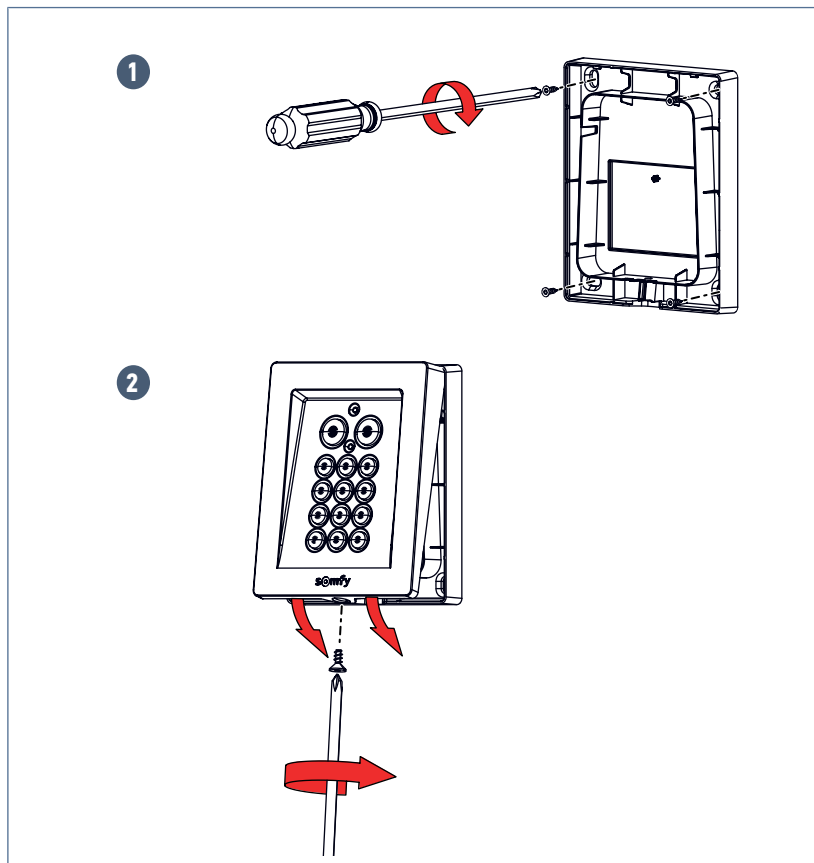
6 MODIFICAR O CÓDIGO PRINCIPAL

1. Introduzir o código principal (000000 num teclado com código novo ou reinicializado) e validar com o botão **S**.
2. Premir o botão **S** até que o testemunho inferior se acenda (aproximadamente 7 s).
 - ⇒ O testemunho inferior continua aceso.
3. Introduzir o código escolhido por si (entre 4 e 6 caracteres) e validar com o botão **S**. De seguida, o testemunho inferior apaga-se e depois acende-se novamente.
4. Introduzir novamente o código e validar com o botão **S**.
 - ⇒ O testemunho inferior apaga-se.
 - ⇒ O código principal é memorizado.
5. Premir o botão **RESET**, na parte de trás do teclado, para o bloquear.
6. Introduzir novamente o código principal e, em seguida, premir um ou o outro dos botões de comando.
 - ⇒ Aquando da pressão, o testemunho superior deve acender-se.
 - ⇒ Se o testemunho inferior se acender, voltar a tentar com 000000.
 - ⇒ Se o testemunho inferior continuar a acender-se, fazer uma reinicialização completa do teclado (ver [Reinicializar o teclado](#) ► 103).
7. Premir o botão **RESET**, na parte de trás do teclado, para o bloquear.



7 INSTALAR O TECLADO COM CÓDIGO

Antes de instalar o teclado, verificar o alcance rádio a partir do local de fixação previsto .



8 UTILIZAÇÃO

O funcionamento do teclado com código é idêntico ao dos comandos à distância.

Após a validação do código, o teclado fica ativo durante 30 segundos.

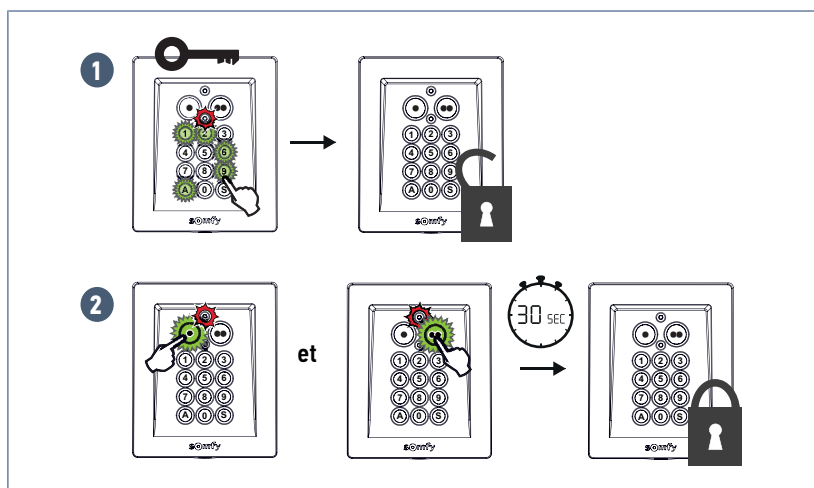
As pressões sucessivas num mesmo botão de comando desencadeiam o funcionamento sequencial do motor: Abertura, Paragem, Fecho, Paragem, Abertura...

Cada pressão reinicia a temporização de 30 segundos antes do bloqueio do teclado.

Para os motores de cancelas de jardim ou de portas de garagem equipados com as funções de abertura total e abertura parcial, se estiverem programadas, cada botão de comando permite o funcionamento em abertura parcial ou total com botões diferentes.

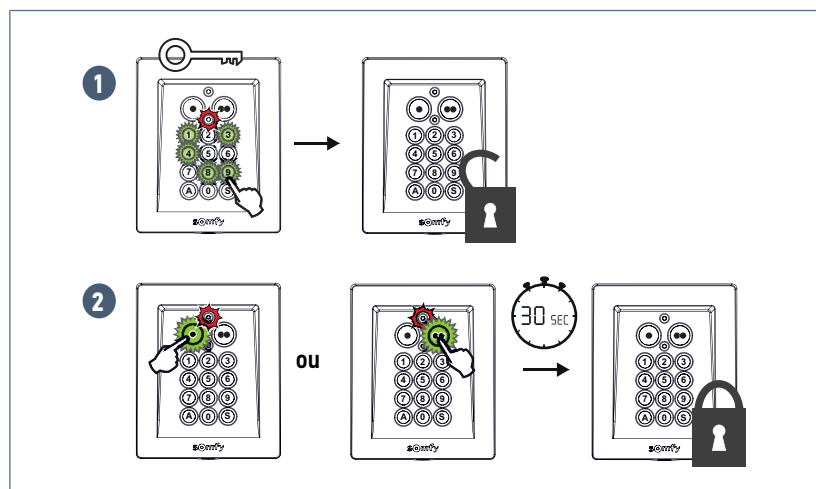
Com o código principal

1. Introduzir o código principal.
 - ⇒ Os 2 botões de comandos estão ativados durante 30 s.
2. Premir o botão de comando do motor a acionar.
 - ⇒ O testemunho superior acende-se quando o botão é pressionado.
 - ⇒ Se o testemunho inferior piscar, o código introduzido não é válido.



Com o código secundário

1. Introduzir o código secundário.
 - ⇒ O botão de comando associado a este código está ativo durante 30 s.
2. Premir o botão de comando associado ao código
 - ⇒ O testemunho superior acende-se quando o botão é pressionado.
 - ⇒ Se o testemunho inferior piscar, o código introduzido não é válido.



AVISO

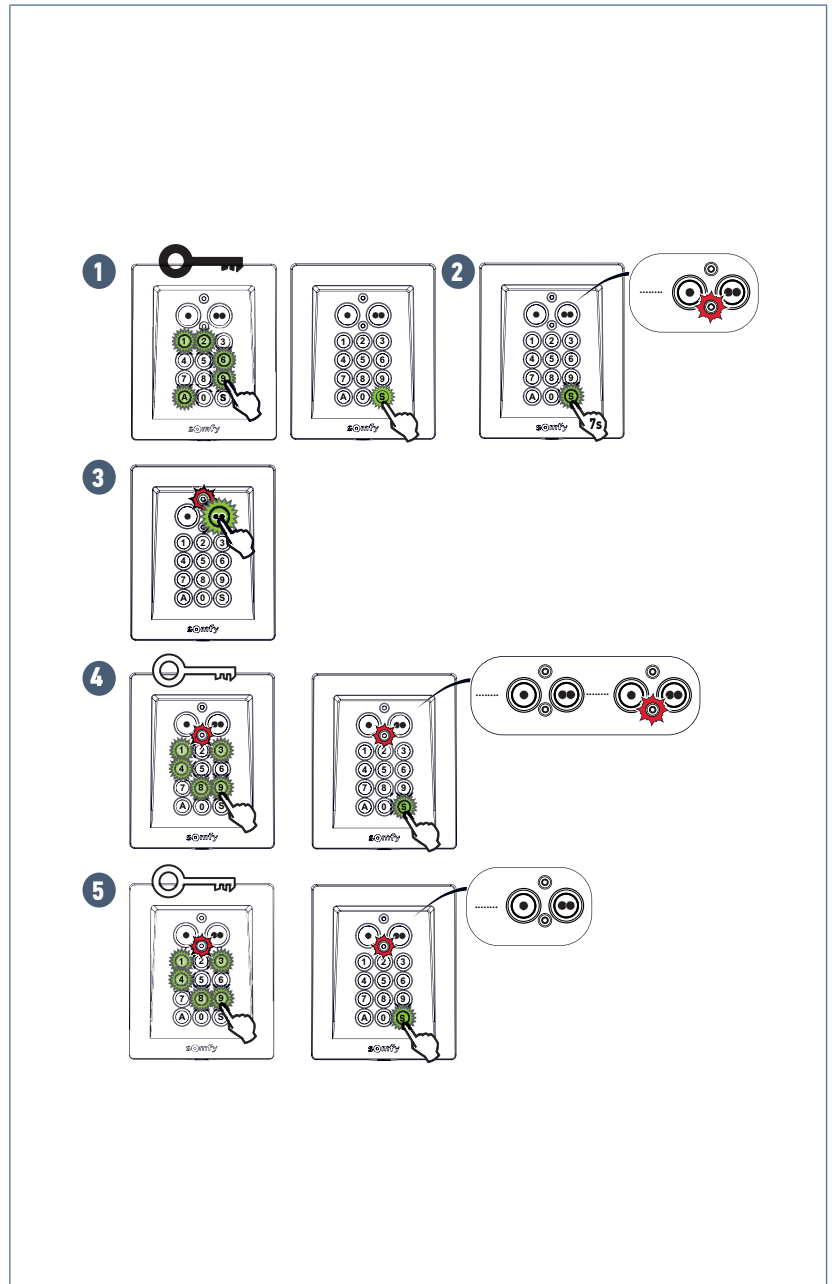
Temporização de bloqueio do teclado

Antes de introduzir um novo código, aguardar 30 s para que o teclado se bloqueie, caso contrário o código inserido será ignorado.

9 PROGRAMAR OS CÓDIGOS SECUNDÁRIOS

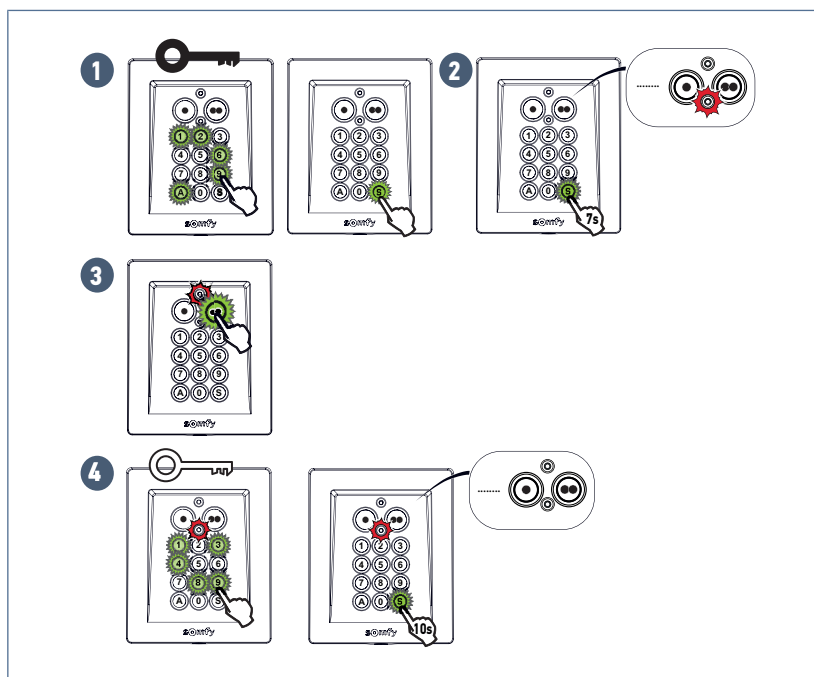
Memorizar um código secundário

1. Introduzir o código principal e validar com o botão **S**.
2. Premir o botão **S** até que o testemunho inferior se acenda (aproximadamente 7 s).
 - ⇒ O testemunho inferior continua aceso.
3. Premir o botão de comando ao qual deve ser atribuído um código secundário.
4. Introduzir um código secundário (entre 4 e 6 caracteres) e validar com o botão **S**.
 - ⇒ De seguida, o testemunho inferior apaga-se e depois acende-se novamente.
5. Introduzir novamente o código e validar com o botão **S**.
 - ⇒ O testemunho inferior apaga-se.
6. Premir o botão **RESET**, na parte de trás do teclado, para o bloquear.
7. Introduzir o código secundário e, de seguida, premir o botão de comando associado.
 - ⇒ Aquando da pressão, o testemunho superior deve acender-se.
 - ⇒ Se o testemunho inferior se acender, bloquear o teclado premindo o botão **RESET** e, de seguida, repetir o procedimento de memorização de um código secundário desde o início.
8. Premir o botão **RESET**, na parte de trás do teclado, para o bloquear.



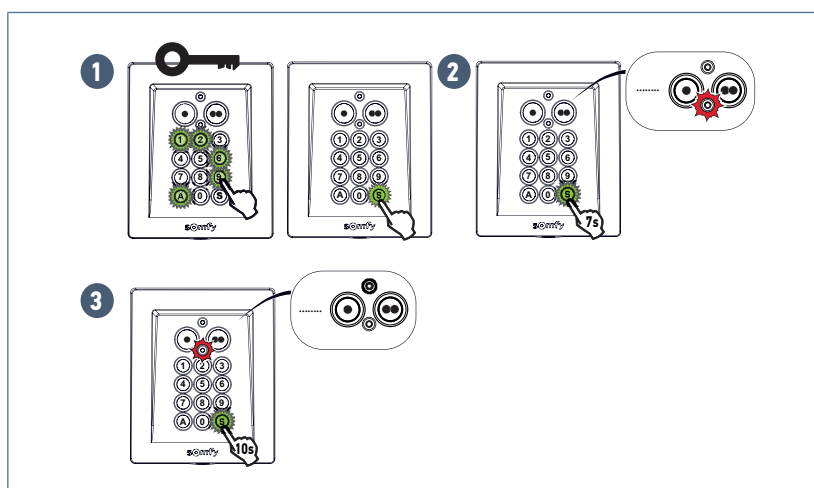
Apagar um código secundário

1. Introduzir o código principal e validar com o botão **S**.
2. Premir o botão **S** até que o testemunho inferior se acenda (aproximadamente 7 s).
⇒ O testemunho inferior continua aceso.
3. Premir o botão de comando ao qual é atribuído um código secundário.
4. Introduzir o código secundário a apagar.
5. Premir o botão **S** até que o testemunho inferior se apague (aproximadamente 10 s).
6. Premir o botão **RESET**, na parte de trás do teclado, para o bloquear.



Apagar todos os códigos secundários

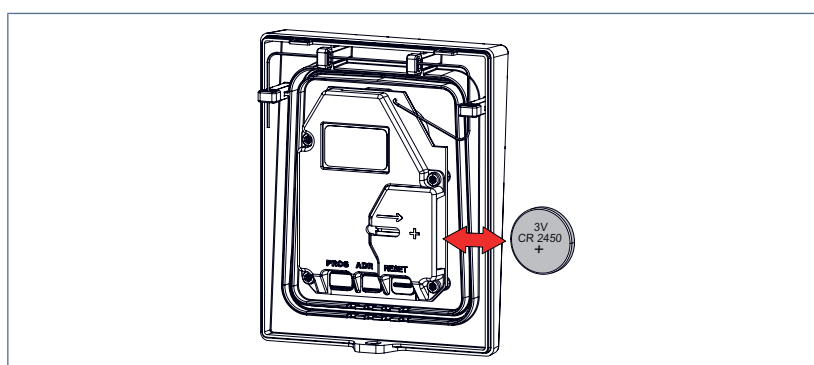
1. Introduzir o código principal e validar com o botão **S**.
2. Premir o botão **S** até que o testemunho inferior se acenda (aproximadamente 7 s).
⇒ O testemunho inferior continua aceso.
3. Premir novamente o botão **S** até que o testemunho inferior se apague (aproximadamente 10 s).
4. Premir o botão **RESET**, na parte de trás do teclado, para o bloquear.



10 ASSISTÊNCIA

10.1 Nenhum movimento

Se o testemunho superior permanecer apagado ao premir o botão, significa que a pilha está gasta. É necessário substituí-la.



10.2 Reinicializar o teclado

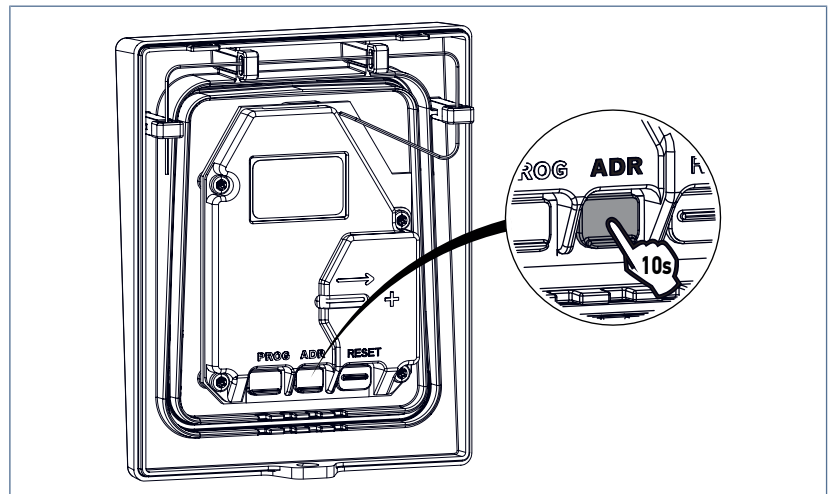


INFORMAÇÃO

Reinicialização completa do teclado


Apagamento das memorizações nas motorizações, apagamento do código principal e dos códigos secundários.

1. Premir o botão ADR (aproximadamente 10 s).
 - ⇒ O testemunho superior acende-se durante a pressão e, depois, os 2 avisadores piscam 7 vezes.
 - ⇒ O teclado está reinicializado.
2. Repetir a instalação: memorização na motorização, alteração do código principal, etc.



10.3 Erro de introdução de código

Início de introdução de código incorreto

Prosseguir introduzindo o código correto e validar com o botão  ou premir um botão de comando. Só os últimos algarismos introduzidos serão tidos em conta.

Várias introduções de códigos incorretas

O testemunho inferior pisca rapidamente quando se prime os botões.

5 códigos incorretos diferentes foram introduzidos sucessivamente. Por segurança, o teclado fica bloqueado durante 5 min. Aguardar 5 min.

ΜΕΤΑΦΡΑΣΜΕΝΗ ΕΚΔΟΣΗ ΤΟΥ ΕΓΧΕΙΡΙΔΙΟΥ

Πίνακας Περιεχομένων

1 ΓΕΝΙΚΑ.....	105
1.1 Συμμόρφωση.....	105
1.2 Οδηγίες ασφαλείας.....	105
1.3 Ανακύκλωση.....	105
2 ΠΑΡΟΥΣΙΑΣΗ ΤΟΥ ΠΡΟΪΟΝΤΟΣ	105
3 Περιγραφή του προϊόντος.....	106
4 ΑΡΧΙΚΗ ΕΝΑΡΞΗ ΛΕΙΤΟΥΡΓΙΑΣ	106
5 ΑΠΟΜΝΗΜΟΝΕΥΣΗ ΣΕ ΜΗΧΑΝΙΣΜΟ	107
6 ΑΛΛΑΓΗ ΤΟΥ ΚΥΡΙΟΥ ΚΩΔΙΚΟΥ.....	108
7 ΕΓΚΑΤΑΣΤΑΣΗ ΤΟΥ ΠΛΗΚΤΡΟΛΟΓΙΟΥ ΜΕ ΚΩΔΙΚΟ	109
8 ΧΡΗΣΗ	109
9 ΠΡΟΓΡΑΜΜΑΤΙΣΜΟΣ ΤΩΝ ΔΕΥΤΕΡΕΥΟΝΤΩΝ ΚΩΔΙΚΩΝ	111
10 ΕΠΙΛΥΣΗ ΠΡΟΒΛΗΜΑΤΩΝ	112
10.1 Καμία μετακίνηση	112
10.2 Επαναφορά του πληκτρολογίου	113
10.3 Σφάλμα καταχώρισης κωδικού.....	113

1 ΓΕΝΙΚΑ

Διαβάστε προσεκτικά τις οδηγίες αυτού του προϊόντος. Φυλάξτε αυτές τις οδηγίες. Η μη τήρηση των οδηγιών αυτών απαλλάσσει τη Somfy από οποιαδήποτε ευθύνη και από την εγγύησή της. Η Somfy δεν μπορεί να θεωρηθεί υπεύθυνη για οποιαδήποτε αλλαγή των προδιαγραφών και των προτύπων επέλθει μετά την έκδοση του παρόντος εγχειριδίου.

Ελέγξτε τη συμβατότητα αυτού του προϊόντος με τους σχετικούς εξοπλισμούς και πρόσθετα εξαρτήματα. Σε περίπτωση αμφιβολίας κατά την εγκατάσταση αυτού του προϊόντος και/ή αν επιθυμείτε συμπληρωματικές πληροφορίες, συμβουλευτείτε αρμόδιο άτομο επικοινωνίας της Somfy ή επισκεφθείτε τον ιστότοπο www.somfy.com.

1.1 Συμμόρφωση

Η Somfy δηλώνει ότι το προϊόν που περιγράφεται σε αυτές τις οδηγίες, εφόσον χρησιμοποιείται σύμφωνα με αυτές τις οδηγίες, συμμορφώνεται με τις ουσιώδεις απαιτήσεις των εφαρμοζόμενων ευρωπαϊκών οδηγιών και, ειδικότερα, της οδηγίας 2014/53/EE για το ραδιοεξοπλισμό. Το πλήρες κείμενο της δήλωσης συμμόρφωσης ΕΚ διατίθεται στην ακόλουθη ιστοσελίδα: www.somfy.com/ce.

1.2 Οδηγίες ασφαλείας



Μην αφήνετε το προϊόν σε σημείο όπου μπορεί να υπάρχουν παιδιά. Μην χρησιμοποιείτε διαβρωτικά προϊόντα ή διαλυτικά για να το καθαρίσετε. Χρησιμοποιήστε ένα απαλό και στεγνό πανί για να καθαρίσετε την επιφάνειά του. Μην εκθέτετε το προϊόν σε χτυπήματα ή πεσίματα, σε εύφλεκτα υλικά ή πηγή θερμότητας, υγρασία, εκτοξεύσεις υγρού, και μην το βυθίζετε. Μην επιχειρήσετε να το επισκευάσετε.

1.3 Ανακύκλωση





Οι μπαταρίες και οι συσσωρευτές πρέπει να διαχωρίζονται από τους άλλους τύπους απορριμμάτων και να παραδίδονται για ανακύκλωση στην τοπική υπηρεσία συλλογής απορριμμάτων.

2 ΠΑΡΟΥΣΙΑΣΗ ΤΟΥ ΠΡΟΪΟΝΤΟΣ

Το μεταλλικό πληκτρολόγιο με κωδικό είναι ένα επίτοιχο ασύρματο χειριστήριο με κωδικό πρόσβασης. Το πληκτρολόγιο με κωδικό επιτρέπει τον έλεγχο 2 ξεχωριστών μοτέρ με τη βοήθεια 2 πλήκτρων ελέγχου  και . Η λειτουργία και ο τρόπος απομνημόνευσης αυτών των πλήκτρων είναι ίδια με αυτά ενός τηλεχειριστηρίου.

Οι κωδικοί επιτρέπουν το ξεκλείδωμα των πλήκτρων ελέγχου:

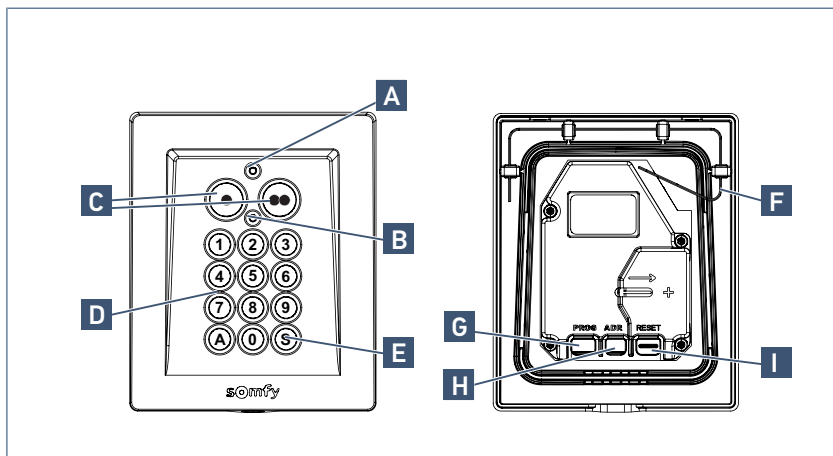
- ο κύριος κωδικός :
 - ξεκλειδώνει τα 2 πλήκτρα ελέγχου,
 - απαιτείται για τις διαδικασίες προγραμματισμού.
- οι δευτερεύοντες κωδικοί :
 - ξεκλειδώνουν ένα μόνο πλήκτρο ελέγχου κάθε φορά,
 - 2 κωδικοί με δυνατότητα καταχώρισης σε πλήκτρο ελέγχου, επιτρέπουν τη μερική (αυλόπορτα ή γκαραζόπορτα) και προσωρινή πρόσβαση στο κτίριο, ο δευτερεύων κωδικός μπορεί να διαγραφεί ανά πάσα στιγμή από τον ιδιοκτήτη.

Οι κωδικοί μπορούν να έχουν 4, 5 ή 6 χαρακτήρες. Αποτελούνται από τους αριθμούς 0 έως 9 και το A.

Το πληκτρολόγιο με κωδικό διαθέτει μια λειτουργία οπισθοφωτισμού των πλήκτρων στην περίπτωση συνθηκών χαμηλού φωτισμού.

Το πληκτρολόγιο με κωδικό λειτουργεί με μπαταρία 3 V, τύπου CR 2450.

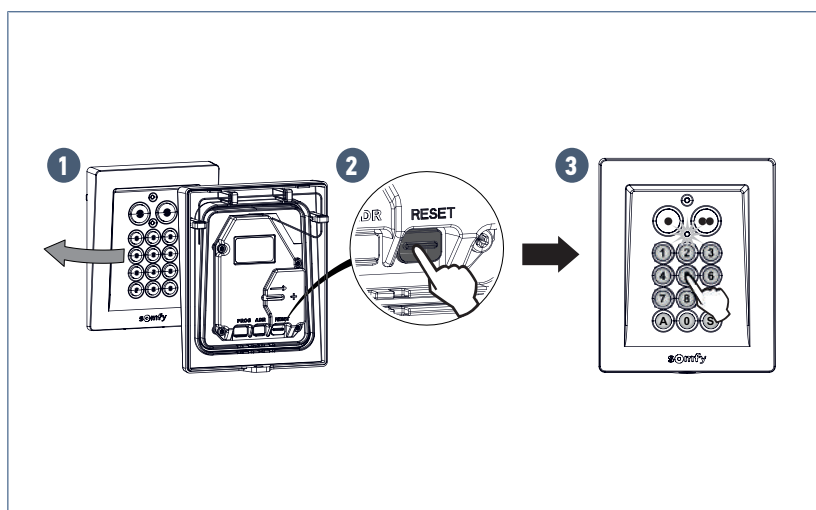
3 ΠΕΡΙΓΡΑΦΗ ΤΟΥ ΠΡΟΪΟΝΤΟΣ



Αρ.	Περιγραφή	Λειτουργία
A	Πάνω ενδεικτικό	Ανάβει για να επισημάνει την εκπομπή ενός ασύρματου χειριστηρίου
B	Κάτω ενδεικτικό	Αναβοσβήνει τη στιγμή που πατάτε ένα πλήκτρο, αν το πληκτρολόγιο είναι κλειδωμένο
C	Πλήκτρα ελέγχου	Επιτρέπουν τον έλεγχο του ή των μοτέρ
D	Αλφαριθμητικά πλήκτρα	Επιτρέπουν την καταχώριση του κύριου κωδικού και/ή των δευτερευόντων κωδικών
E	Πλήκτρο S	Επιτρέπει την πρόσβαση στη λειτουργία προγραμματισμού του πληκτρολογίου
F	Κεραία	
G	Κουμπί PROG	Επιτρέπει την απομνημόνευση ενός μοτέρ για στόρι ή ρολό
H	Πλήκτρο ADR	Επιτρέπει την επαναφορά του πληκτρολογίου
I	Πλήκτρο RESET	Επιτρέπει: <ul style="list-style-type: none"> • την έναρξη λειτουργίας του πληκτρολογίου (κατά την πρώτη εγκατάσταση) • το κλείδωμα του πληκτρολογίου

4 ΑΡΧΙΚΗ ΕΝΑΡΞΗ ΛΕΙΤΟΥΡΓΙΑΣ

1. Ανοίξτε το πληκτρολόγιο.
2. Πατήστε το πλήκτρο **RESET** στο πίσω μέρος του πληκτρολογίου.
3. Βεβαιωθείτε ότι το πληκτρολόγιο έχει ενεργοποιηθεί πατώντας οποιοδήποτε πλήκτρο:
 - Αν ανάβει το κάτω ενδεικτικό, το πληκτρολόγιο έχει ενεργοποιηθεί.
 - Αν το κάτω ενδεικτικό δεν ανάβει, πατήστε ξανά το πλήκτρο **RESET** και βεβαιωθείτε ξανά ότι έχει ενεργοποιηθεί.



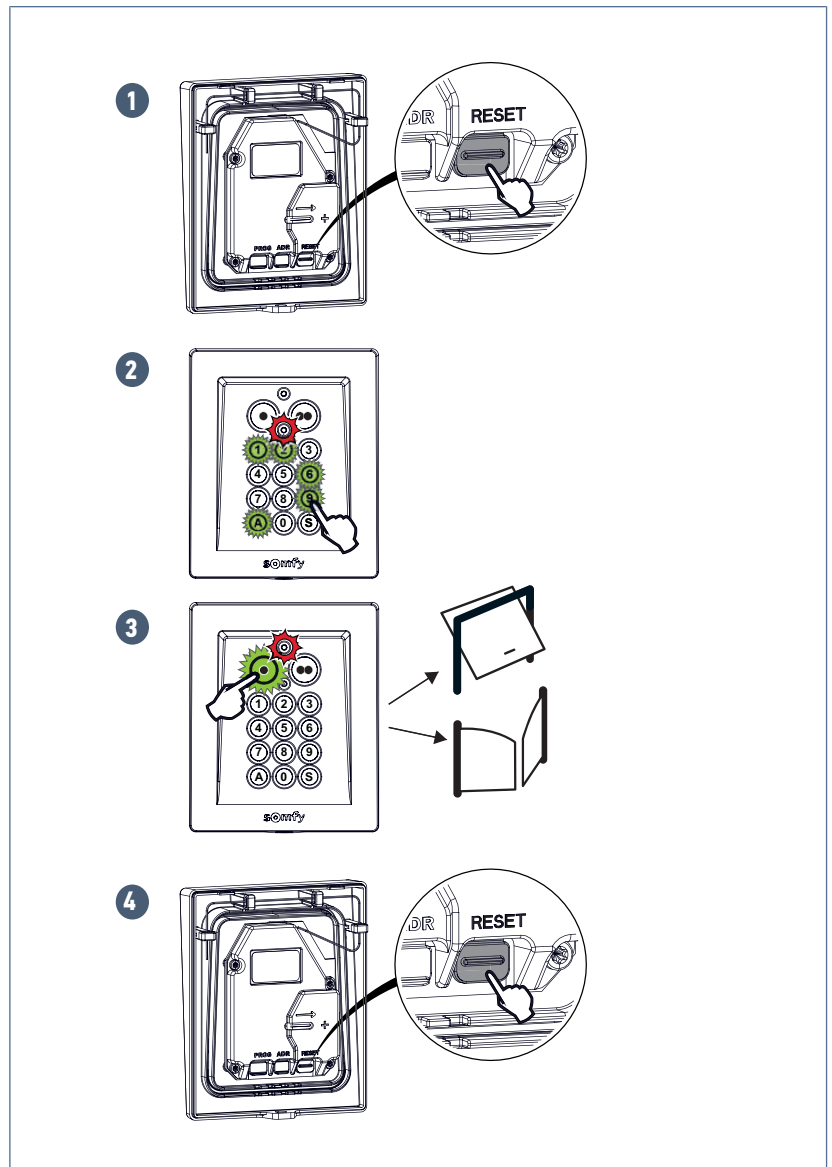
5 ΑΠΟΜΝΗΜΟΝΕΥΣΗ ΣΕ ΜΗΧΑΝΙΣΜΟ

Για να απομνημονεύσετε το ασύρματο πληκτρολόγιο με κωδικό, ανατρέξτε στο εγχειρίδιο εγκατάστασης του μηχανισμού.

Το ασύρματο πληκτρολόγιο με κωδικό απομνημονεύεται όπως ένα τηλεχειριστήριο.

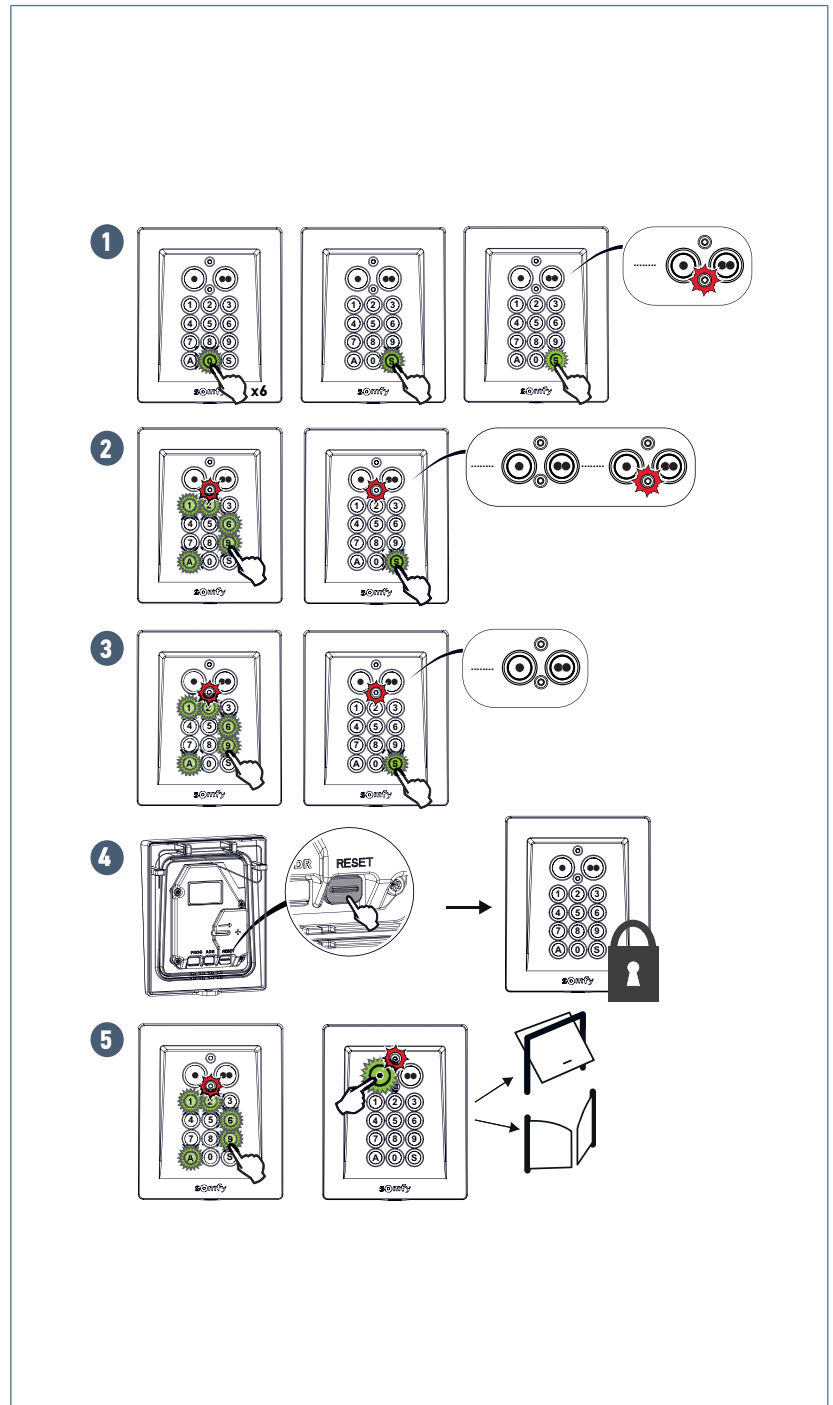
Βεβαιωθείτε ότι το πληκτρολόγιο έχει απομνημονευτεί

1. Πατήστε το **RESET** στο πίσω μέρος του πληκτρολογίου για να το κλειδώσετε.
2. Πληκτρολογήστε τον κύριο κωδικό (000000 αν δεν έχετε αλλάξει τον προεπιλεγμένο κύριο κωδικό ή αν έγινε επαναφορά του πληκτρολογίου).
3. Πατήστε το πλήκτρο ελέγχου στο οποίο έχει αντιστοιχιστεί ο μηχανισμός.
 - ⇒ Το μοτέρ πρέπει να αρχίσει να κινείται.
 - ⇒ Αν δεν κινηθεί, κάντε έλεγχο με το δεύτερο πλήκτρο.
 - ⇒ Αν εξακολουθεί να μην κινείται, επαναλάβετε τη διαδικασία απομνημόνευσης στο μηχανισμό.
4. Πατήστε το πλήκτρο **RESET** στο πίσω μέρος του πληκτρολογίου για να το κλειδώσετε.



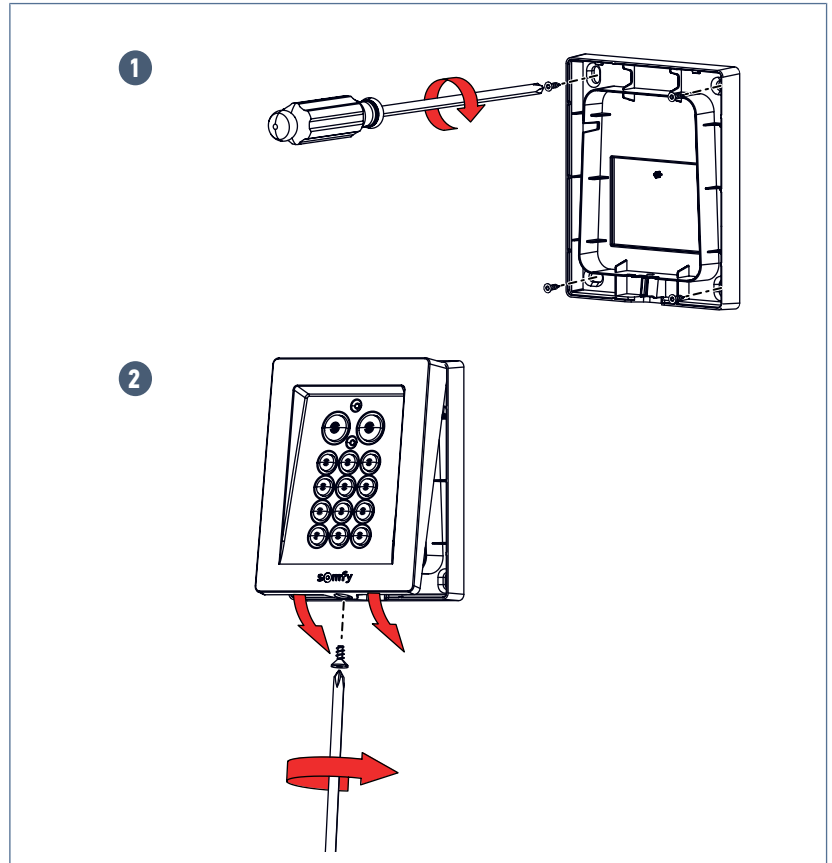
6 ΑΛΛΑΓΗ ΤΟΥ ΚΥΡΙΟΥ ΚΩΔΙΚΟΥ

1. Πληκτρολογήστε τον κύριο κωδικό (000000 σε καινούργιο πληκτρολόγιο με κωδικό ή σε πληκτρολόγιο με κωδικό στο οποίο έχει γίνει επαναφορά) και επικυρώστε με το πλήκτρο **S**.
2. Πατήστε το πλήκτρο **S** μέχρι να ανάψει το κάτω ενδεικτικό (περίπου 7 δευτ.).
⇒ Το κάτω ενδεικτικό παραμένει αναμμένο.
3. Πληκτρολογήστε τον κωδικό της επιλογής σας (4 έως 6 χαρακτήρων) και επικυρώστε με το πλήκτρο **S**. Το κάτω ενδεικτικό σβήνει και μετά ανάβει ξανά.
4. Πληκτρολογήστε ξανά αυτόν τον κωδικό και επικυρώστε με το πλήκτρο **S**.
⇒ Το κάτω ενδεικτικό σβήνει.
⇒ Ο κύριο κωδικός έχει καταχωριστεί.
5. Πατήστε το πλήκτρο **RESET** στο πίσω μέρος του πληκτρολογίου για να το κλειδώσετε.
6. Πληκτρολογήστε τον καινούργιο κύριο κωδικό και μετά πατήστε οποιοδήποτε πλήκτρο ελέγχου.
⇒ Μόλις πατηθεί, το πάνω ενδεικτικό πρέπει να ανάψει.
⇒ Αν ανάψει το κάτω ενδεικτικό, δοκιμάστε ξανά με 000000.
⇒ Αν το κάτω ενδεικτικό εξακολουθεί να ανάβει, εκτελέστε πλήρη επαναφορά του πληκτρολογίου (βλέπε Επαναφορά του πληκτρολογίου [► 113]).
7. Πατήστε το πλήκτρο **RESET** στο πίσω μέρος του πληκτρολογίου για να το κλειδώσετε.



7 ΕΓΚΑΤΑΣΤΑΣΗ ΤΟΥ ΠΛΗΚΤΡΟΛΟΓΙΟΥ ΜΕ ΚΩΔΙΚΟ

Πριν εγκαταστήσετε το πληκτρολόγιο, ελέγξτε την εμβέλεια από την προβλεπόμενη θέση στερέωσης.



8 ΧΡΗΣΗ

Η λειτουργία του πληκτρολογίου με κωδικό είναι ίδια με αυτή των τηλεχειριστηρίων.

Μόλις επικυρωθεί ο κωδικός, το πληκτρολόγιο ενεργοποιείται για 30 δευτερόλεπτα.

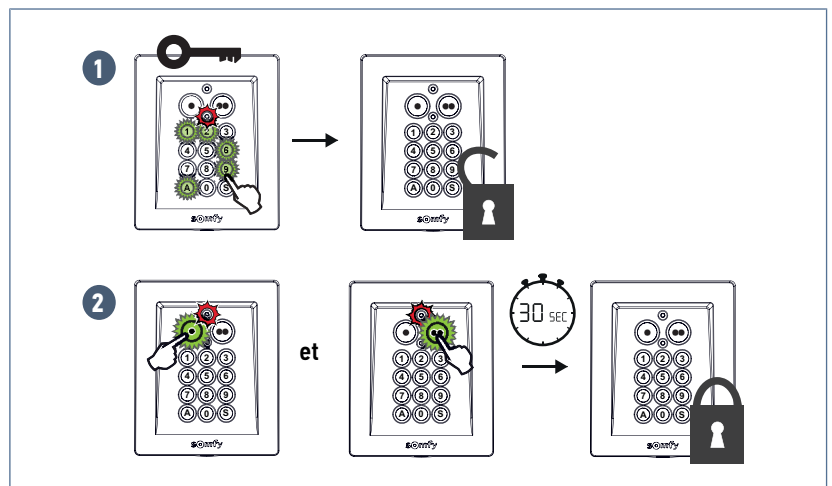
Με διαδοχικά πατήματα του ίδιου πλήκτρου ελέγχου, το μοτέρ περνάει διαδοχικά από τις ακόλουθες λειτουργίες: Άνοιγμα, Σταμάτημα, Κλείσιμο, Σταμάτημα, Άνοιγμα...

Κάθε πάτημα ξεκινά μια χρονοκαθυστέρηση 30 δευτερολέπτων πριν το κλείδωμα του πληκτρολογίου.

Για τα μοτέρ αυλόπορτας ή γκαραζόπορτας που διαθέτουν λειτουργίες ολικού και μερικού ανοίγματος, κάθε πλήκτρο ελέγχου επιτρέπει, εφόσον έχει προγραμματιστεί, τη λειτουργία με μερικό ή πλήρες άνοιγμα με ξεχωριστά πλήκτρα.

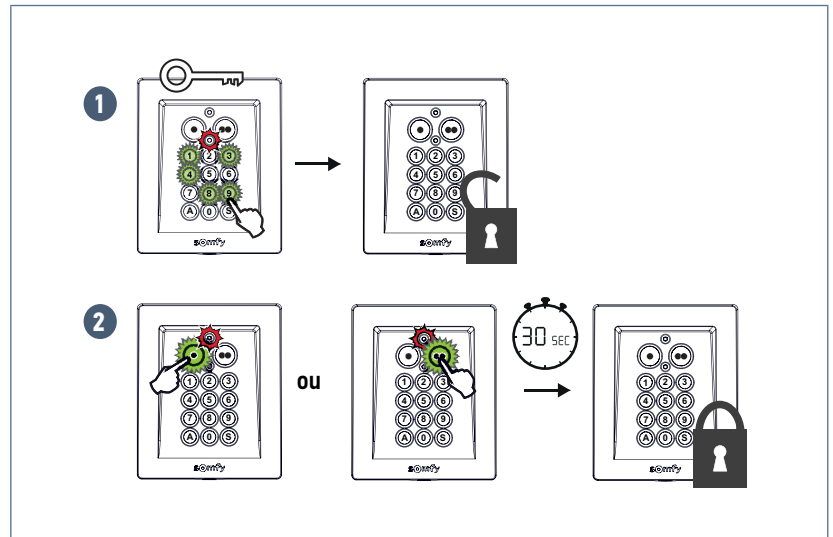
Με τον κύριο κωδικό

1. Πληκτρολογήστε τον κύριο κωδικό.
 - ⇒ Τα 2 πλήκτρα ελέγχου ενεργοποιούνται για 30 δευτ.
2. Πατήστε το πλήκτρο ελέγχου του μοτέρ που θέλετε να ενεργοποιήσετε.
 - ⇒ Το πάνω ενδεικτικό ανάβει μόλις πατηθεί το πλήκτρο.
 - ⇒ Αν το κάτω ενδεικτικό αναβοσβήνει, ο καταχωρημένος κωδικός δεν είναι σωστός.



Με τον δευτερεύοντα κωδικό

1. Πληκτρολογήστε τον δευτερεύοντα κωδικό.
 - ⇒ Το πλήκτρο ελέγχου στο οποίο έχει αντιστοιχιστεί αυτός ο κωδικός ενεργοποιείται για 30 δευτ.
2. Πατήστε το πλήκτρο ελέγχου στο οποίο έχει αντιστοιχιστεί ο κωδικός
 - ⇒ Το πάνω ενδεικτικό ανάβει μόλις πατηθεί το πλήκτρο.
 - ⇒ Αν το κάτω ενδεικτικό αναβοσβήνει, ο καταχωρημένος κωδικός δεν είναι σωστός.



ΠΡΟΕΙΔΟΠΟΙΗΣΗ

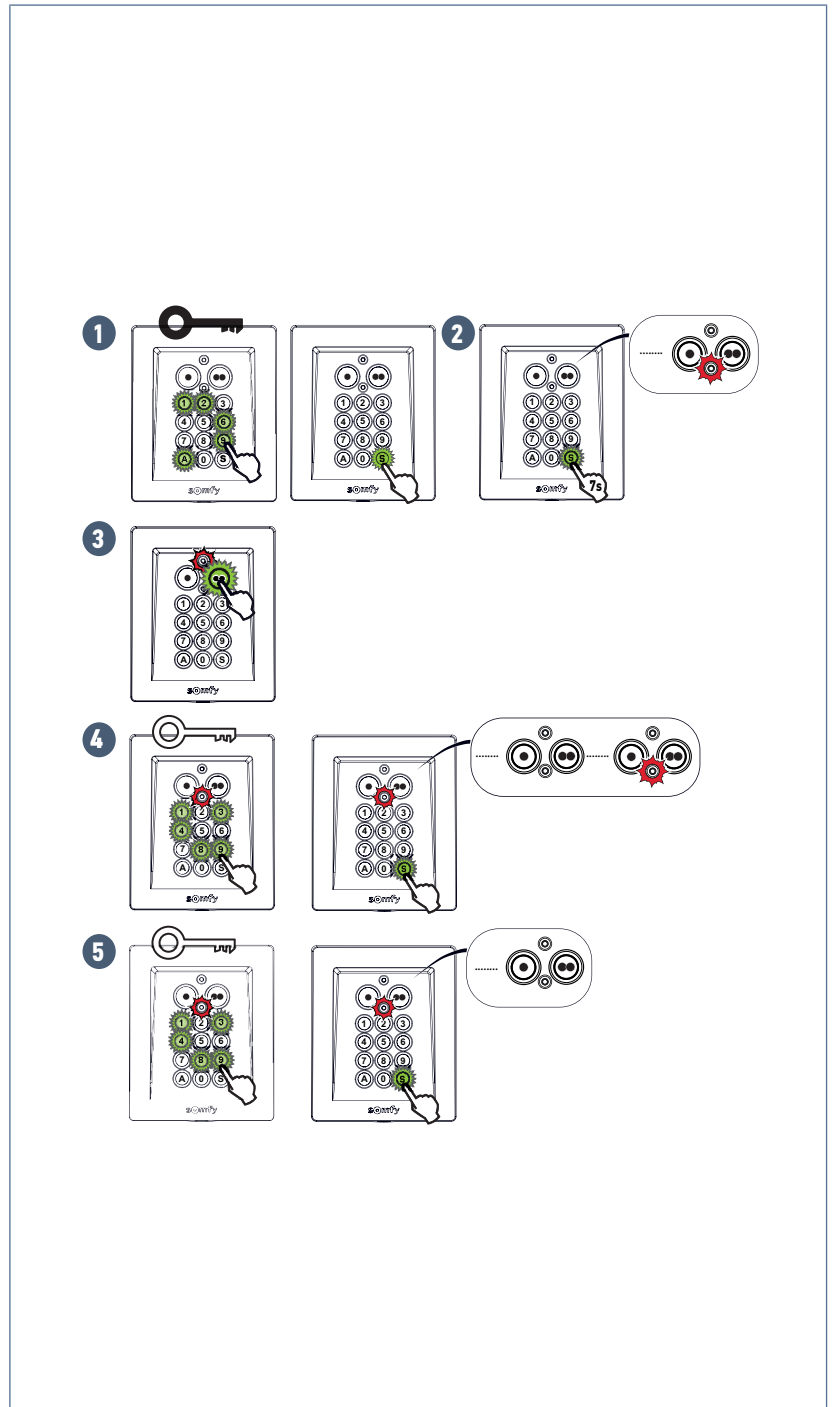
Χρονοκαυστέρηση κλειδώματος του πληκτρολογίου

Πριν καταχωρίσετε ένα νέο κωδικό, περιμένετε 30 δευτ. για να κλειδώσει το πληκτρολόγιο, διαφορετικά η καταχώριση θα αγνοηθεί.

9 ΠΡΟΓΡΑΜΜΑΤΙΣΜΟΣ ΤΩΝ ΔΕΥΤΕΡΕΥΟΝΤΩΝ ΚΩΔΙΚΩΝ

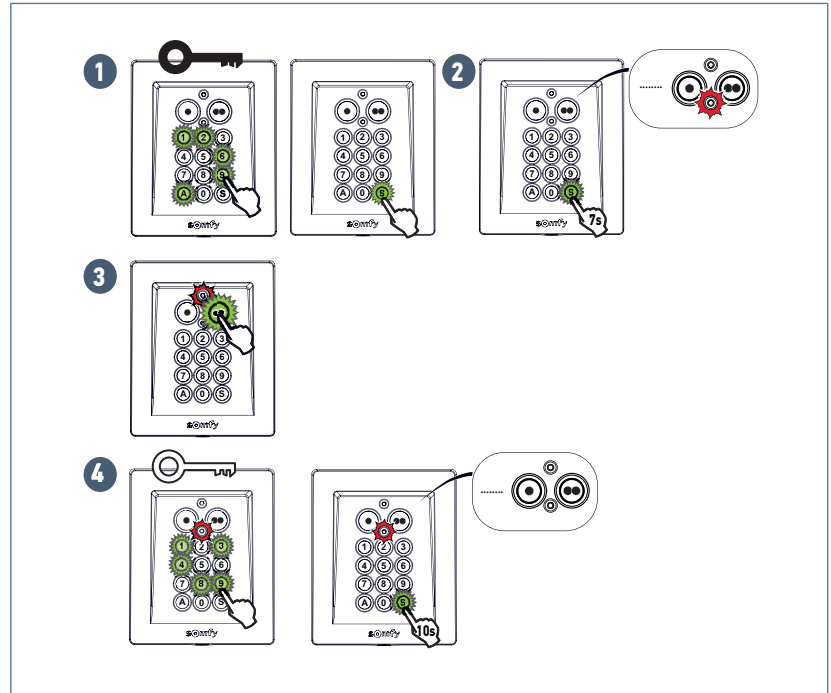
Καταχώριση ενός δευτερεύοντος κωδικού

1. Πληκτρολογήστε τον κύριο κωδικό και επικυρώστε με το πλήκτρο **S**.
2. Πατήστε το πλήκτρο **S** μέχρι να ανάψει το κάτω ενδεικτικό (περίπου 7 δευτ.).
⇒ Το κάτω ενδεικτικό παραμένει αναμμένο.
3. Πατήστε το πλήκτρο ελέγχου στο οποίο πρέπει να αντιστοιχιστεί ένας δευτερεύων κωδικός.
4. Πληκτρολογήστε έναν δευτερεύοντα κωδικό (4 έως 6 χαρακτήρων) και επικυρώστε με το πλήκτρο **S**.
⇒ Το κάτω ενδεικτικό σβήνει και μετά ανάβει ξανά.
5. Πληκτρολογήστε ξανά αυτόν τον κωδικό και επικυρώστε με το πλήκτρο **S**.
⇒ Το κάτω ενδεικτικό σβήνει.
6. Πατήστε το πλήκτρο **RESET** στο πίσω μέρος του πληκτρολογίου για να το κλειδώσετε.
7. Πληκτρολογήστε τον δευτερεύοντα κωδικό και μετά πατήστε το αντιστοιχισμένο πλήκτρο ελέγχου.
⇒ Μόλις πατηθεί, το πάνω ενδεικτικό πρέπει να ανάψει.
⇒ Αν ανάψει το κάτω ενδεικτικό, κλειδώστε το πληκτρολόγιο πατώντας το **RESET** και μετά επαναλάβετε τη διαδικασία καταχώρισης ενός δευτερεύοντος κωδικού από την αρχή.
8. Πατήστε το πλήκτρο **RESET** στο πίσω μέρος του πληκτρολογίου για να το κλειδώσετε.



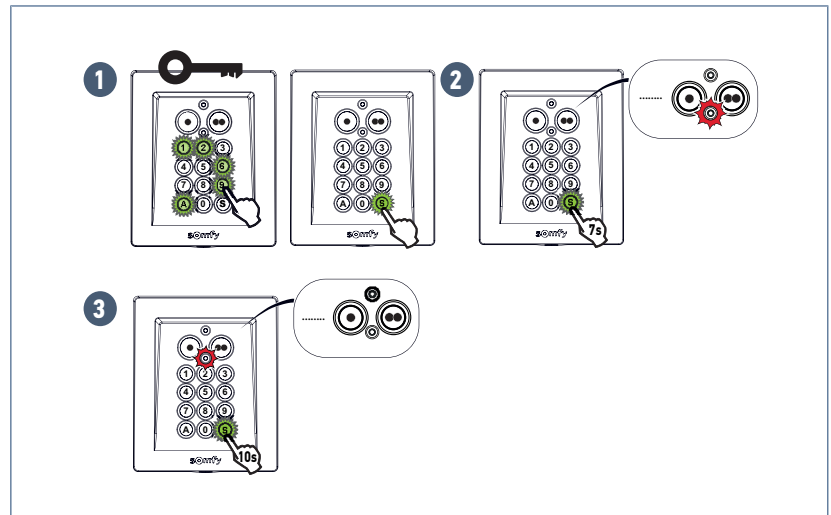
Διαγραφή δευτερεύοντος κωδικού

1. Πληκτρολογήστε τον κύριο κωδικό και επικυρώστε με το πλήκτρο **S**.
2. Πατήστε το πλήκτρο **S** μέχρι να ανάψει το κάτω ενδεικτικό (περίπου 7 δευτ.).
⇒ Το κάτω ενδεικτικό παραμένει αναμμένο.
3. Πατήστε το πλήκτρο ελέγχου στο οποίο έχει αντιστοιχιστεί ο δευτερεύων κωδικός.
4. Πληκτρολογήστε το δευτερεύοντα κωδικό που θέλετε να διαγράψετε.
5. Πατήστε το πλήκτρο **S** μέχρι να σβήσει το κάτω ενδεικτικό (περίπου 10 δευτ.).
6. Πατήστε το πλήκτρο **RESET** στο πίσω μέρος του πληκτρολογίου για να το κλειδώσετε.



Διαγραφή όλων των δευτερευόντων κωδικών

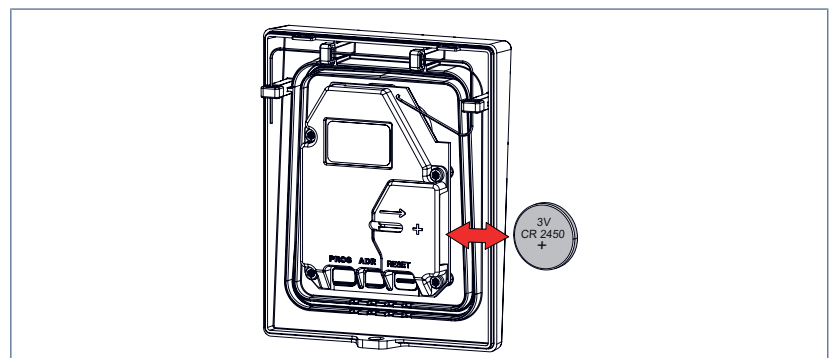
1. Πληκτρολογήστε τον κύριο κωδικό και επικυρώστε με το πλήκτρο **S**.
2. Πατήστε το πλήκτρο **S** μέχρι να ανάψει το κάτω ενδεικτικό (περίπου 7 δευτ.).
⇒ Το κάτω ενδεικτικό παραμένει αναμμένο.
3. Πατήστε ξανά το πλήκτρο **S** μέχρι να σβήσει το κάτω ενδεικτικό (περίπου 10 δευτ.).
4. Πατήστε το πλήκτρο **RESET** στο πίσω μέρος του πληκτρολογίου για να το κλειδώσετε.



10 ΕΠΙΛΥΣΗ ΠΡΟΒΛΗΜΑΤΩΝ

10.1 Καμία μετακίνηση

Αν το πάνω ενδεικτικό παραμένει σβηστό όταν πατήσετε κάποιο πλήκτρο, σημαίνει ότι η μπαταρία έχει εξαντληθεί και ότι πρέπει να την αντικαταστήσετε.



10.2 Επαναφορά του πληκτρολογίου

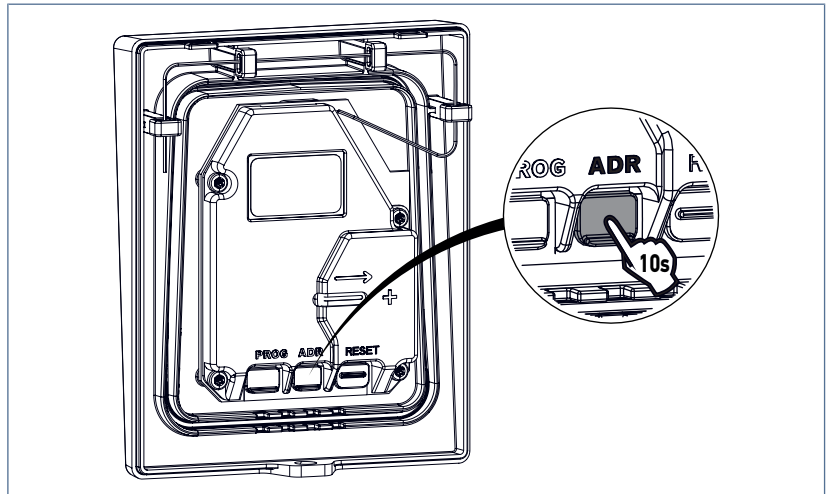


ΠΛΗΡΟΦΟΡΙΑ

Πλήρης επαναφορά του πληκτρολογίου

Διαγραφή των μηνμών από τους μηχανισμούς, διαγραφή του κύριου κωδικού και των δευτερευόντων κωδικών.

1. Πατήστε το πλήκτρο ADR (περίπου 10 δευτ.).
 - ⇒ Το πάνω ενδεικτικό ανάβει κατά το πάτημα και μετά και τα 2 ενδεικτικά αναβοσβήνουν 7 φορές.
 - ⇒ Η επαναφορά του πληκτρολογίου έχει ολοκληρωθεί.
2. Επαναλάβετε την εγκατάσταση: απομνημόνευση στο μηχανισμό, αλλαγή κύριου κωδικού κ.λπ.



10.3 Σφάλμα καταχώρισης κωδικού

Έναρξη καταχώρισης κωδικού εσφαλμένη

Συνεχίστε καταχωρίζοντας το σωστό κωδικό και επικυρώστε με το πλήκτρο **S** ή με κάποιο πλήκτρο ελέγχου. Θα ληφθούν υπόψη μόνο τα τελευταία ψηφία που πληκτρολογήθηκαν.

Πολλές εσφαλμένες καταχωρίσεις κωδικών

Το κάτω ενδεικτικό αναβοσβήνει γρήγορα κατά το πάτημα οποιουδήποτε πλήκτρου.

Καταχωρίστηκαν διαδοχικά 5 διαφορετικοί εσφαλμένοι κωδικοί. Για λόγους ασφαλείας, το πληκτρολόγιο κλειδώνει για 5 λεπτά. Περιμένετε 5 λεπτά.

KILAVUZUN TERCÜME EDİLMİŞ VERSİYONU

İÇİNDEKİLER

1 Genel bilgiler	115
1.1 Yönetmelik	115
1.2 Güvenlik talimatları.....	115
1.3 Geri dönüşüm.....	115
2 Ürünün tanıtılması.....	115
3 Ürün tanımı.....	116
4 İlk kullanım sırasında devreye alma	116
5 Bir motorlu düzeneğin hafızaya alınması.....	117
6 Ana kodun değiştirilmesi	118
7 Kod klavyesinin monte edilmesi.....	119
8 Kullanım	119
9 İkincil kodların programlanması.....	121
10 Onarım	122
10.1 Hiçbir hareket yok.....	122
10.2 Klavyenin yeniden inisyalize edilmesi	123
10.3 Hatalı kod girilmesi	123

1 GENEL BİLGİLER

Lütfen bu ürüne ait kullanım talimatlarını dikkatle okuyunuz. Bu talimatları muhafaza ediniz. Bu talimatlara uyulmaması halinde Somfy sorumluluğu ve garantisinin dışındadır. Somfy, bu kılavuzun yayınlanmasından sonra meydana gelen hiçbir norm ve standart değişikliklerinden sorumlu değildir.

Bu ürünün diğer ilgili ekipmanlarla ve aksesuarlarla olan uygunluğunu kontrol ediniz. Bu ürünün montajı sırasında bir tereddüt olursa ve/veya daha fazla bilgi gerektiğinde bir Somfy yetkilisine başvurunuz veya www.somfy.com adresindeki internet sitemizi ziyaret ediniz.

1.1 Yönetmelik

Somfy, bu kullanım kılavuzunda tanımlanmış olan ürünün, yine bu kullanım kılavuzunda tanımlanan koşullara uygun şekilde kullanılıyor olması halinde, konuyla ilgili Avrupa Birliği direktiflerinin temel zorunluluklarına ve özellikle de 2014/53/EU tarih ve sayılı Radyo frekansı yayını yapan aletler Direktifine uygun olduğunu beyan eder. Avrupa Birliği (CE) uygunluk açıklamasının tam metnine aşağıdaki adresten ulaşılabilir: www.somfy.com/ce.

1.2 Güvenlik talimatları

Ürünü çocukların erişebileceği bir ortamda bırakmayınız. Temizleme sırasında herhangi bir aşındırıcı ürün veya bir solvent kullanmayınız. Yüzeyini temizlemek için yumuşak ve kuru bir bez kullanınız. Ürünü darbelere veya düşmelere karşı koruyunuz, yanıcı maddelere veya bir ısı kaynağına, neme, sıvı sıçramalarına maruz bırakmayınız, içine su kaçmasına meydan vermeyiniz. Onarmaya çalışmayınız.



1.3 Geri dönüşüm



Lütfen kullanılmış pil ve aküleri diğer tür atıklardan ayırınız ve bulunduğunuz yerdeki atık pil toplama noktalarına vererek geri dönüşümlerini sağlayınız.

2 ÜRÜNÜN TANITILMASI

Metalik kod klavyesi duvara asılarak kullanılan ve kodla erişilebilen bir kumandadır.

Kod klavyesi, 2 kumanda tuşu  ve  aracılığıyla 2 farklı motora kumanda edilmesi olanağı sağlar. Bu tuşların çalışma şekilleri ve hafızaya alınma modları bir uzaktan kumandanın çalışması ve hafızaya alınması ile aynıdır.

Kumanda tuşlarının kilidinin açılmasını sağlayan kodlar:

• Ana kod :

- kumandanın 2 tuşunun kilidini açar,
- bunlar programlama için gerekli olan tuşlardır.

• İkincil kodlar :

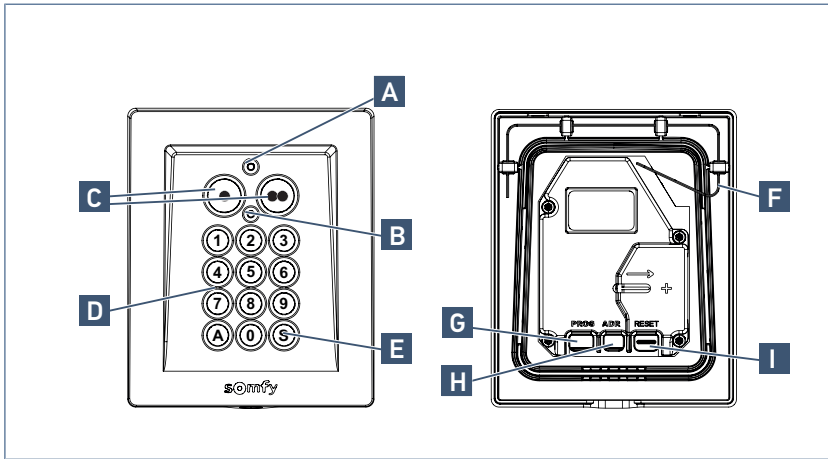
- her biri sadece bir kumanda tuşunun kilidini açar,
- her kumanda için 2 farklı kodun kaydedilmesi mümkündür, böylece kullanıcılara kısmi ve geçici bir erişim olanağı (ana kapı ve garaj kapısı) sağlanmış olur, ikincil kodun konutun sahibi tarafından her an silinmesi mümkündür.

Kodlar 4, 5 veya 6 karakterli olabilir. 0 ile 9 arasında rakamlardan ve A harfinden oluşabilir.

Kod klavyesi, düşük aydınlanma durumunda kendinden ve alttan aydınlatmalı tuşlardan oluşmaktadır.

Kod klavyesi, CR 2450 tipi 3V'luk bir pille çalışır.

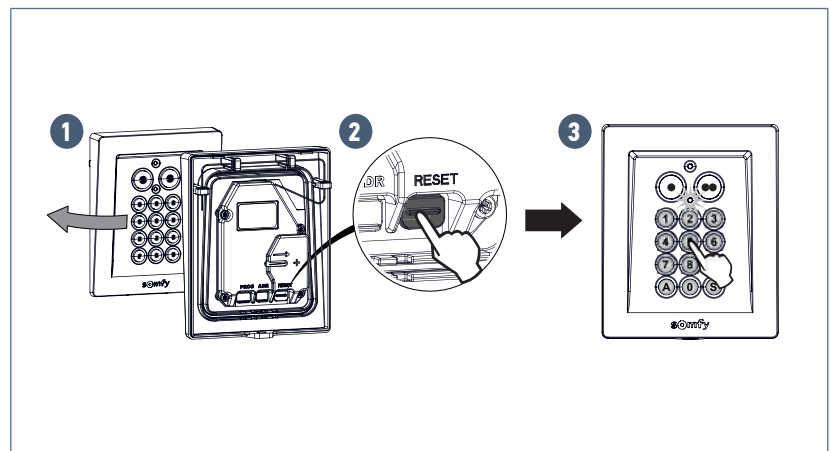
3 ÜRÜN TANIMI



İşaret	Tanım	Fonksiyon
A	Üst gösterge ışığı	Bir radyo kumanda sinyalinin yayınlanmakta olduğunu göstermek için yanar
B	Alt gösterge ışığı	Klavyenin kilitli olduğu sırada tuşlardan birini basıldığında yanıp sönmeye başlar
C	Kumanda tuşları	Motorun (motorların) yönetilmesi olanağı sağlar
D	Alfanümerik tuşlar	Ana kodun ve/veya ikincil kodların girilmesi olanağı sağlar
E	S tuşu	Klavyenin programlama moduna erişim olanağı sağlar
F	Anten	
G	PROG tuşu	Stor perdenin veya motorlu kepengin için motorun hafızaya alınması olanağı sağlar
H	ADR tuşu	Klavyenin yeniden inisyalize edilmesi olanağı sağlar
I	RESET tuşu	Aşağıdakileri sağlar: <ul style="list-style-type: none"> • klavyenin devreye alınması (ilk kurulum sırasında) • klavyenin kilitlenmesi

4 İLK KULLANIM SİRASINDA DEVREYE ALMA

1. Klavyenin açılması.
2. Klavyenin arka tarafındaki **RESET** tuşuna basınız.
3. Tuşlardan herhangi birine basarak klavyenin çalışma durumunun kontrol edilmesi:
 - Alt gösterge ışığı yanarsa klavye çalışıyor demektir.
 - Alt gösterge ışığı yanmazsa **RESET** tuşuna tekrar basınız ve gereken şekilde çalıştığını yeniden kontrol ediniz.



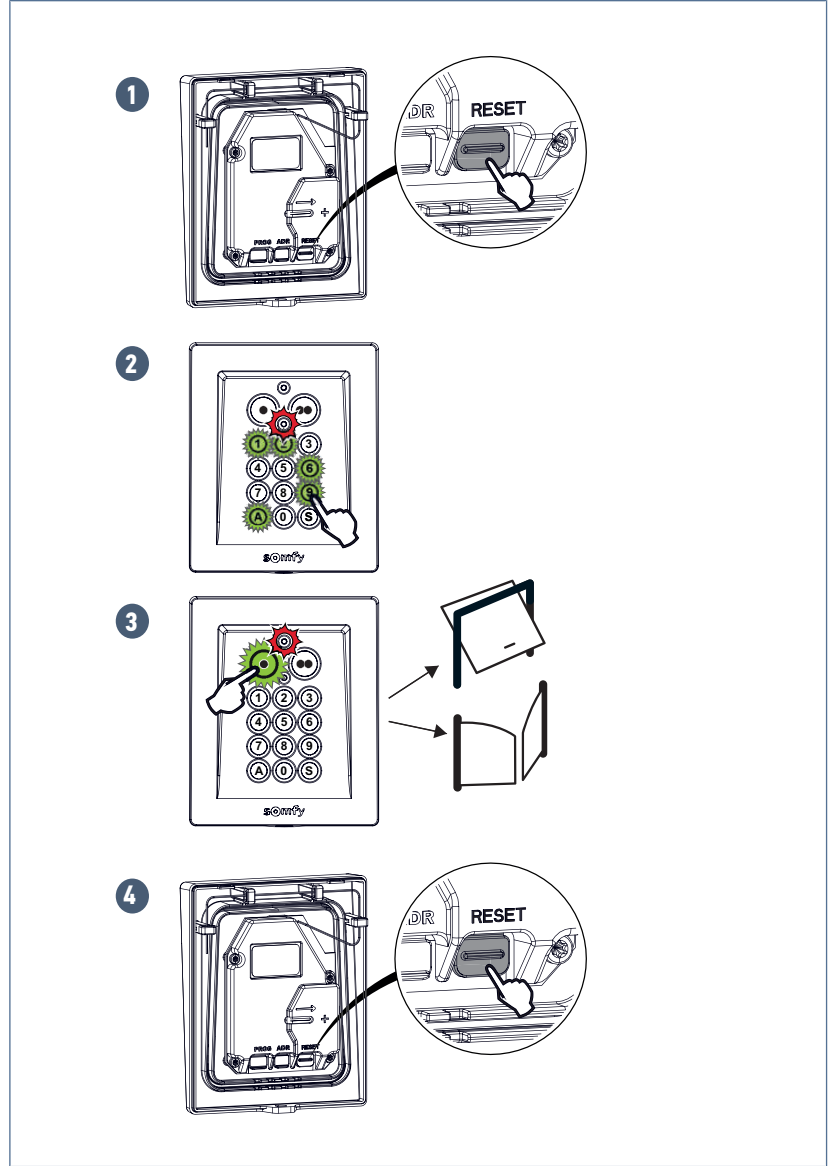
5 BİR MOTORLU DÜZENEĞİN HAFIZAYA ALINMASI

Radyo sinyalli kumandanın kod klavyesinin hafızaya alınması için motorlu düzeneğin kullanım kılavuzuna bakınız.

Radyo sinyalli kumandanın kod klavyesi bir uzaktan kumandanınki gibi hafızaya alınır.

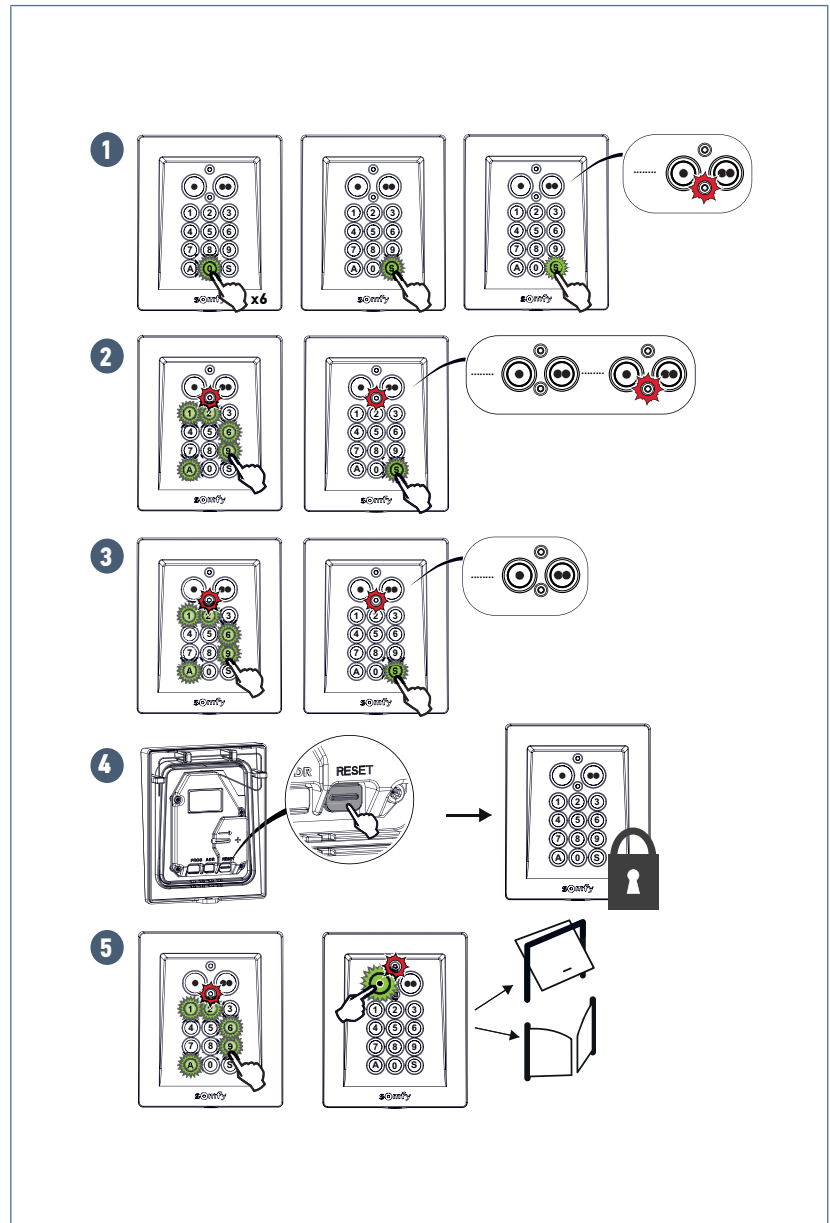
Klavyenin gereken şekilde hafızaya alındığının kontrol edilmesi

1. Kilitlemek için klavyenin arka tarafındaki **RESET** tuşuna basınız.
2. Ana kodu giriniz (daha önce değiştirmemişseniz fabrika ayarı olarak veya eğer klavye tekrar inisiyalizasyon edilmiş ise kodu 000000 olarak giriniz).
3. Motorlu düzeneğe atanmış kumandanın tuşuna basınız.
 - ⇒ Motorun harekete geçmeye başlaması gerekir.
 - ⇒ Herhangi bir hareket olmazsa, ikinci tuş ile kontrol ediniz.
 - ⇒ Buna rağmen herhangi bir hareket olmazsa motorlu düzeneğin hafızaya alınması işlemini tekrarlayınız.
4. Kilitlemek için klavyenin arka tarafındaki **RESET** tuşuna basınız.



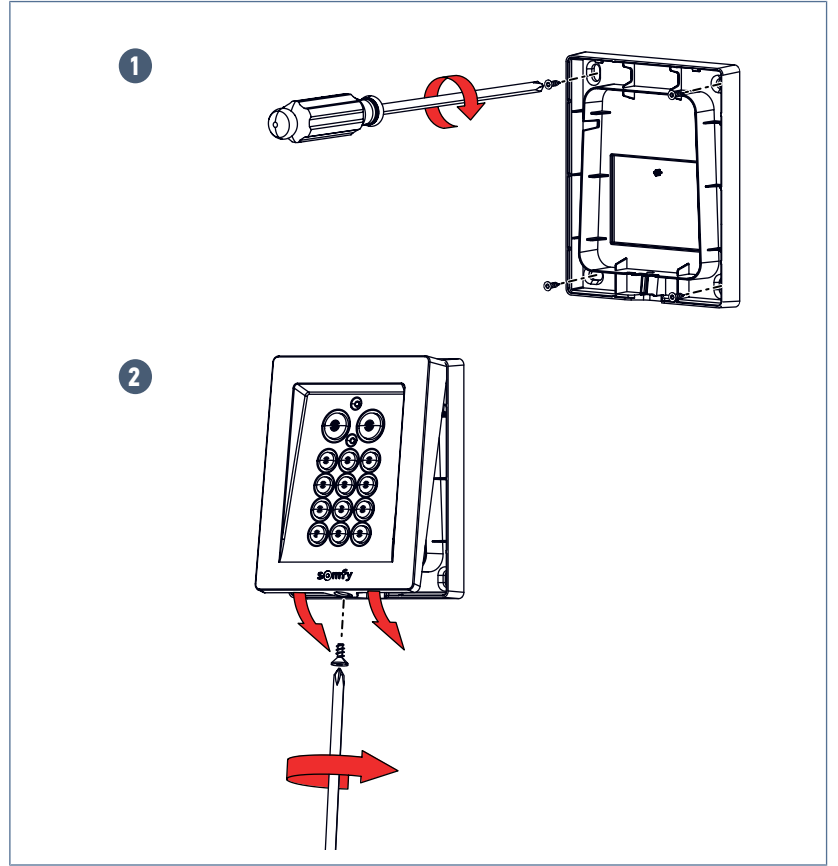
6 ANA KODUN DEĞİŞTİRİLMESİ

1. Ana kodu giriniz (yeni veya yeniden başlatılmış bir kod klavyesi durumunda 000000) ve **S** tuşu ile onaylayınız.
2. Alt gösterge ışığı yanana kadar (yaklaşık 7 saniye) **S** tuşuna basınız.
⇒ Alt gösterge ışığı yanık kalır.
3. Seçmiş olduğunuz yeni kodu (4 ile 6 karakter arasında değişen sayıda) giriniz ve **S** tuşuna basarak onaylayınız. Alt gösterge ışığı söner ve ardından tekrar yanar.
4. Bu kodu tekrar giriniz ve **S** tuşuna basarak onaylayınız.
⇒ Alt gösterge ışığı söner.
⇒ Ana kod kaydedilmiştir.
5. Kilitlemek için klavyenin arka tarafındaki **RESET** tuşuna basınız.
6. Ana kodu tekrar giriniz ve ardından kumandanın tuşlarından birine veya diğerine basınız.
⇒ Basılma sırasında üst gösterge ışığının yanması gerekir.
⇒ Alt gösterge ışığının yanması halinde 000000 ile tekrar deneyiniz.
⇒ Buna rağmen alt gösterge ışığı yine de yanmaya devam ederse, klavyenin yeniden inisyalize edilmesi işlemini başından itibaren tekrarlayınız (bakınız Klavyenin yeniden inisyalize edilmesi [► 123]).
7. Kilitlemek için klavyenin arka tarafındaki **RESET** tuşuna basınız.



7 KOD KLAVYESİNİN MONTE EDİLMESİ

Klavyeyi monte etmeden önce monte edilmesi düşünülen konumdan itibaren radyo sinyalinin erişim mesafesini kontrol ediniz.



8 KULLANIM

Kod klavyesinin çalışması uzaktan kumandalarının çalışmasıyla aynıdır.

Kodun onaylanmasının ardından, 30 saniye boyunca klavyenin etkinliği devam eder.

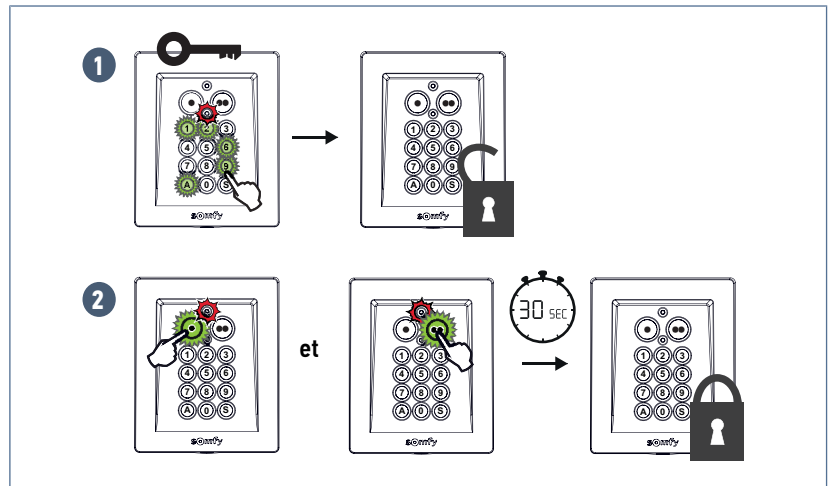
Aynı kumanda tuşuna arka arkaya basılması motorun ardışık modda çalışmasıyla sonuçlanır: Açma, Stop, Kapama, Stop, Açma ...

Her basılma klavye kilitlenmeden önce 30 saniyelik zamanlama süresinin tekrar başlatılmasını sağlar.

Tamamen veya kısmen açılma fonksiyonuna sahip kapı veya garaj kapısı motor düzeneklerinin gereken şekilde programlanmaları halinde kumandanın farklı tuşlarına basılmasıyla kapının tamamen veya kısmen açılmasının sağlanması mümkündür.

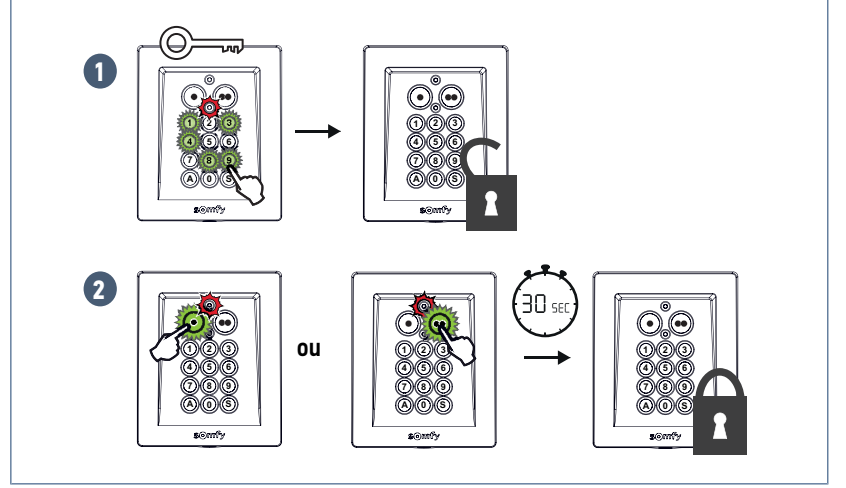
Ana kod ile

1. Ana kodu giriniz.
 - ⇒ Kumandanın 2 tuşu da 30 saniye boyunca etkin olmaya başlar.
2. Çalıştırma motorunun kumanda tuşuna basınız.
 - ⇒ Tuşa basıldığında üst gösterge ışığı yanmaya başlar.
 - ⇒ Alt gösterge ışığı yanıp sönerse, girilmiş olan kod geçerli değildir.



İkincil kod ile

1. İkincil kodu giriniz.
 - ⇒ Bu koda bağlı kumandanın tuşu 30 saniye süresince etkin olmaya devam eder.
2. Bu koda bağlı kumandanın tuşuna basınız
 - ⇒ Tuşa basıldığında üst gösterge ışığı yanmaya başlar.
 - ⇒ Alt gösterge ışığı yanıp sönerse, girilmiş olan kod geçerli değildir.



UYARI

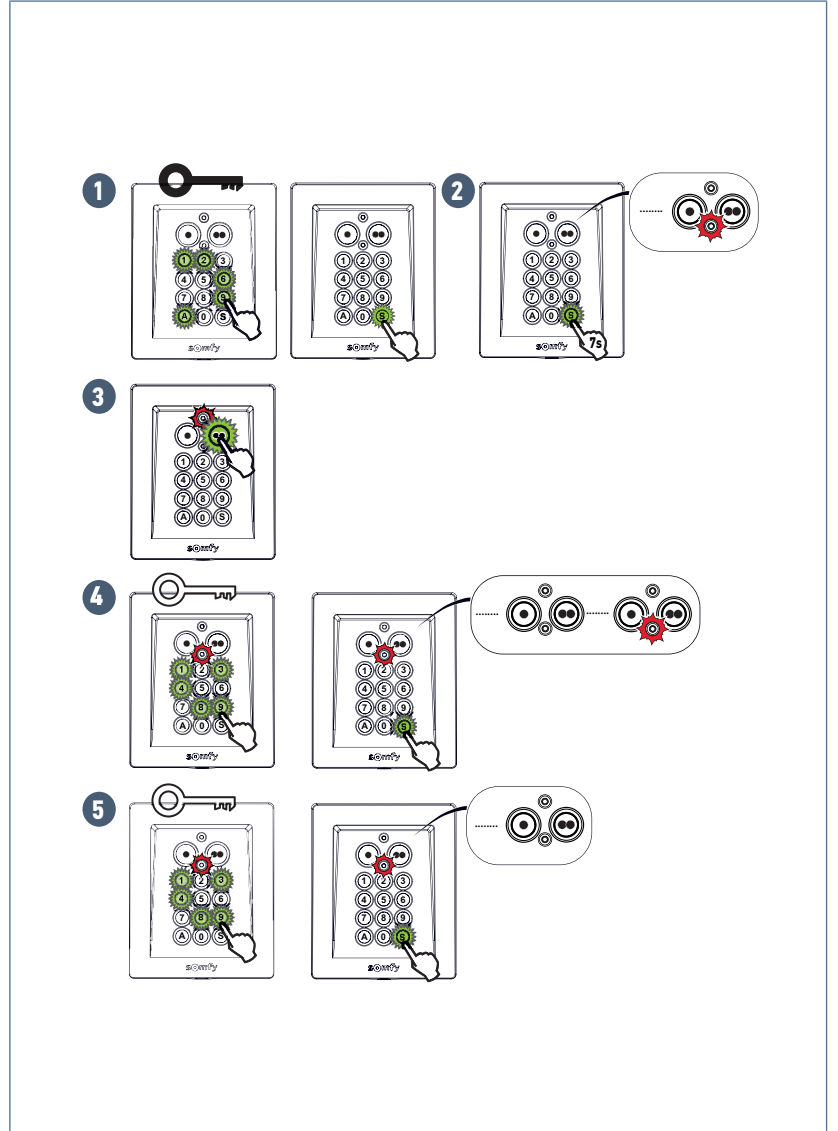
Klavyenin kilitlenmesinin zamanlanması

Yeni bir kod girmeden önce klavyenin kilitlenmesi için 30 saniye bekleyiniz, aksi takdirde girdiğiniz kod dikkate alınmayacaktır.

9 İKİNCİL KODLARIN PROGRAMLANMASI

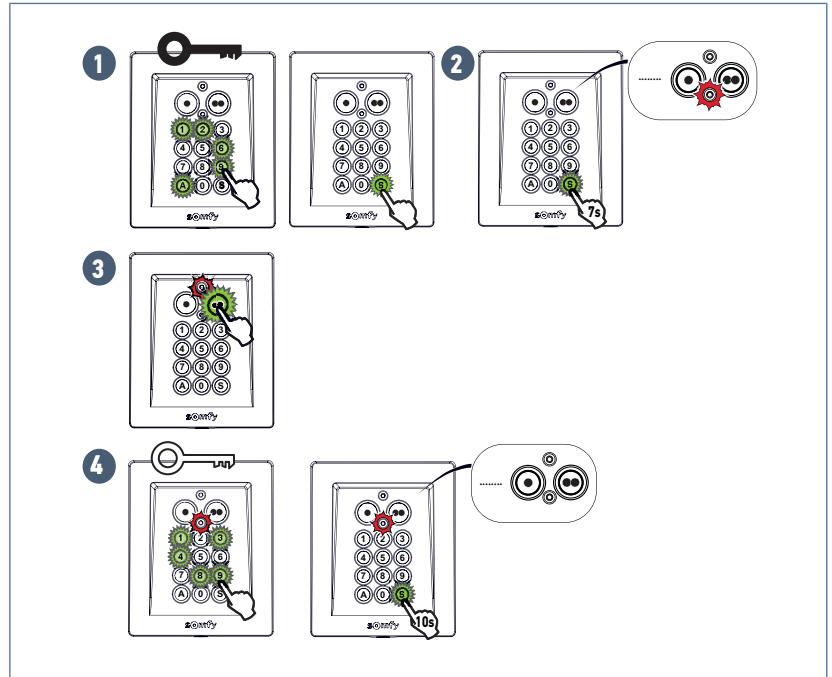
İkincil bir kodun kayıt edilmesi

1. Ana kodu giriniz ve **S** tuşu ile onaylayınız.
2. Alt gösterge ışığı yanana kadar (yaklaşık 7 saniye) **S** tuşuna basınız.
⇒ Alt gösterge ışığı yanık kalır.
3. İkinci kodun atanacağı kumanda tuşuna basınız.
4. İkincil kodu (4 ile 6 karakter arasında değişen sayıda) giriniz ve **S** tuşuna basarak onaylayınız.
⇒ Alt gösterge ışığı söner ve ardından tekrar yanar.
5. Bu kodu tekrar giriniz ve **S** tuşuna basarak onaylayınız.
⇒ Alt gösterge ışığı söner.
6. Kilitlemek için klavyenin arka tarafındaki **RESET** tuşuna basınız.
7. İkincil kodu giriniz ve ardından bu koda bağlı kumandanın tuşuna basınız.
⇒ Basılma sırasında üst gösterge ışığının yanması gerekir.
⇒ Alt gösterge ışığı yanarsa **RESET** tuşuna basarak klavyeyi kilitleyin ve ardından bir ikincil kodun kayıt edilmesi için kayıt etme prosedürünü en başından itibaren uygulamaya tekrar başlayınız.
8. Kilitlemek için klavyenin arka tarafındaki **RESET** tuşuna basınız.



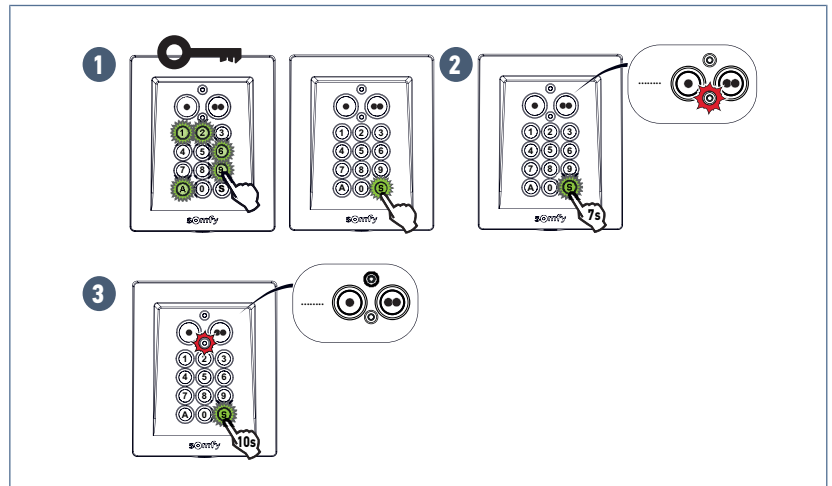
İkincil bir kodun silinmesi

1. Ana kodu giriniz ve **S** tuşu ile onaylayınız.
2. Alt gösterge ışığı yanana kadar (yaklaşık 7 saniye) **S** tuşuna basınız.
⇒ Alt gösterge ışığı yanık kalır.
3. İkinci kodun atandığı kumanda tuşuna basınız.
4. Silinecek ikinci kodu giriniz.
5. Alt gösterge ışığı sönene kadar (yaklaşık 10 saniye) **S** tuşuna basınız.
6. Kilitlemek için klavyenin arka tarafındaki **RESET** tuşuna basınız.



Tüm ikincil kodların silinmesi

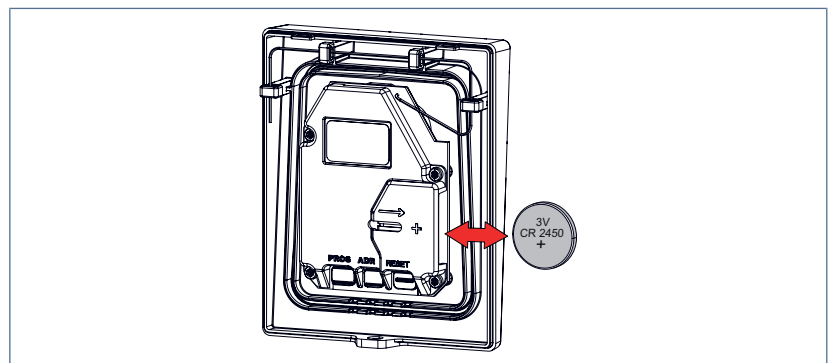
1. Ana kodu giriniz ve **S** tuşu ile onaylayınız.
2. Alt gösterge ışığı yanana kadar (yaklaşık 7 saniye) **S** tuşuna basınız.
⇒ Alt gösterge ışığı yanık kalır.
3. Alt gösterge ışığı sönene kadar (yaklaşık 10 saniye) **S** tuşuna tekrar basınız.
4. Kilitlemek için klavyenin arka tarafındaki **RESET** tuşuna basınız.



10 ONARIM

10.1 Hiçbir hareket yok

Bir tuşa basıldığında üst gösterge ışığı yanmıyorsa, pili bitmiş demektir ve değiştirilmesi gerekir.



10.2 Klavyenin yeniden inisyalize edilmesi

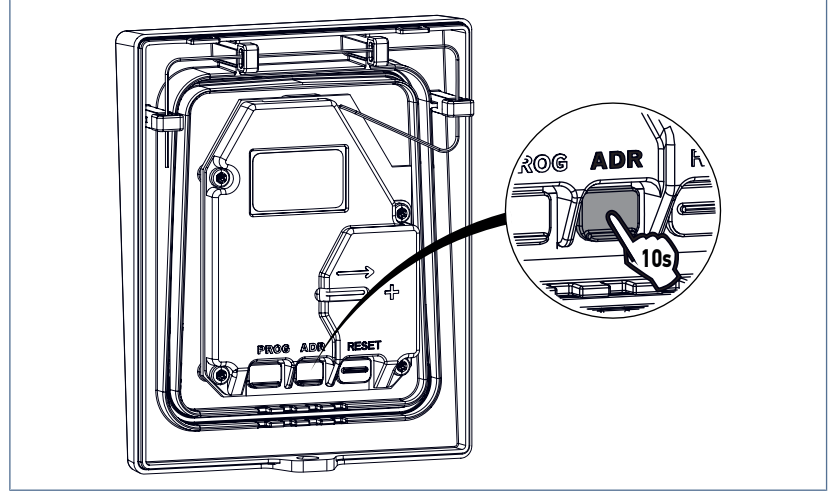


BİLGİ

Klavyenin tam olarak yeniden inisyalize edilmesi

Motorize düzeneklerdeki hafızaya alınmış ayarların silinmesi, ana kodun ve ikincil kodların silinmesi.

1. ADR tuşuna basınız (yaklaşık 10 saniye).
 - ⇒ Üst gösterge ışığına basıldığında yanar ardından 2 gösterge ışığı 7 kere yanıp söner.
 - ⇒ Klavye yeniden inisyalize edilmiştir.
2. Kurulum işlemlerine en baştan tekrar başlanması: motorize düzeneklerde hafızaya alınmış ayarlar, ana kodun değiştirilmesi, vb.



10.3 Hatalı kod girilmesi

Yanlış kodu girme başlangıcı

Doğru kodu girerek devam ediniz ve **S** tuşuna veya kumandadaki bir başka tuşa basarak onaylayınız. Sadece girilen son sayılar dikkate alınır.

Yanlış kodların birçok girişi

Alt gösterge ışığı herhangi bir tuşa basıldığında hızlıca yanıp söner.

5 farklı yanlış kod art arda girilmiş. Güvenlik önlemi olarak klavye 5 dakika boyunca kilitli kalır. 5 dakika bekleyiniz.

الفهرس

125	معلومات عامة - نسخة أصلية من الدليل	١
125	١.١ اللوائح	١.١
125	٢.١ تعليمات السلامة	٢.١
125	٣.١ إعادة التدوير	٣.١
125	٢ عرض المنتج	٢
125	٣ وصف المنتج	٣
126	٤ التشغيل من أجل الاستخدام الأول	٤
126	٥ التخزين على التشغيل الآلي	٥
128	٦ تغيير الشفرة الرئيسية	٦
129	٧ تثبيت لوحة المفاتيح ذات الشفرة	٧
129	٨ الاستخدام	٨
130	٩ برمجة الشفرات الثانوية	٩
131	١٠ إصلاح الأعطال	١٠
131	١.١٠ لا توجد حركة	١.١٠
132	٢.١٠ إعادة تهيئة لوحة المفاتيح	٢.١٠
132	٣.١٠ خطأ في إدخال الشفرة	٣.١٠

١ معلومات عامة - نسخة أصلية من الدليل

ينبغي قراءة التعليمات الخاصة بهذا المنتج بعناية. احتفظ بهذه التعليمات. عدم التقيد بهذه التعليمات لا يُلقي بالمسؤولية على شركة سومفي ويلغي الكفالة التي تمنحه. لا تتحمل شركة Somfy المسؤولية عما قد يستجد من تغييرات في المعايير القياسية بعد نشر هذا الدليل. ينبغي التحقق من توافق هذا المنتج مع المعدات والملحقات ذات الصلة. في حالة وجود شكوك لديك أثناء تركيب هذا المنتج و/أو للحصول على معلومات إضافية، قم بالاتصال بممثل Somfy أو بزيارة الموقع الإلكتروني www.somfy.com.

١.١ اللوائح

تعلن شركة Somfy أن المنتج الموصوف في هذه التعليمات إذا تم استخدامه طبقاً لهذه التعليمات، فإنه يتوافق مع المتطلبات الأساسية الواردة في التوجيهات الأوروبية السارية وخاصة مع توجيه الراديو EU/2014/53. النص الكامل لإعلان المطابقة من المجموعة الأوروبية متاح على موقع الإنترنت التالي: www.somfy.com/ce.

٢.١ تعليمات السلامة

لا تترك المنتج في متناول الأطفال. لا تستخدم منتجات خشنة أو مذيبيات لتنظيف المنتج. استخدم قطعة قماش ناعمة وجافة لتنظيف المنتج. احفظ المنتج دائماً من السقوط، والصدمات، والثقب، والغمر بالماء. لا تحاول إصلاحه.



٣.١ إعادة التدوير

اعمل على فصل البطاريات عن النفايات الأخرى والتخلص منها عن طريق التدوير من خلال النظام المحلي لجمع النفايات.

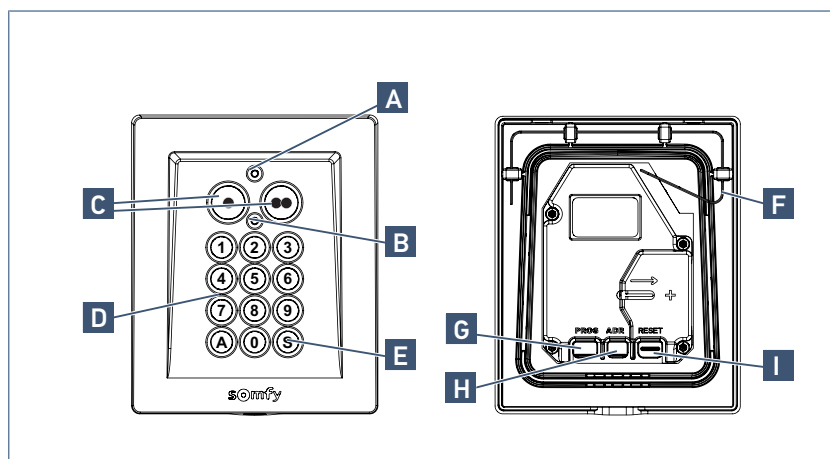


٢ عرض المنتج

لوحة المفاتيح المعدنية ذات الشفرة هي وحدة تحكم جدارية بدون سلك يتم الدخول إليها بواسطة شفرة. تسمح لوحة المفاتيح ذات الشفرة بالتحكم في محركين مختلفين بواسطة اثنين من أزرار وحدة التحكم و (●) و (●●). إن وضع التشغيل والتخزين لهذه المفاتيح هما نفس وضع التحكم عن بعد. تستخدم الشفرات لإلغاء قفل مفاتيح التحكم:

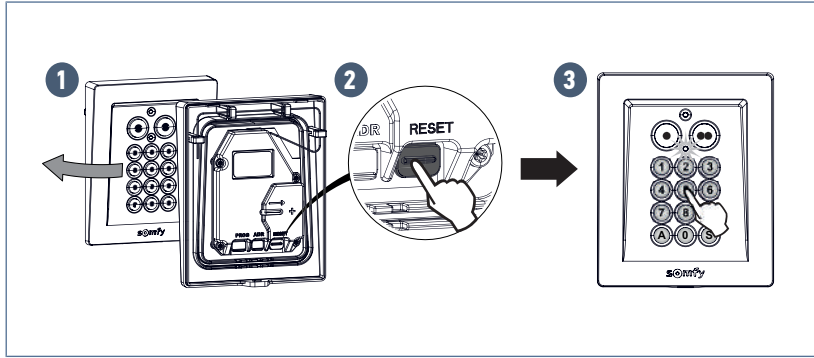
- الشفرة الرئيسية :
- تستخدم لإلغاء قفل مفتاحي التحكم.
- مطلوبة لعمليات البرمجة.
- الشفرات الثانوية :
- تستخدم لإلغاء قفل مفتاح تحكم واحد في المرة الواحدة.
- شفرتان قابلتان للتسجيل بواسطة مفتاح التحكم، وهاتان الشفرتان تسمان بمنح الوصول الجزئي (بوابة أو باب المرآب) وبشكل مؤقت إلى الممتلكات، ويمكن حذف الشفرة الثانوية في أي وقت من قبل المالك.
- يمكن أن تتألف شفرات المستخدمين 4 أو 5 أو 6 حروف. ويمكن تكوينها بواسطة الأرقام من صفر إلى 9 والحرف A.
- لوحة المفاتيح ذات الشفرات مجهزة بوظيفة إضاءة الخلفية في حالة ضعف الإضاءة.
- تعمل لوحة المفاتيح ذات الشفرات بواسطة بطارية 3 فولت، من النوع CR 2450.

٣ وصف المنتج



الوظيفة	الوصف	الرقم المرجعي
مُضيئة لإرسال وحدة التحكم اللاسلكية	لمبة البيان العلوية	أ
تومض عند الضغط على أحد المفاتيح إذا كانت لوحة المفاتيح مغلقة.	لمبة البيان السفلية	ب
تسمح بتوجيه المحرك (المحركات)	مفاتيح التحكم	ج
تسمح بإدخال الشفرة الرئيسية و/ أو الشفرات الثانوية	مفاتيح أبجدية رقمية	د
يسمح بالوصول إلى وضع برمجة لوحة المفاتيح	الزر S	هـ
	هوائي	و
يسمح بتخزين محرك ستارة أو شتر	الزر PROG	ز
يسمح بإعادة تهيئة لوحة المفاتيح	الزر ADR	ح
يتيح:	الزر RESET	ط
<ul style="list-style-type: none"> تشغيل لوحة المفاتيح (أثناء التثبيت الأول) قفل لوحة المفاتيح 		

٤ التشغيل من أجل الاستخدام الأول



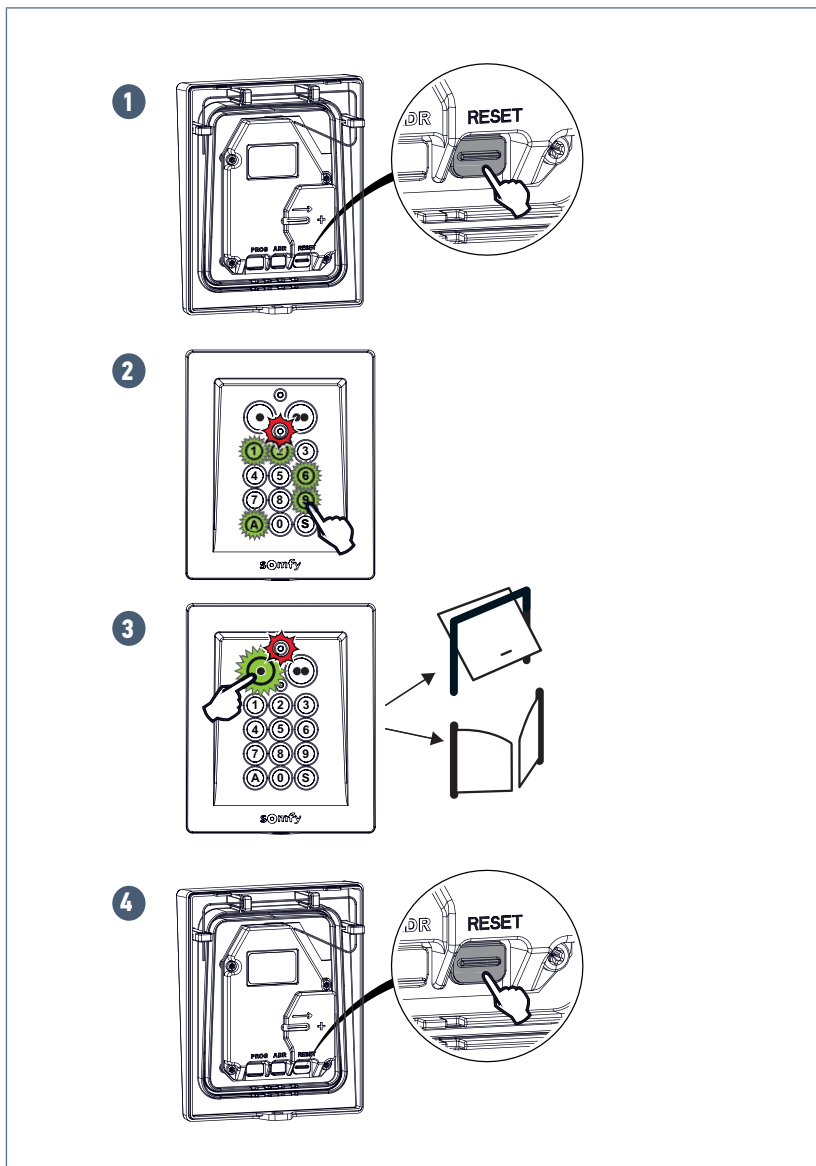
1. فتح لوحة المفاتيح.
 2. اضغط على الزر **RESET** خلف لوحة المفاتيح:
 3. تأكد من تشغيل لوحة المفاتيح بالضغط على أي مفتاح:
- ← إذا أضاءت لمبة البيان السفلية، فهذا يدل على أن لوحة المفاتيح تعمل.
- ← أما في حالة عدم إضاءة لمبة البيان السفلية، اضغط مجدداً على الزر **RESET** وتحقق من جديد من عملها.

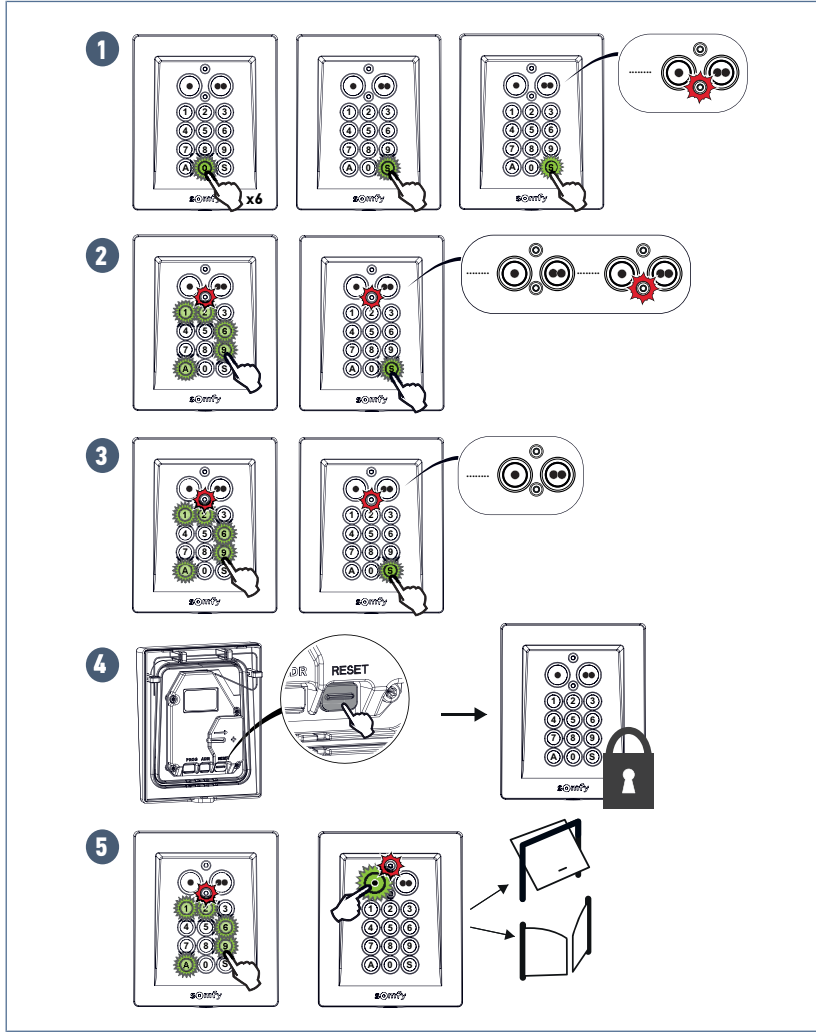
٥ التخزين على التشغيل الآلي

لحفظ لوحة المفاتيح ذات شفرة اللاسلكي، راجع دليل التثبيت الخاص بالتشغيل الآلي. يتم حفظ لوحة المفاتيح ذات شفرة اللاسلكي على أنها جهاز تحكم عن بعد.

التأكد من حفظ لوحة المفاتيح جيدًا.

1. اضغط على الزر **RESET** خلف لوحة المفاتيح لإغلاقها.
2. اكتب الشفرة الرئيسية (000000) إذا لم تتم بتغيير الشفرة الرئيسية الافتراضية أو إذا تمت إعادة تهيئة لوحة المفاتيح).
3. اضغط على زر التحكم المرتبط بالتخزين.
 ⇐ يجب أن يتحرك المحرك.
 ⇐ إذا لم يتحرك، فتتحقق من الزر الثاني.
 ⇐ إذا كان المحرك لا يزال غير متحرك، كرر عملية التخزين على نظام التشغيل الألي.
4. اضغط على الزر **RESET** خلف لوحة المفاتيح لقفلها.

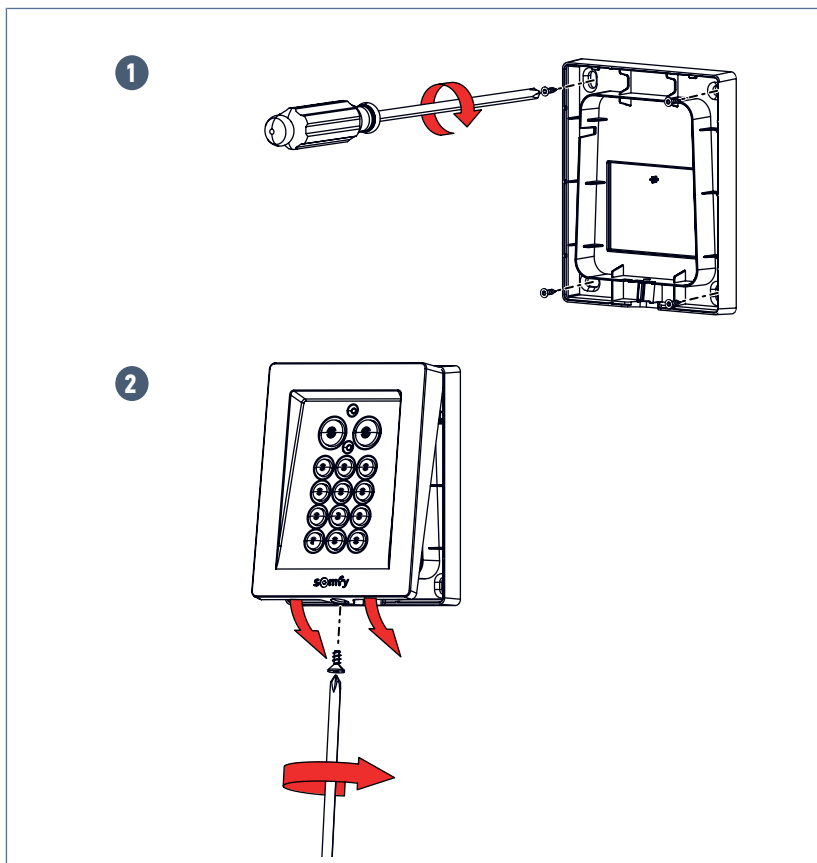




1. أدخل الشفرة الرئيسية (000000) على لوحة المفاتيح ذات الشفرة الجديدة أو المعاد تهيئتها) ثم أكد الإدخال بواسطة الزر (S).
2. اضغط على الزر (S) حتى تضيء لمبة البيان السفلية (لمدة 7 ث تقريباً).
← تظل لمبة البيان السفلية مضيئة.
3. أدخل الشفرة التي ترغب فيها (من 4 إلى 6 أحرف)، ثم أكد الإدخال بواسطة الزر (S). فتتطفئ لمبة البيان السفلية ثم تضيء مرة أخرى.
4. أدخل هذه الشفرة من جديد ثم أكد الإدخال بواسطة الزر (S).
← تتطفئ لمبة البيان السفلية.
← ويتم بذلك تسجيل الشفرة الرئيسية.
5. اضغط على الزر **RESET** خلف لوحة المفاتيح لقفله.
6. أدخل الشفرة الرئيسية من جديد، ثم اضغط على أحد أزرار لوحة المفاتيح.
← وبمجرد الضغط عليه، يجب أن تومض لمبة البيان العلوية.
← إذا أضاءت لمبة البيان السفلية، فحاول مرة أخرى مع 000000.
← إذا كانت لمبة البيان السفلية ما زالت مضيئة، فقم بإعادة تهيئة كاملة للوحة المفاتيح (انظر إعادة تهيئة لوحة المفاتيح [132]).
7. اضغط على الزر **RESET** خلف لوحة المفاتيح لقفله.

٧ تثبيت لوحة المفاتيح ذات الشفرة

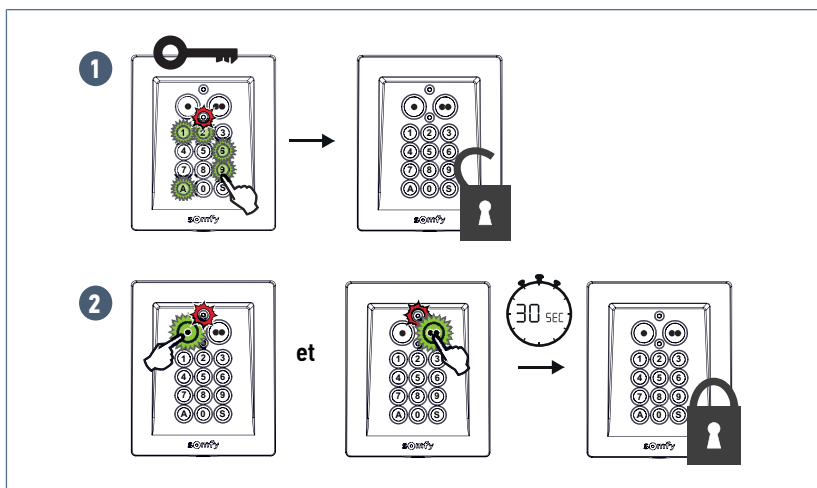
قبل تثبيت لوحة المفاتيح، تحقق من نطاق اللاسلكي من موقع التثبيت المخصص لذلك.



٨ الاستخدام

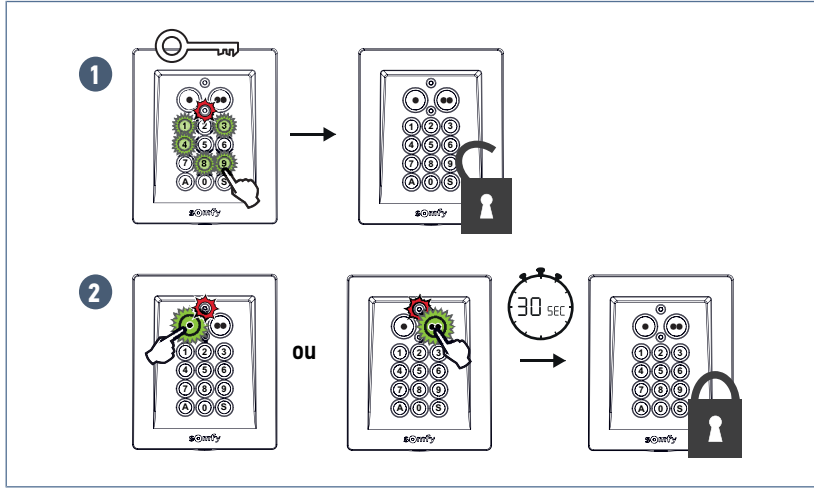
يتطابق تشغيل لوحة المفاتيح ذات الشفرة مع تشغيل أجهزة التحكم عن بُعد. بمجرد التحقق من صحة الشفرة، تكون لوحة المفاتيح نشطة لمدة 30 ثانية. الضغط المتتابع على نفس زر التحكم سوف يؤدي إلى حركات التشغيل المتتابعة للمحرك: فتح، توقف، غلق، توقف، فتح ... كل ضغطة تستوجب إعادة تشغيل بتأخير 30 ثانية قبل قفل لوحة المفاتيح. بالنسبة لمحركات بوابة أو باب الجراج المجهزة بوظائف الفتح الكلي أو الفتح الجزئي، في حالة برمجةها، يسمح كل زر من أزرار التحكم بالتشغيل على وضع الفتح الجزئي أو الكلي باستخدام أزرار تحكم محددة.

باستخدام الشفرة الرئيسية



1. أدخل الشفرة الرئيسية.
 - ⇨ يتم تنشيط مفتاحي التحكم خلال 30 ثانية.
2. اضغط على زر التحكم في المحرك المراد تشغيله.
 - ⇨ تضئ لمبة البيان العلوية عند الضغط على الزر.
 - ⇨ إذا ومضت لمبة البيان السفلية فهذا يدل على أن الشفرة المدخلة ليست صحيحة.

بواسطة الشفرة الثانوية



1. أدخل الشفرة الثانوية.
⇨ يتم تنشيط زر التحكم المرتبط بهذه الشفرة خلال 30 ثانية.
2. اضغط على زر التحكم المرتبط بالشفرة.
⇨ تضئ لمبة البيان العلوية عند الضغط على الزر.
⇨ إذا ومضت لمبة البيان السفلية فهذا يدل على أن الشفرة المدخلة ليست صحيحة.

تحذير

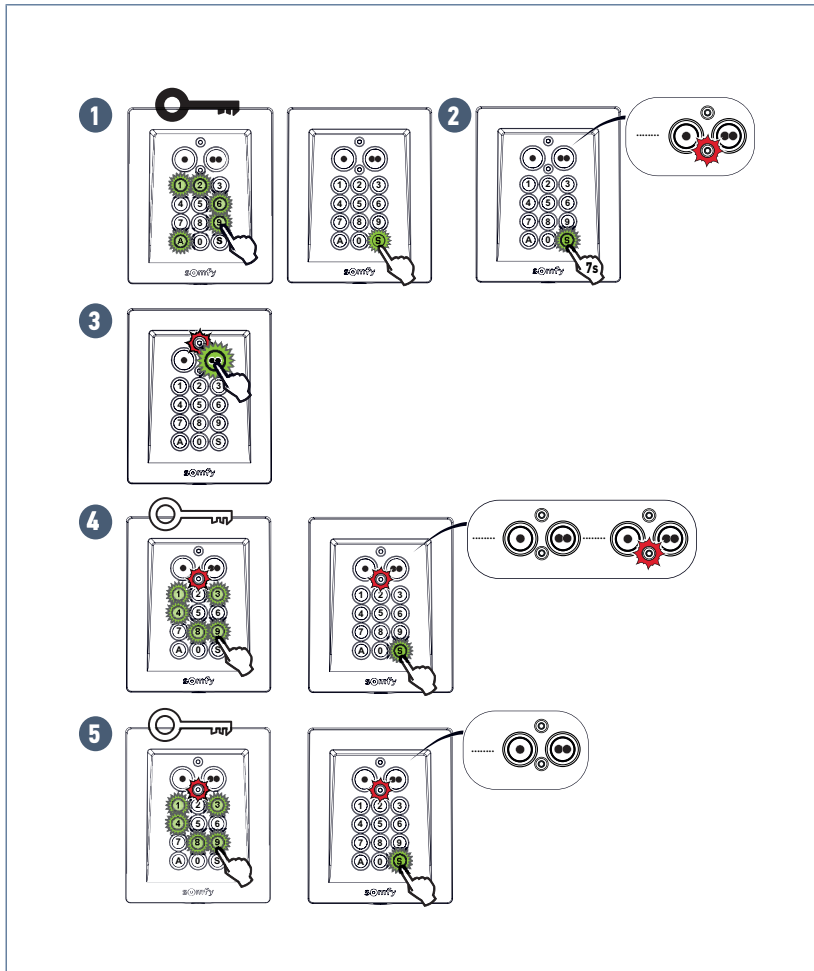
تأخير قفل لوحة المفاتيح



قبل إدخال شفرة جديدة، انتظر 30 ثانية لقفل لوحة المفاتيح وإلا سيتم تجاهل الإدخال.

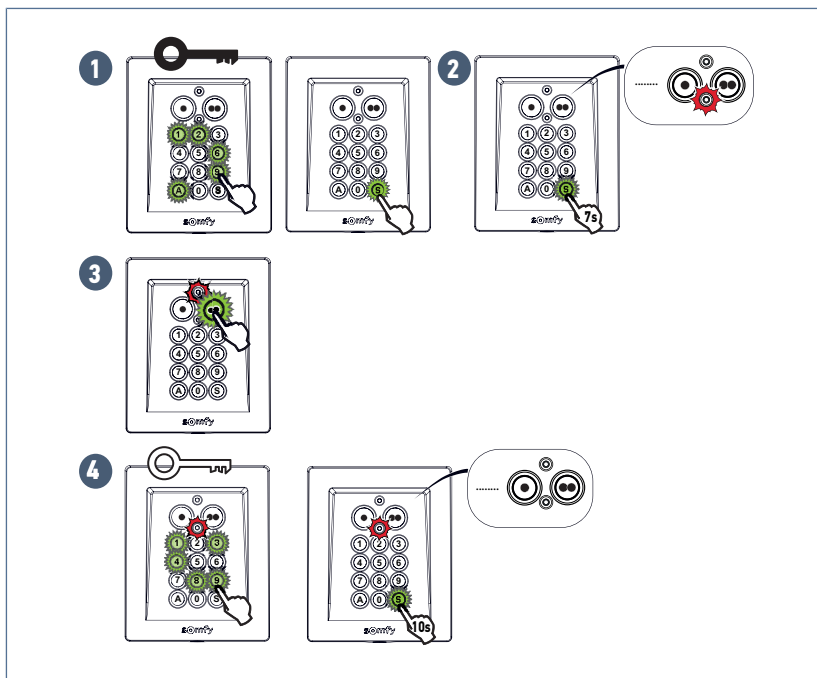
9 برمجة الشفرات الثانوية

تسجيل شفرة ثانوية



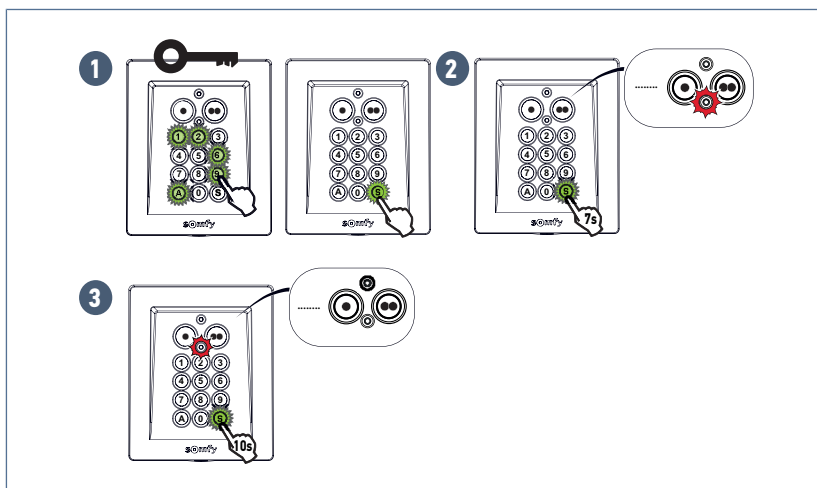
1. أدخل الشفرة الرئيسية ثم أكد الإدخال بواسطة الزر (S).
2. اضغط على الزر (S) حتى تضئ لمبة البيان السفلية (لمدة 7 ث تقريباً).
⇨ تظل لمبة البيان السفلية مضيئة.
3. اضغط على زر التحكم المراد تخصيص الشفرة الثانوية له.
4. أدخل شفرة ثانوية (من 4 إلى 6 أحرف)، ثم أكد الإدخال بواسطة الزر (S).
5. أدخل هذه الشفرة من جديد ثم أكد الإدخال بواسطة الزر (S).
⇨ تنطفئ لمبة البيان السفلية.
6. اضغط على الزر **RESET** خلف لوحة المفاتيح لقفله.
7. اضغط على الشفرة الثانوية، ثم اضغط على زر التحكم المرتبط بالشفرة.
⇨ وبمجرد الضغط عليه، يجب أن تومض لمبة البيان العلوية.
⇨ إذا كانت لمبة البيان السفلية مضيئة، فأغلق لوحة المفاتيح بالضغط على الزر **RESET** ثم كرر عملية تسجيل شفرة ثانوية منذ البداية.
8. اضغط على الزر **RESET** خلف لوحة المفاتيح لقفله.

مسح شفرة ثانوية



1. أدخل الشفرة الرئيسية ثم أكد الإدخال بواسطة الزر (S).
2. اضغط على الزر (S) حتى تضيء لمبة البيان السفلية (لمدة 7 ث تقريباً).
← تظل لمبة البيان السفلية مضيئة.
3. اضغط على زر التحكم المخصصة له الشفرة الثانوية.
4. أدخل الشفرة الثانوية المراد مسحها.
5. اضغط على الزر (S) حتى تنطفئ لمبة البيان السفلية (لمدة 10 ث تقريباً).
6. اضغط على الزر **RESET** خلف لوحة المفاتيح لقفّلها.

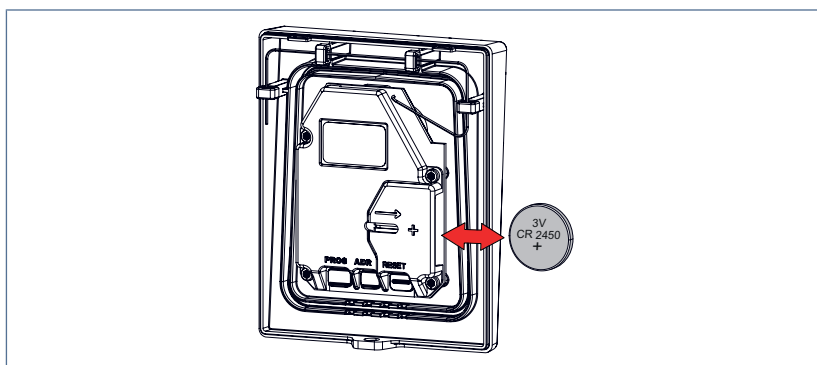
مسح جميع الرموز الثانوية



1. أدخل الشفرة الرئيسية ثم أكد الإدخال بواسطة الزر (S).
2. اضغط على الزر (S) حتى تضيء لمبة البيان السفلية (لمدة 7 ث تقريباً).
← تظل لمبة البيان السفلية مضيئة.
3. اضغط من جديد على الزر (S) حتى تنطفئ لمبة البيان السفلية (لمدة 10 ث تقريباً).
4. اضغط على الزر **RESET** خلف لوحة المفاتيح لقفّلها.

١٠ إصلاح الأعطال

١.١٠ لا توجد حركة



إذا ظلت لمبة البيان العلوية غير مضيئة عند الضغط على أي من الأزرار، فإن البطارية مستهلكة، ويجب تغييرها.

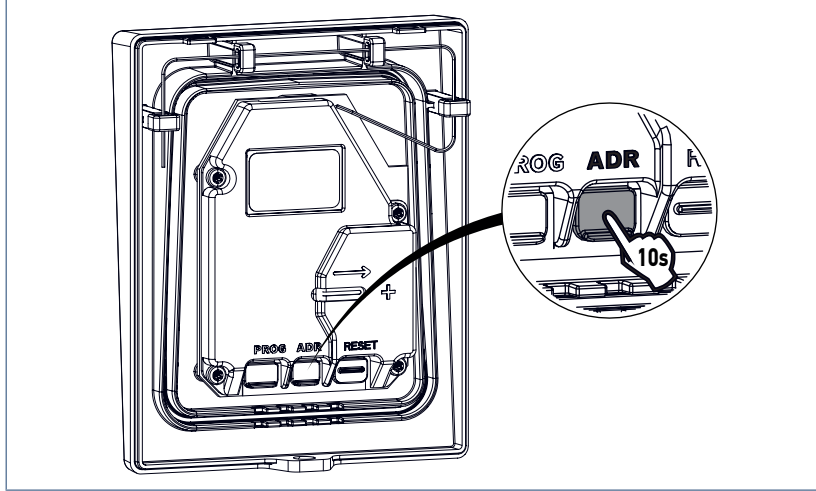
٢.١٠ إعادة تهيئة لوحة المفاتيح

معلومات

إعادة تهيئة كاملة للوحة المفاتيح



مسح المحفوظات على المشغلين، ومسح الشفرة الرئيسية والشفرة الثانوية.



1. اضغط على الزر ADR (لمدة 10 ث تقريباً).
 ⇨ تضئ لمبة البيان العلوية عند الضغط على الزر ثم تومض لمبة البيان 7 مرات.
 ⇨ تمت إعادة تهيئة لوحة المفاتيح.
2. كرر القيام بعملية التثبيت: الحفظ على المشغل، تغيير الشفرة الرئيسية، إلخ.

٣.١٠ خطأ في إدخال الشفرة

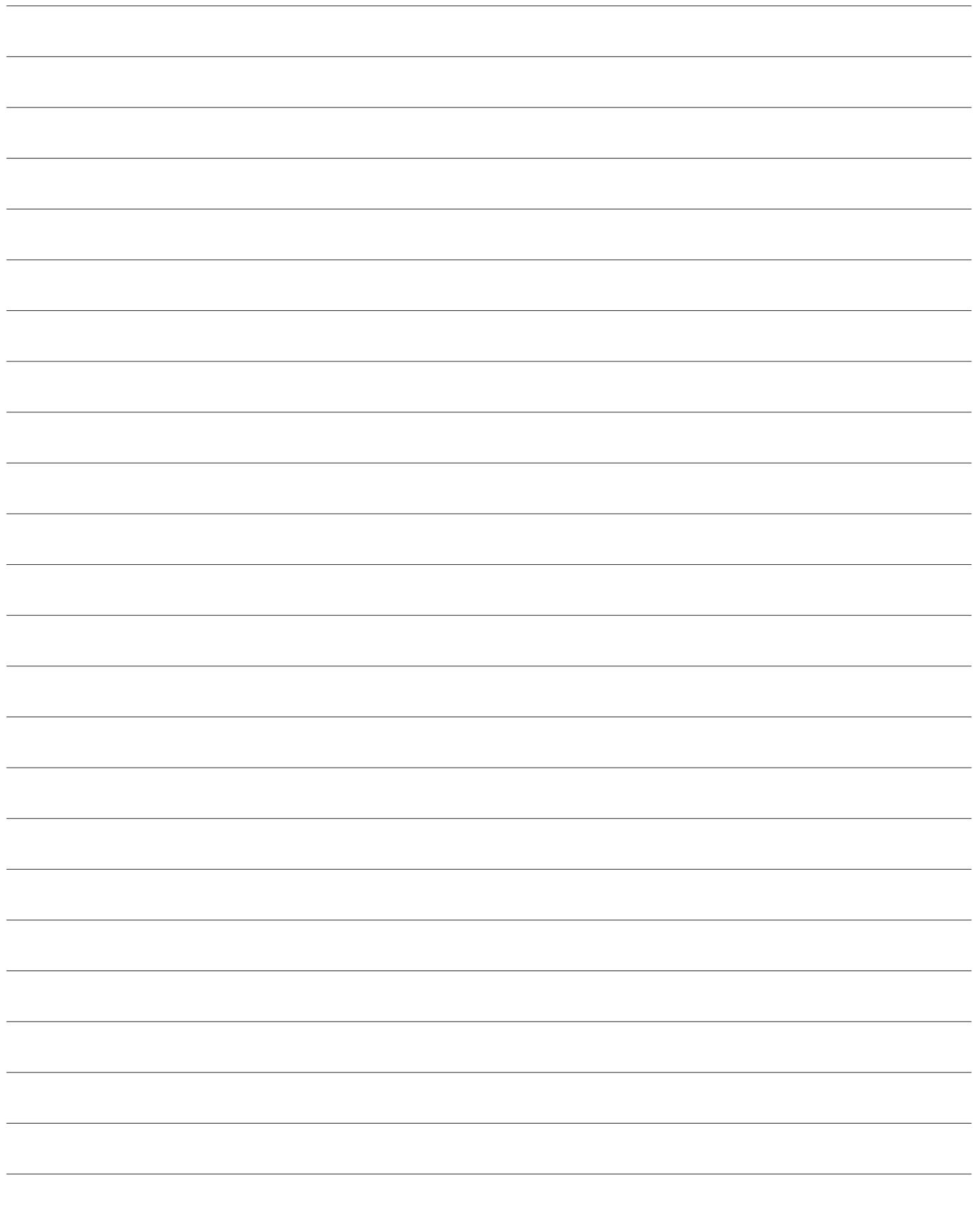
بداية إدخال شفرة غير صحيحة

استمر بتسجيل الشفرة الصحيحة ثم أكد الإدخال بواسطة الزر (S) أو باستخدام زر التحكم. الأرقام الأخيرة المسجلة هي فقط التي سيتم أخذها في الاعتبار.

يوجد العديد من مدخلات الشفرات الخاطئة

تومض لمبة البيان السفلية بسرعة عند الضغط على أي زر.
 تم إدخال 5 شفرات مختلفة خاطئة بالتتابع. لدواعي أمنية، يتم تأمين قفل لوحة المفاتيح لمدة 5 دقائق. انتظر 5 دقائق.





SOMFY ACTIVITES SA

50 avenue du Nouveau Monde

F-74300 CLUSES

www.somfy.com

