

433 MHz



Nieprzestrzeganie niniejszej instrukcji może stworzyć zagrożenie dla życia i zdrowia, a także może rzutować na poprawną pracę całej rolety. Zaleca się postępowanie zgodne z instrukcją obsługi.

## 1. Dane techniczne



Napędy typu LE to napędy z odbiornikiem radiowym, które umożliwiają bezprzewodowe sterowanie za pomocą pilota. Przeznaczone są do zautomatyzowania pracy rolet wewnętrznych, wolnowiszących bądź w kasecie. Posiadają elektroniczne wyłączniki krańcowe, które programowane są za pomocą pilota. Wbudowany akumulator ułatwia montaż napędu bez konieczności doprowadzenia zasilania. Napędy typu LE kompatybilne są ze wszystkimi nadajnikami marki YOODA.

Pamięć odbiornika radiowego:  
do 20 nadajników

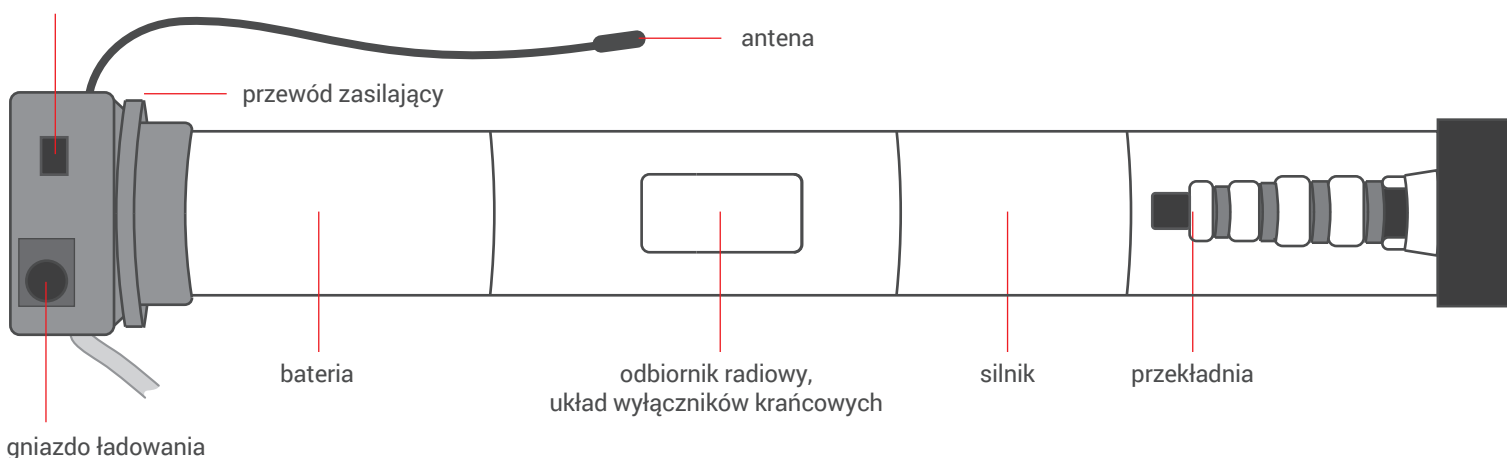
Zasilanie:  
12 V DC

Temperatura pracy:  
od -5°C do 50°C

Stopień ochrony:  
IP 40

Udźwig:  
do 1,5 kg

przycisk programowania



## 2. Bezpieczeństwo

Przed rozpoczęciem montażu i użytkowaniem urządzenia należy zapoznać się z niniejszą instrukcją. Instalator musi stosować się do norm i przepisów obowiązujących w kraju, w którym montowane jest urządzenie oraz przekazać użytkownikom informację dotyczącą warunków użytkowania i konserwacji urządzenia. Nieprzestrzeganie niniejszej instrukcji może stworzyć zagrożenie dla życia i zdrowia, a także rzutować na poprawną pracę całej rolety. Skutkuje to także utratą praw wynikających z gwarancji.



Moment obrotowy napędu powinien być odpowiednio dobrany do ciężaru rolety.



Należy regularnie przeprowadzać kontrolę znaków zużycia elementów odpowiadających za prawidłową pracę napędu.



Nie należy uderzać napędem podczas transportu, instalacji lub użytkowaniu. Należy ograniczyć wibrację napędu do minimum.



Należy ograniczyć do minimum kontakt napędu z cieczami.



Podczas umieszczania napędu w rurze nawojowej nie wolno używać narzędzi.



Należy pilnować, aby dzieci nie bawiły się napędem i systemem jego sterowania, a nadajniki przenośne należy przechowywać poza ich zasięgiem.

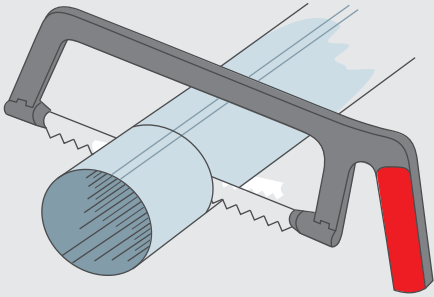


Podczas montażu zabieraka należy uważać, aby nie uszkodzić napędu.

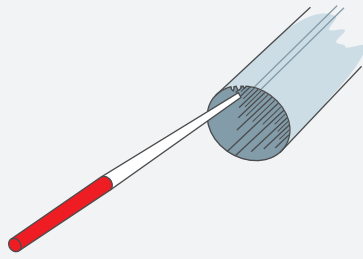
### 3. Montaż napędu w rurze nawojowej



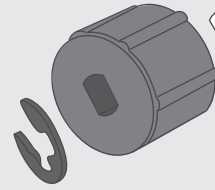
Napęd należy montować w miejscach zabezpieczonych przed wpływem niekorzystnych warunków atmosferycznych. Podczas wyjmowania napędu z rury nie można ciągnąć za głowicę.



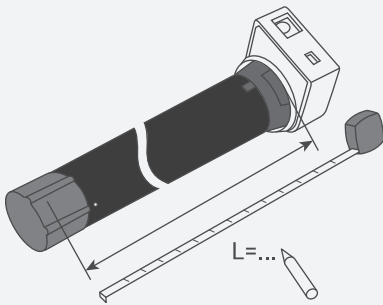
1. Przyciąć rurę nawojową na odpowiednią długość.



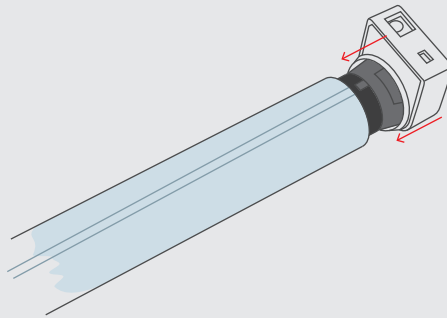
2. Usunąć opiłki i zadziory z krawędzi rury nawojowej.



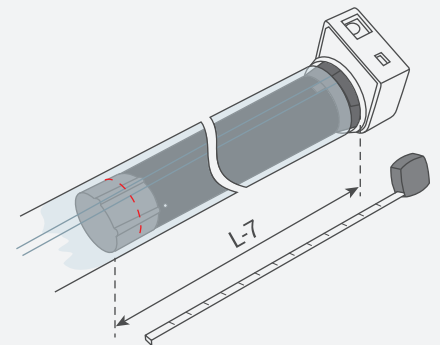
3. Zamontować adaptację na napędzie.



4. Zmierzyć długość L między wewnętrzną krawędzią głowicy a końcówką zabieraka.



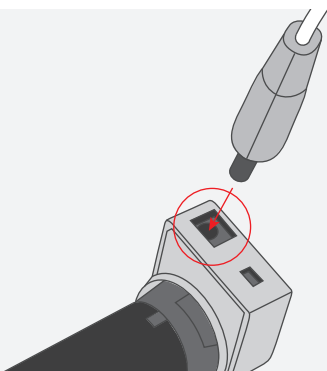
5. Wsunąć napęd do rury nawojowej, tak aby krawędź rury nawojowej przylegała do wewnętrznej krawędzi głowicy.



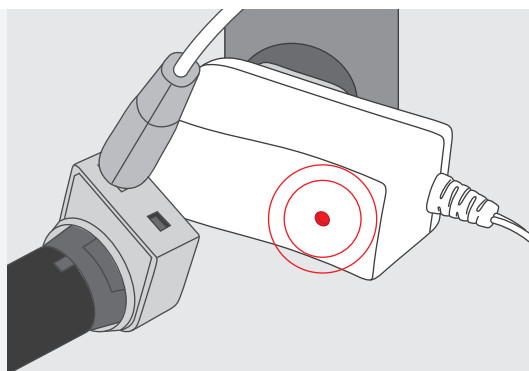
6. Zamocować rurę nawojową do zabieraka.

### 4. Ładowanie

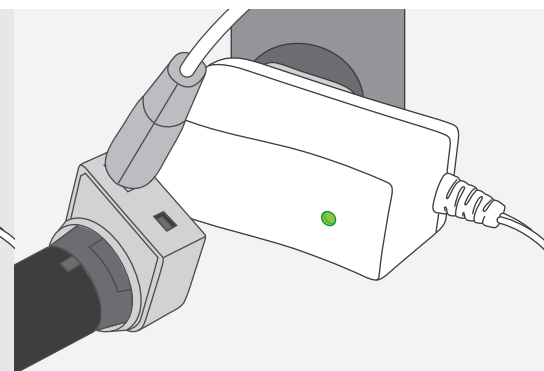
1. Zalecane jest ładowanie baterii przez min. 3 godziny.
2. Upewnij się, że napęd jest całkowicie naładowany przed pierwszym uruchomieniem.
3. Należy ładować baterię minimum raz na 6 miesięcy.
4. Należy korzystać wyłącznie z zasilacza sieciowego, dedykowanego do urządzenia. Użycie innego zasilacza może spowodować uszkodzenie napędu.



Należy podłączyć napęd do zasilacza sieciowego.



Podczas ładowania akumulatora, dioda sygnalizacyjna na zasilaczu świeci się na czerwono

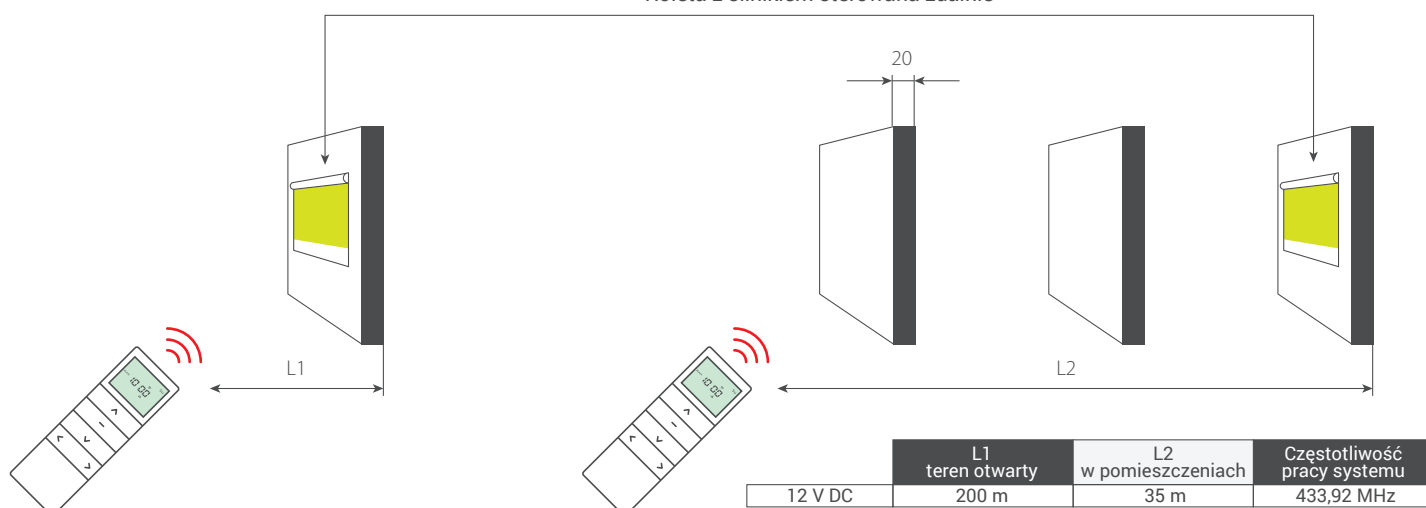


Gdy akumulator jest naładowany, dioda sygnalizacyjna na zasilaczu świeci się na zielono.

## 5. Zasięg

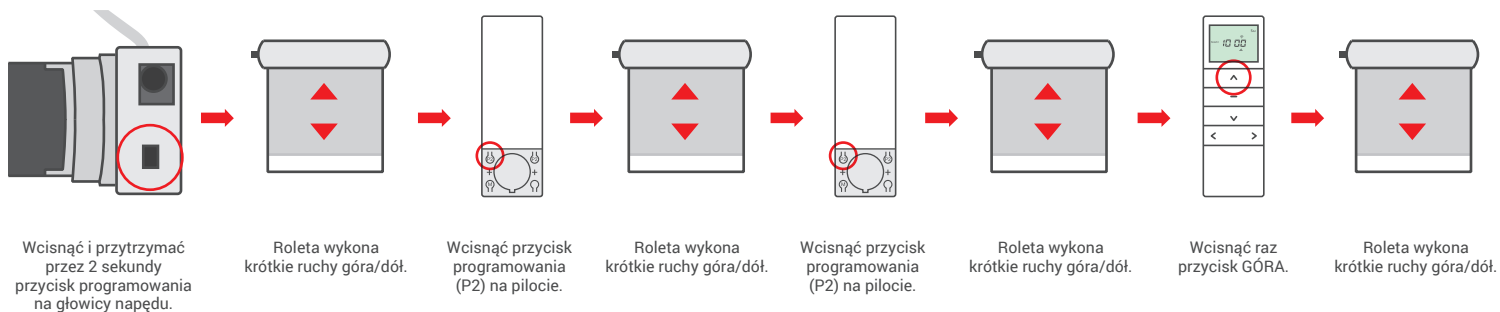
Zasięg podawany przez producenta jest wartością zmienną, zależną od warunków panujących w środowisku, w którym urządzenie pracuje. Wpływ na zasięg mają takie czynniki jak konstrukcja budynku, zakłócenia sygnału generowane przez inne urządzenia itp.

Roleta z silnikiem sterowana zdalnie

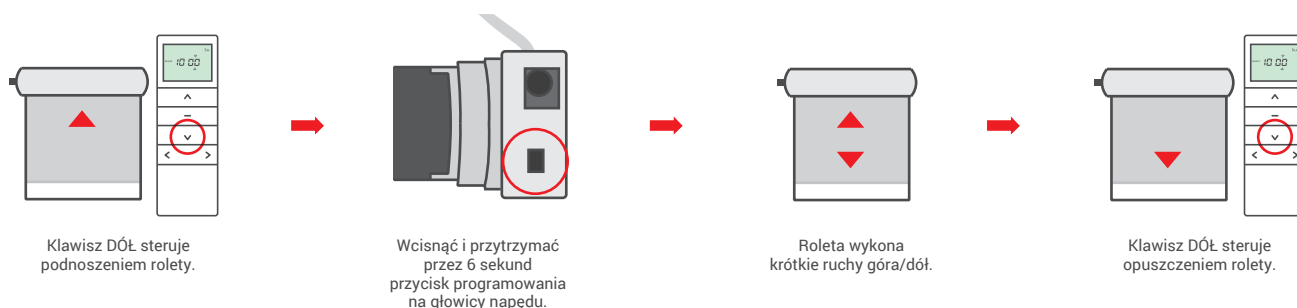


## 6. Programowanie pierwszego nadajnika

Dłuższa niż 5 sekund przerwa, między kolejnymi wciśnięciami przycisku, spowoduje automatyczne wyjście z trybu programowania bez wprowadzonych zmian.

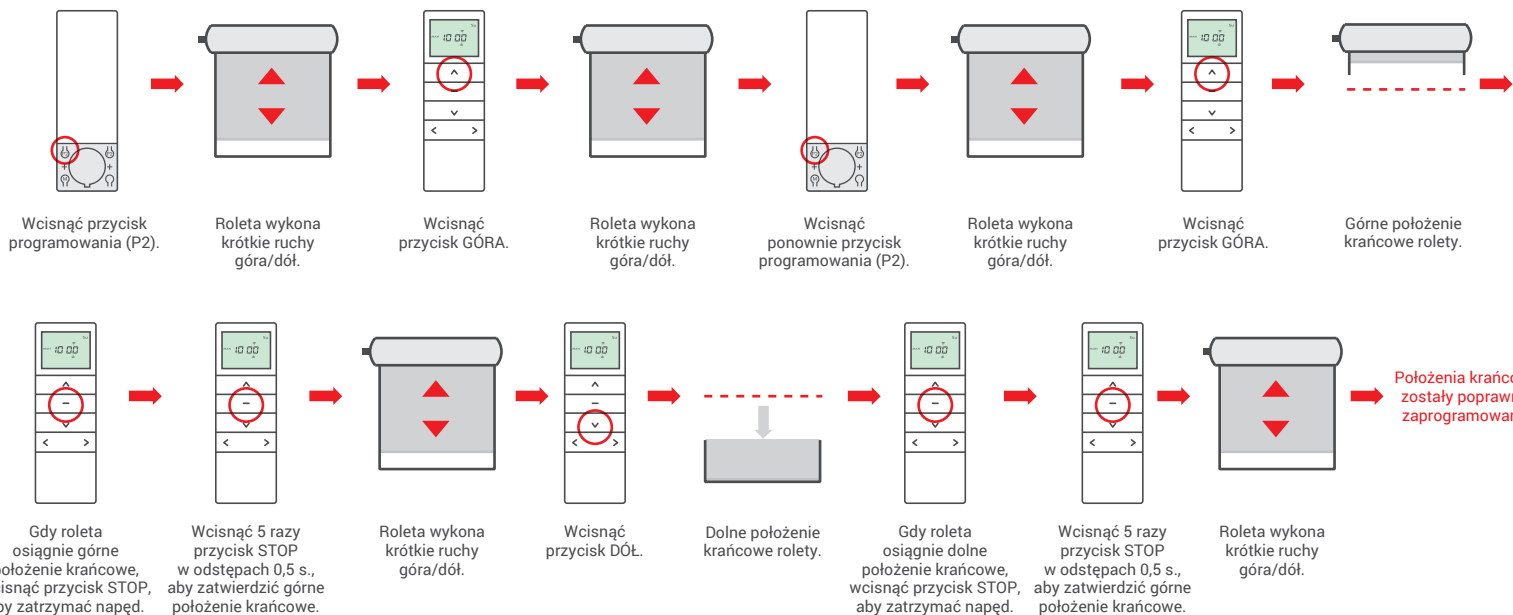


## 7. Zmiana kierunku pracy napędu

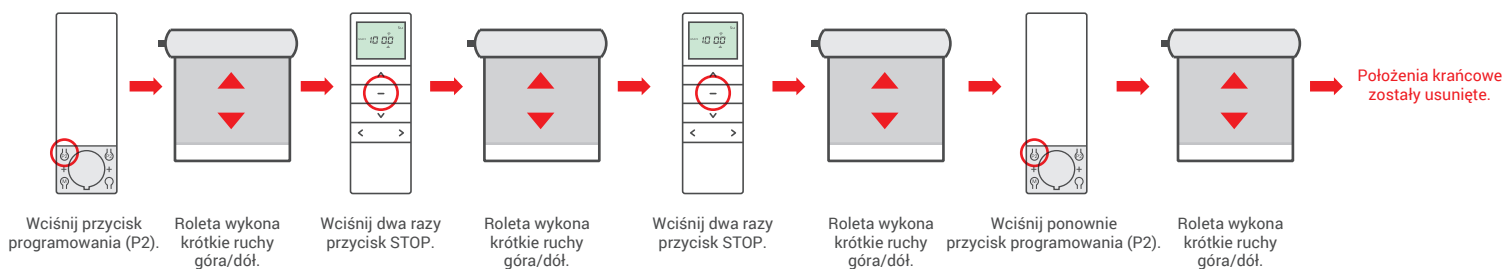


## 8. Programowanie położzeń krańcowych

Podczas ustawiania górnego i dolnego położenia krańcowego, przyciśnięcie przycisku programowania P2 w trakcie ruchu napędu, powoduje jego pracę skokową, kiedy to możliwe jest precyzyjne ustawienie położenia krańcowych. Ponowne wciśnięcie przycisku P2 powoduje ciągłą pracę napędu.

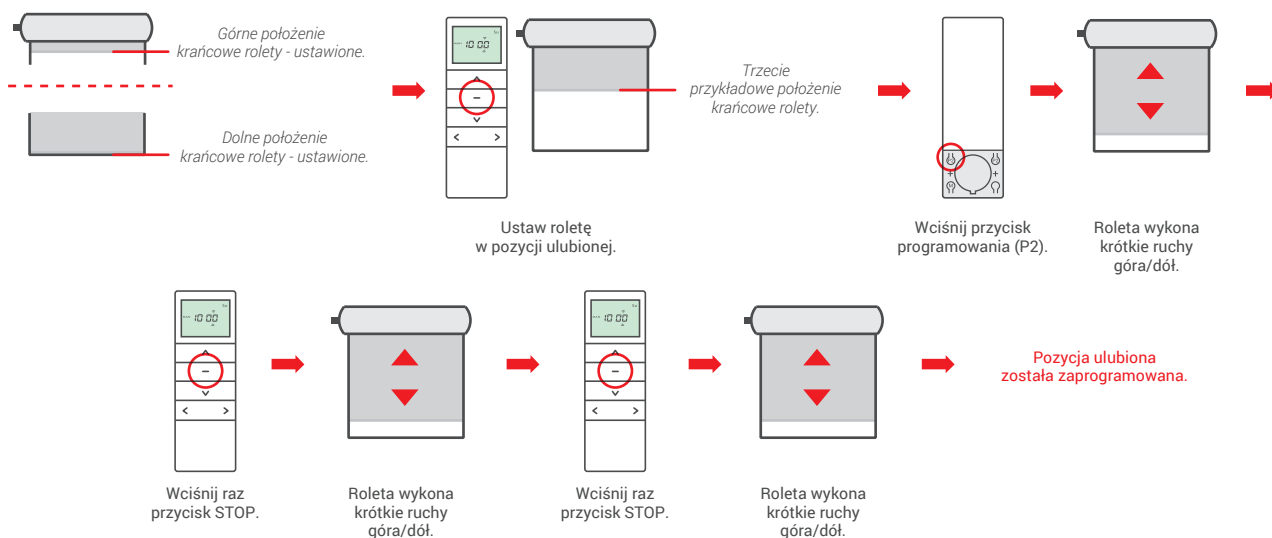


## 9. Usuwanie położzeń krańcowych

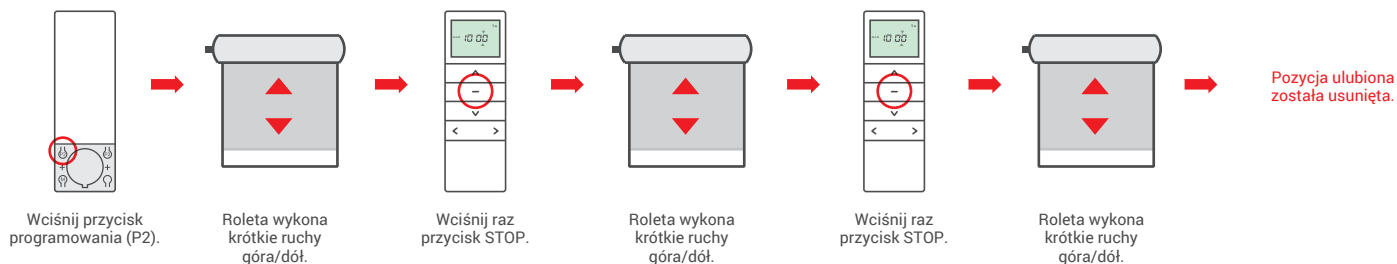


## 10. Programowanie trzeciego położenia krańcowego

- Po ustawieniu górnego i dolnego położenia krańcowego, możliwe jest ustawienie trzeciej pozycji (ulubionej) pomiędzy tymi położeniami.
- Przytrzymanie przycisku STOP przez 3 sekundy, powoduje ustawienie rolety w trzecim położeniu krańcowym.
- Gdy napęd znajduje się w trybie impulsowym, przytrzymanie przycisku STOP przez 3 sekundy spowoduje, że wykona on ruch do dolnego położenia krańcowego, a następnie do ustawionego trzeciego położenia.



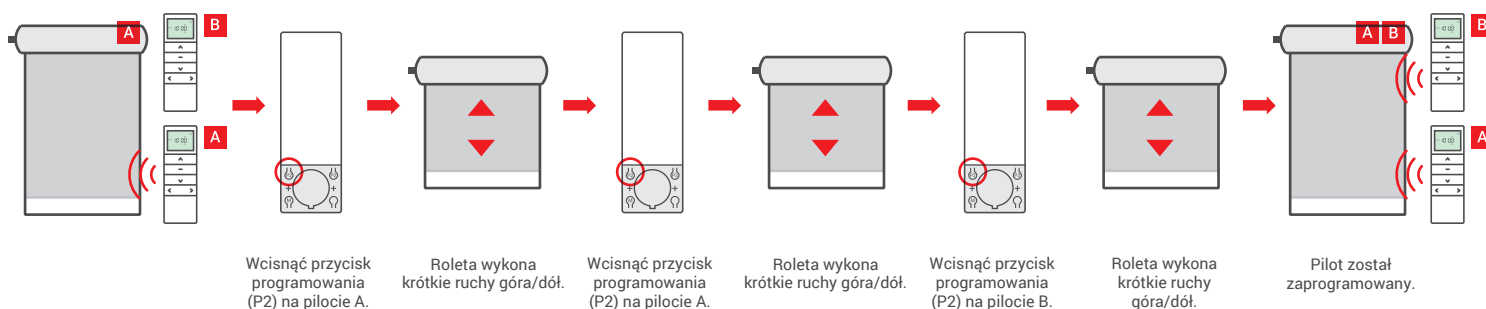
## 11. Usuwanie trzeciego położenia krańcowego



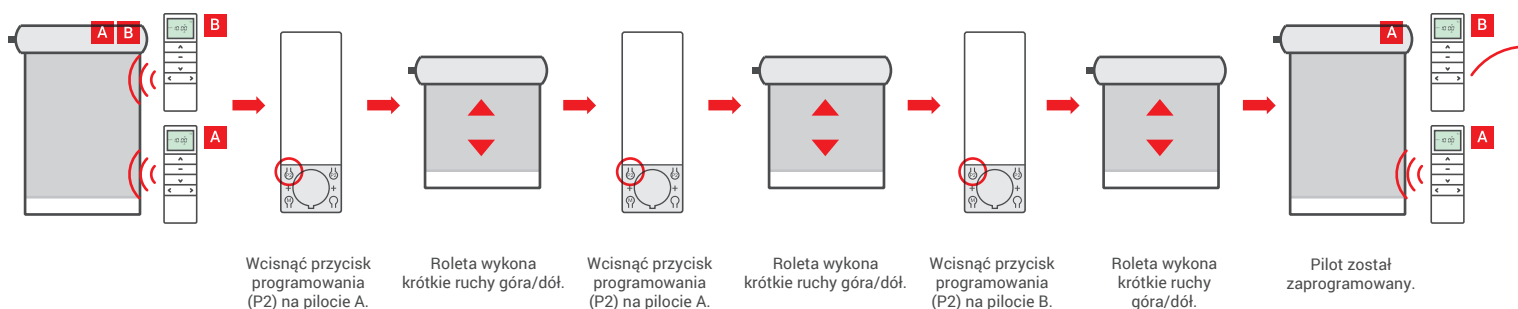
## 12. Programowanie kolejnego nadajnika

Odbiornik może być sterowany maksymalnie 20 nadajnikami.

Dłuższa niż 5 sekund przerwa, między kolejnymi wciśnięciami przycisku, spowoduje automatyczne wyjście z trybu programowania bez wprowadzonych zmian.



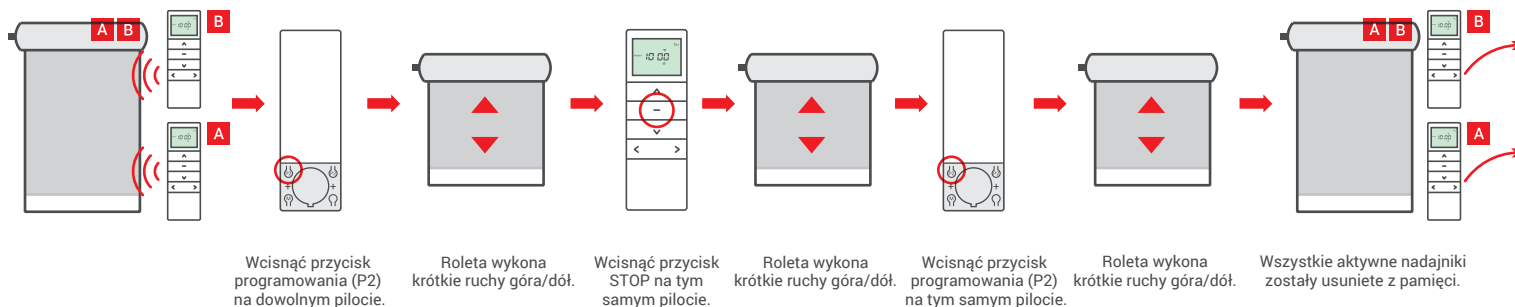
## 13. Kasowanie kolejnego nadajnika



## 14. Kasowanie pamięci napędu

Kasowanie, oznacza usunięcie wszystkich nadajników z pamięci urządzenia.

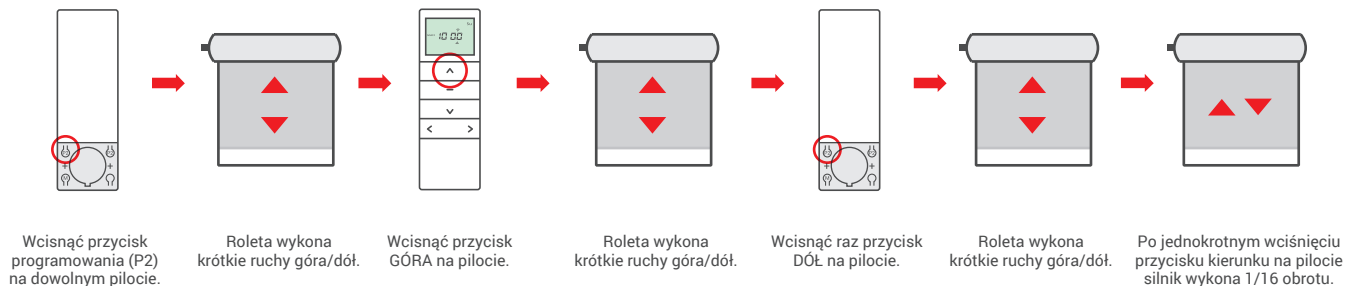
Dłuższa niż 5 sekund przerwa, między kolejnymi wciśnięciami przycisku, spowoduje automatyczne wyjście z trybu programowania bez wprowadzonych zmian.



## 15. Aktywacja trybu impulsowego

Dłuższa niż 5 sekund przerwa, między kolejnymi wciśnięciami przycisku, spowoduje automatyczne wyjście z trybu programowania bez wprowadzonych zmian.

Aby wyłączyć tryb impulsowy, należy powtórzyć poniższą procedurę.



## 16. Programowanie pilotów breloków

Podczas programowania nadajników nieposiadających przycisku programowania, jego funkcje pełni kombinacja klawiszy STOP + GÓRA.

Dłuższa niż 5 sekund przerwa, między kolejnymi wciśnięciami przycisku, spowoduje automatyczne wyjście z trybu programowania bez wprowadzonych zmian.

