

WIRED



Nieprzestrzeganie niniejszej instrukcji może stworzyć zagrożenie dla życia i zdrowia, a także może rzutować na poprawną pracę całej rolety. Zaleca się postępowanie zgodne z instrukcją obsługi. Montaż powinien być wykonany przez osoby do tego uprawnione (posiadające uprawnienia SEP 1 kV lub wyższe).

Dane techniczne



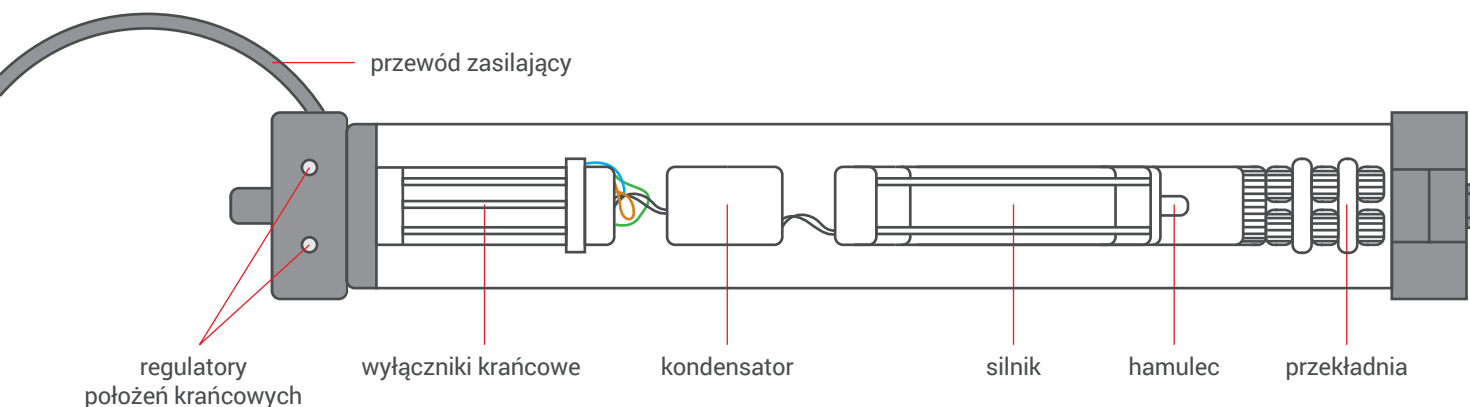
Napędy typu S to standardowe napędy przeznaczone do zautomatyzowania pracy rolet wewnętrznych, rolet zewnętrznych i bram rolowanych. Mogą być sterowane za pomocą przełącznika klawiszowego bądź zewnętrznego odbiornika radiowego. Posiadają mechaniczne wyłączniki krańcowe, które umożliwiają zatrzymanie silnika w ustalonej pozycji rolety.

Maksymalny czas nieprzerwanej pracy:
4 min.

Zasilanie:
230 V / 50 Hz

Temperatura pracy:
-25°C do 50°C

Stopień ochrony:
IP 44



Maksymalny czas pracy napędu wynosi ok. 4 minut. Po przekroczeniu tego czasu zadziała zabezpieczenie termiczne, które spowoduje rozłączenie silnika, chroniąc napęd przed przegrzaniem. Po zadziałaniu wyłącznika termicznego należy odczekać ok. 20 min, aby napęd powrócił do normalnego trybu pracy.

Bezpieczeństwo

Przed rozpoczęciem montażu i użytkowaniem urządzenia należy zapoznać się z niniejszą instrukcją. Montaż powinien być wykonany przez osoby do tego uprawnione (posiadające uprawnienia SEP 1 kV lub wyższe). Instalator musi stosować się do norm i przepisów obowiązujących w kraju, w którym montowane jest urządzenie oraz przekazać użytkownikom informację dotyczącą warunków użytkowania i konserwacji urządzenia. Nieprzestrzeganie niniejszej instrukcji może stworzyć zagrożenie dla życia i zdrowia, a także rzutować na poprawną pracę całej rolety. Skutkuje to także utratą praw wynikających z gwarancji.



Moment obrotowy napędu powinien być odpowiednio dobrany do ciężaru pancerza.



Przewody napędu należy umocować w taki sposób, aby skraplająca się woda nie dostała się do wnętrza napędu oraz aby nie zostały one uszkodzone przez pracującą roletę.



Należy regularnie przeprowadzać kontrolę instalacji elektrycznej oraz znaków zużycia elementów odpowiadających za prawidłową pracę napędu.



Należy wyłączyć zasilanie sieciowe przed każdą czynnością związaną z instalacją lub konserwacją.



Należy ograniczyć do minimum kontakt napędu z cieczami.



Podczas umieszczania napędu w rurze nawojowej nie wolno używać narzędzi.



Podczas montażu zabieraka należy uważać, aby nie uszkodzić napędu.

WIRED



Nieprzestrzeganie niniejszej instrukcji może stworzyć zagrożenie dla życia i zdrowia, a także może rzutować na poprawną pracę całej rolety. Zaleca się postępowanie zgodne z instrukcją obsługi. Montaż powinien być wykonany przez osoby do tego uprawnione (posiadające uprawnienia SEP 1 kV lub wyższe).

Bezpieczeństwo



Należy pilnować dzieci, aby nie bawiły się napędem i systemem jego sterowania, a nadajniki przenośne należy przechowywać poza ich zasięgiem.



Nie wolno sterować bezpośrednio kilkoma napędami za pomocą jednego przełącznika.



Nie wolno sterować bezpośrednio jednym napędem za pomocą kilku przełączników.

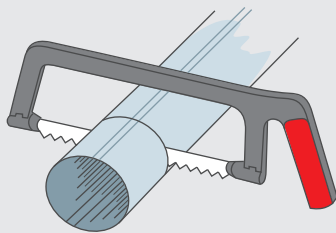


Łącznik powinien być zamontowany na wysokości nie mniejszej niż 140 cm, oraz w takiej odległości od rolety, by móc obserwować jej pracę podczas użytkowania.

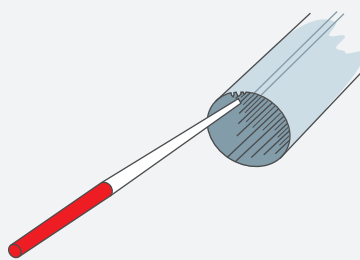
Montaż napędu w rurze nawojowej



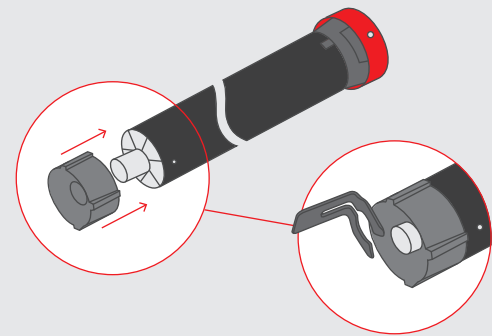
Napęd należy montować w miejscach zabezpieczonych przed wpływem niekorzystnych warunków atmosferycznych.



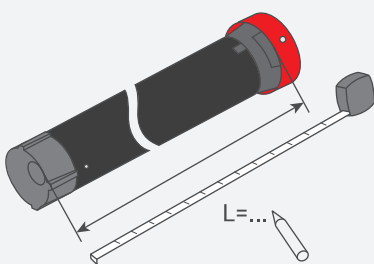
1. Przyciąć rurę nawojową na odpowiednią długość.



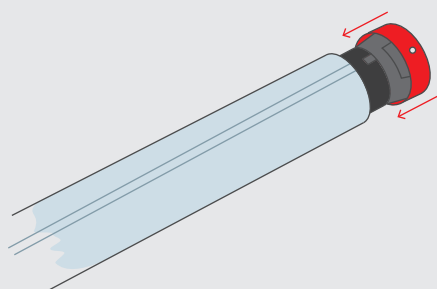
2. Usunąć opiłki i zadziory z krawędzi rury nawojowej.



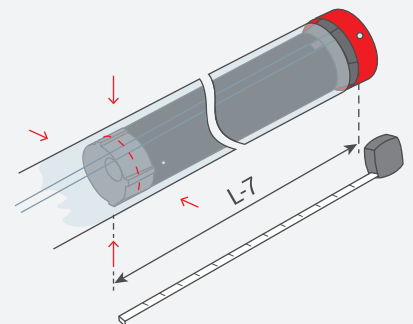
3. Zamontować adaptację na napędzie.



4. Zmierzyć długość L między wewnętrzną krawędzią głowicy, a końcówką zabieraka.



5. Wsunąć napęd do rury nawojowej, tak aby krawędź rury nawojowej przylegała do wewnętrznej krawędzi głowicy.



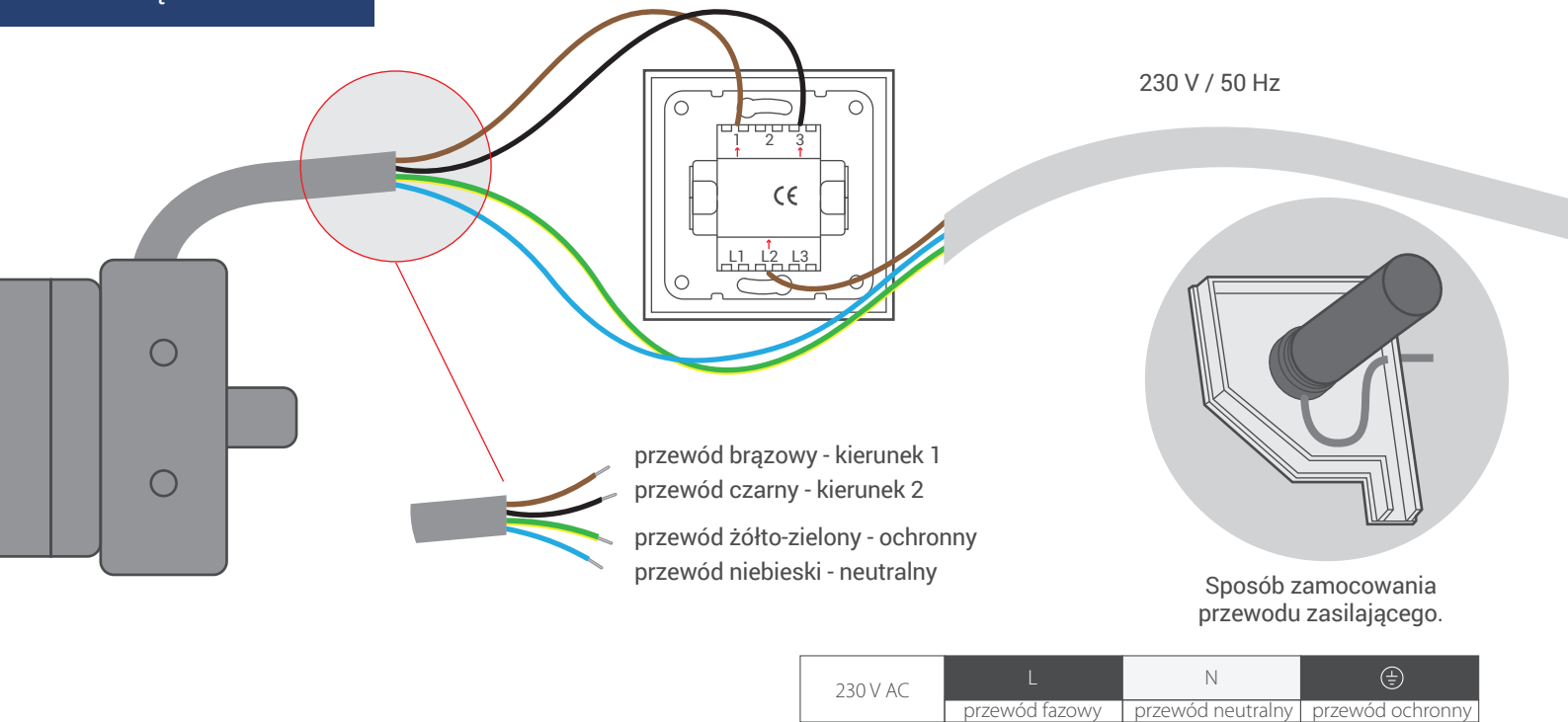
6. Zamocować rurę nawojową do zabieraka, za pomocą czterech wkrętów lub nitów, umieszczonych w odległości L-7 mm od wewnętrznej krawędzi głowicy.

WIRED



Nieprzestrzeganie niniejszej instrukcji może stworzyć zagrożenie dla życia i zdrowia, a także może rzutować na poprawną pracę całej rolety. Zaleca się postępowanie zgodne z instrukcją obsługi. Montaż powinien być wykonany przez osoby do tego uprawnione (posiadające uprawnienia SEP 1 kV lub wyższe).

Podłączenie

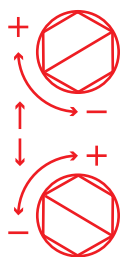


Montaż powinien być przeprowadzony przez osoby do tego uprawnione, czyli posiadające odpowiednie uprawnienia (min. SEP do 1 kV). Urządzenie przeznaczone jest do montażu w miejscach, w których nie będzie narażone na bezpośrednie działanie warunków atmosferycznych. Urządzenie powinno być zamontowane zgodnie ze sztuką oraz przepisami i normami obowiązującymi w Polsce i na terenie UE. Przewody łączące odbiornik energii elektrycznej ze źródłem zasilania, powinny być zabezpieczone przed skutkami przeciążenia i zwarcia urządzeniami zabezpieczającymi, które samoczynnie wyłączą zasilanie. Urządzenie powinno być zasilane za pośrednictwem osobnej linii, zabezpieczonej bezpiecznikiem o zadziałaniu szybkim (np. WTS, S-kl.B) nigdy zaś bezpiecznikiem o działaniu zwłocznym (kl. C lub D). Zabezpieczenie układu takim bezpiecznikiem może powodować utratę praw wynikających z gwarancji. Przy podłączeniu urządzenia do źródła zasilania należy stosować przewody o odpowiednim przekroju. Przy doborze należy kierować się tabelami obciążalności długotrwałej przewodów przy prądzie stałym lub przemiennym.

Regulacja położenia krańcowych



Położenia krańcowe należy regulować ręcznie, za pomocą regulatora znajdującego się w zestawie.



- Zmniejszenie zakresu
- + Zwiększenie zakresu
- ↑↓ Kierunek obrotu silnika
- ↪ Kierunek regulacji wyłącznika krańcowego

Aby ustawić dolne bądź górne położenie krańcowe, należy uruchomić roletę w kierunku zamykania bądź otwierania, aż zatrzyma się w położeniu ustawionym fabrycznie. Aby zwiększyć zakres należy odpowiednim pokrętkiem kręcić w kierunku „+”. Jeżeli zakres jest zbyt duży należy go zmniejszyć kręcąc w kierunku „-”.