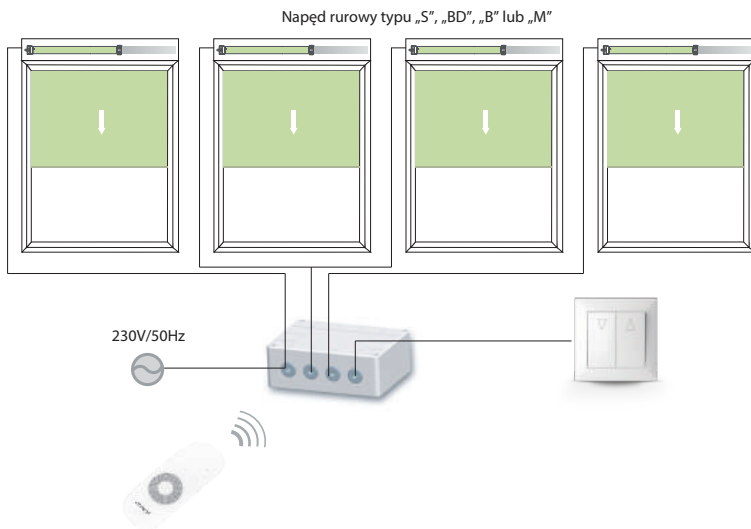




Praca wszystkich urządzeń na częstotliwości 433 MHz ± 100 kHz

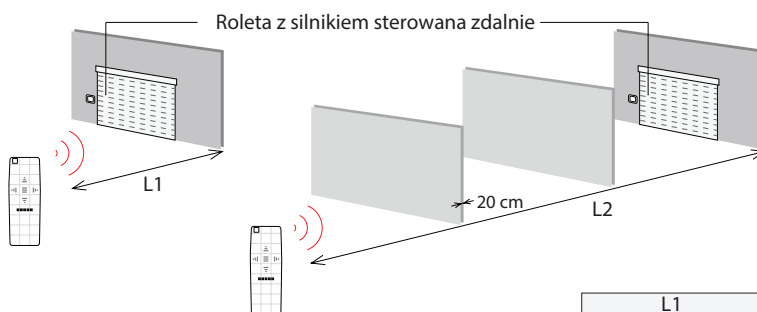
Wersja nr A / 00

DANE TECHNICZNE



- Kompatybilna ze wszystkimi nadajnikami YOODA
- Pamięć do 20 nadajników (każdy kanał)
- Napięcie zasilania: 230 V / 50 Hz
- Napięcie na wyjściu: 230 V / 50 Hz
- Temperatura pracy: od 0°C do +50°C
- Możliwość podłączenia czterech napędów rurowych max 700 W (każdy kanał)
- Wbudowany przycisk programowania
- Możliwość podłączenia przełącznika klawiszowego (bez podtrzymania)
- Wymiary: 151x110x55 [mm]
- IP 40
- Przeznaczony do montażu w pomieszczeniach suchych

ZASIĘG



	L1 teren otwarty	L2 w pomieszczeniach	Częstotliwość pracy systemu
230 V / 50 Hz	200 m	35 m	433,92 MHz



Zasięg podawany przez producenta jest wartością zmienną, zależną od warunków panujących w środowisku, w którym urządzenie pracuje. Wpływ na zasięg mają takie czynniki jak: konstrukcja budynku, zakłócenia sygnału generowane przez inne urządzenia itp.

MONTAŻ



Montaż powinien być przeprowadzony przez osoby do tego uprawnione, czyli posiadające odpowiednie uprawnienia (min. SEP do 1kV). Urządzenie przeznaczone jest do montażu w miejscach, w których nie będzie narażone na bezpośrednie działanie warunków atmosferycznych. Urządzenie powinno być zamontowane zgodnie ze sztuką oraz przepisami i normami obowiązującymi w Polsce i na terenie UE.

Przewody łączące odbiornik energii elektrycznej ze źródłem zasilania, powinny być zabezpieczone przed skutkami przeciążenia i zwarcia przez urządzenia zabezpieczające, samoczynnie wyłączające zasilanie w przypadku przeciążenia lub zwarcia.

Urządzenie powinno być zasilane za pośrednictwem osobnej linii, zabezpieczonej bezpiecznikiem o zadziałaniu szybkim (np. WTS, S-kl.B) nigdy bezpiecznikiem o zadziałaniu zwłocznym (kl. C lub D), zabezpieczenie układu takim bezpiecznikiem może powodować utratę praw wynikających z gwarancji.

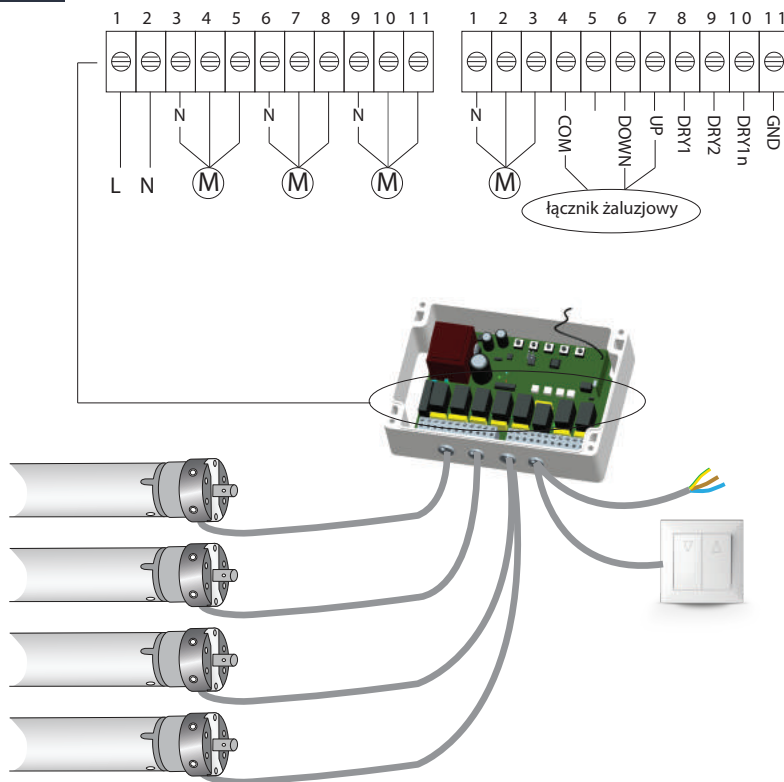
Przy podłączeniu urządzenia ze źródłem zasilania należy stosować przewody o odpowiednim przekroju, przy doborze należy kierować się tabelami obciążalność długotrwałej przewodów przy prądzie stałym lub przemiennym.



Praca wszystkich urządzeń na częstotliwości 433 MHz ± 100 kHz

Wersja nr A / 00

## MONTAŻ



OD LEWEJ:

- 1- przewód fazowy (zasilanie)
- 2- przewód zerowy (zasilanie)

- 3- przewód zerowy (napęd 1)
- 4- kierunek 1 (napęd 1)
- 5- kierunek 2 (napęd 1)

- 6- przewód zerowy (napęd 2)
- 7- kierunek 1 (napęd 2)
- 8- kierunek 2 (napęd 2)

- 9- przewód zerowy (napęd 3)
- 10- kierunek 1 (napęd 3)
- 11- kierunek 2 (napęd 3)

- 1- przewód zerowy (napęd 4)
- 2- kierunek 1 (napęd 4)
- 3- kierunek 2 (napęd 4)

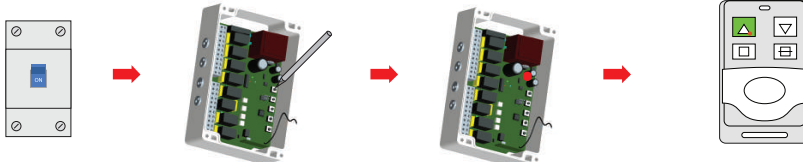
- 4- przewód zasilający (łącznik)
- 5- -----
- 6- kierunek 1 (łącznik)
- 7- kierunek 2 (łącznik)

8, 9, 10, 11 - zaciski sterowania grupowego

## PROGRAMOWANIE DODANIE NADAJNIKA



Procedura programowania jest taka sama dla wszystkich nadajników marki YOODA.



Włączyć zasilanie

Wcisnąć przycisk programowania odpowiadający temu kanałowi, na którym chcemy zaprogramować nadajnik

Dioda LED zaświeci się

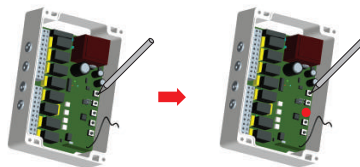
Wcisnąć przycisk GÓRA na pilocie

OK  
Nadajnik  
został zapisany  
w pamięci urządzenia

## USUNIĘCIE NADAJNIKA Z PAMIĘCI



Należy pamiętać, że z pamięci zostaną usunięte wszystkie nadajniki.



Wcisnąć przycisk programowania odpowiadający temu kanałowi, którego pamięć chcemy wykasować

Przycisk programowania należy trzymać wciśnięty do czasu aż dioda LED zgaśnie

OK  
Pamięć wybranego kanału  
została wykasowana

## PODŁĄCZENIE GRUPOWE

