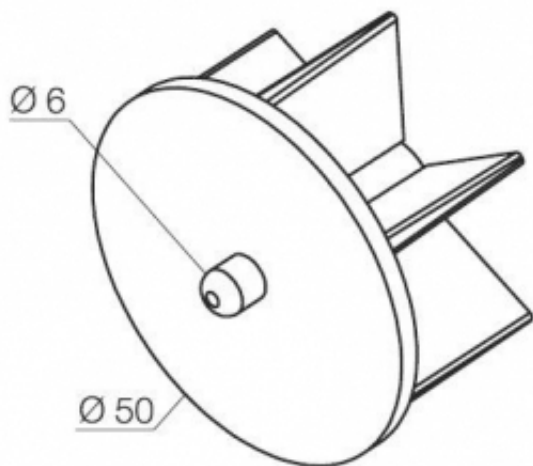


Link do produktu: <https://silnikidorolet.eu/nasadka-ze-sworzniem-dla-rury-fi-50-okraglej-p-261.html>

Nasadka ze sworzniem dla rury FI 50 okrągłej



Cena brutto	39,85 zł
Cena netto	32,40 zł
Numer katalogowy	575.12050
Kod producenta	575.12050

Opis produktu