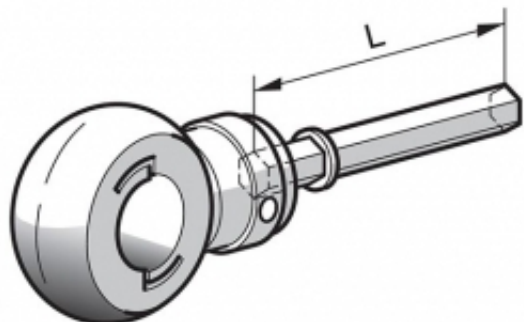


Link do produktu: <https://silnikidorolet.eu/oska-z-uchem-l-60-mm-do-przekladni-nhk-p-663.html>

## Ośka z uchem l= 60 mm do przekładni NHK



Cena brutto	<b>64,80 zł</b>
Cena netto	<b>52,68 zł</b>
Dostępność	<b>Dostępny</b>
Czas wysyłki	<b>60 dni</b>
Numer katalogowy	<b>9016332</b>
Kod producenta	<b>9016332</b>

### Opis produktu