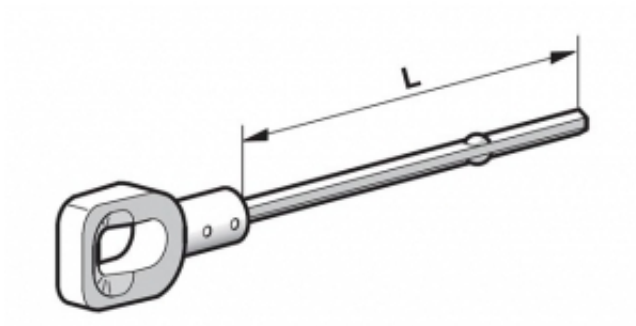


Link do produktu: <https://silnikidorolet.eu/oska-z-uchem-l225-mm-do-przekladni-nhk-p-665.html>

Ośka z uchem l=225 mm do przekładni NHK



Cena brutto	129,60 zł
Cena netto	105,37 zł
Dostępność	Dostępny
Czas wysyłki	60 dni
Numer katalogowy	9707754
Kod producenta	9707754

Opis produktu