

Link do produktu: <https://silnikidorolet.eu/silnik-do-rolet-nice-era-plus-m-1517-15nm-radio-p-137.html>



## Silnik do rolet Nice ERA Plus M 1517, 15Nm radio

Cena brutto	<b>384,00 zł</b>
Cena netto	<b>312,20 zł</b>
Cena poprzednia	<b>419,00 zł</b>
Dostępność	<b>Dostępny</b>
Czas wysyłki	<b>14 dni</b>
Numer katalogowy	<b>ERM15000006</b>
Kod producenta	<b>ERM15000006</b>
Sposób komunikacji	<b>jednokierunkowy (brak informacji zwrotnej)</b>
Moc	<b>175 W</b>
Ø(Fi) rury nawojowej	<b>Ø(Fi) 50mm / 60 mm</b>
Moment obrotowy	<b>15 Nm</b>
Prędkość	<b>17 obr./min</b>
Sterowanie	<b>Radiowe z możliwością podłączenia przełącznika</b>
Długość	<b>451 mm</b>
Średnica korpusu silnika	<b>45 mm</b>
Pobór prądu	<b>0,75</b>
Krańcówka	<b>Mechaniczna</b>
Detekcja przeszkód	<b>Brak detekcji , jest układ przeciążeniowy (amperometryczny)</b>
ilość cykli	<b>S2 4 min</b>
Stopień ochrony	<b>IP 44</b>
Dedykowany do	<b>rolet zewnętrznych</b>
Dodatkowe informacje	<b>.</b>
Ręczny ruch awaryjny	<b>NIE</b>
Zasilanie	<b>230V/50Hz</b>

### Opis produktu



Automatyka **Nice ERA Plus M 1517** obsługująca protokół radiowy **FLOR** oraz nowoczesną technologię **TTBus**. Wygodne a zarazem łatwe w programowaniu. Wyposażony również w funkcję antyoblodzeniową.

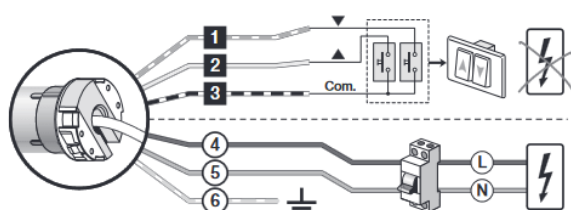
Nie musisz instalować dodatkowych urządzeń, dzięki centrali sterującej **TTBus** możesz połączyć się zarówno z silnikami jak i ze sterowaniem.

Nie musisz odłączać i podłączać napędu, aby wczytać pilot. Do silnika możesz wczytać lub podłączyć przewodowo różnego rodzaju czujniki np. klimatyczny który wykrywa poziom nasłonecznienia, opadów i wiatru.

Tryb **Stand-By** pozwoli Ci zaoszczędzić energię, gdyż pobór mocy nie przekracza 0.5 W. Napęd dedykowany do **rolet zewnętrznych, markiz oraz osłon**.

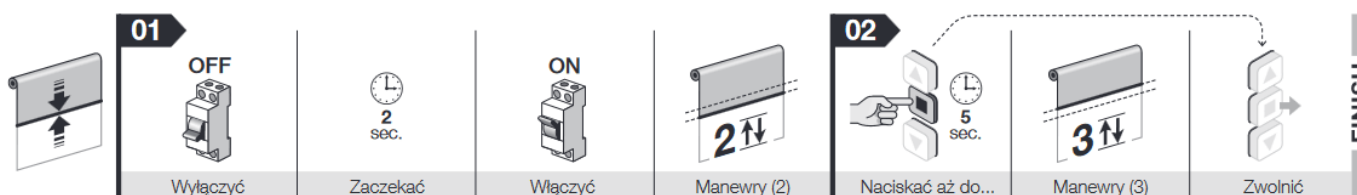
## Jak zaprogramować silnik Nice Era Plus M 1517 ?

### 1 - Podłączenia elektryczne - patrz rozdział 4

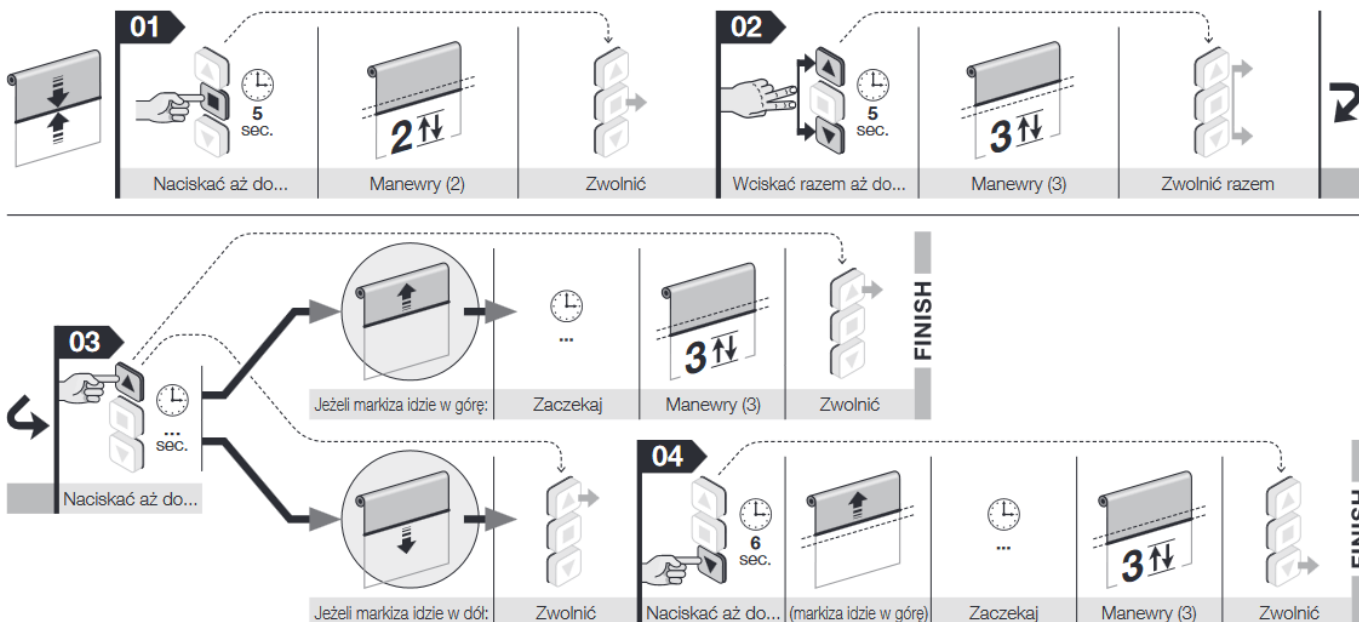


Kabel	Kolor	Połączenie
1	Biało-pomarańczowy	Przycisk obrotów w prawo
2	Biały	Przycisk obrotów w lewo / TTBus
3	Biało-czarny	Wspólny (dla przewodów magistrali)
4	Brązowy	Faza zasilania
5	Niebieski	Zero zasilania
6	Żółto-zielony	Uziemienie

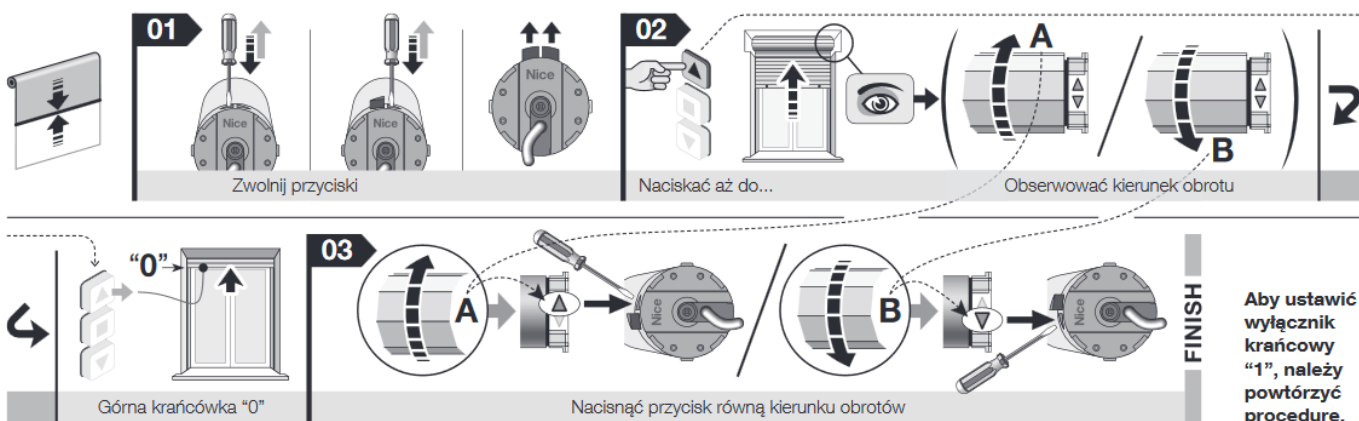
### 2 - Konfiguracja PIERWSZEGO nadajnika - patrz punkt 5.7



### 3 - Kojarzenie między ruchami markizę i przyciski sterujące - patrz punkt 5.8



### 4 - Programowanie obu krańcówek - patrz punkt 5.5



Produkt posiada dodatkowe opcje:

**Adapter i zabierak:** bez zabieraka i adaptera , Fi 50 (ośmiokątny) , Fi 60 (ośmiokątny)

**Uchwyt:** Tak - wybieram uchwyt standardowy , Nie potrzebuję uchwytu

## NICE Spa

**Nice** jest światowym liderem w produkcji **silników do bram** i **silników do rolet**. Obecnie **NICE** posiada 24 oddziały na całym świecie, a produkty **NICE** dostępne są w ponad 100 Państwach. Firma powstała we Włoszech w mieście Oderzo niedaleko Wenecji, założycielem jest Lauro Buoro. Ponadto Grupa NICE zrzesza takie marki jak: Moovo, Fibaro, Elero, KINGgates.