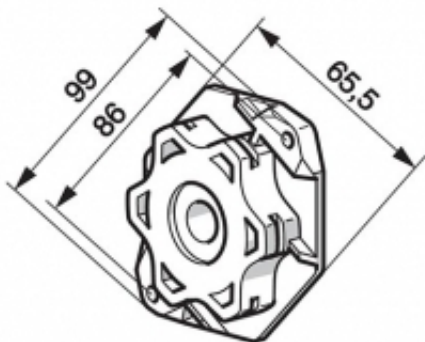


Link do produktu: <https://silnikidorolet.eu/uchwyt-adaptujacy-naped-nhk-do-uchwytow-z-pierscieniem-sprezystym-p-653.html>

Uchwyt adaptujący napęd NHK do uchwytów z pierścieniem sprężystym



Cena brutto	47,88 zł
Cena netto	38,93 zł
Dostępność	Dostępny
Czas wysyłki	60 dni
Numer katalogowy	9910051
Kod producenta	9910051

Opis produktu