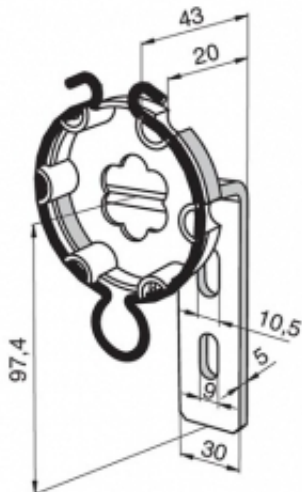


Link do produktu: <https://silnikidorolet.eu/uchwyt-do-rolokaset-maks-50-nm-odgięcie-20-mm-p-649.html>

Uchwyt do rolkaset, maks. 50 Nm odgięcie 20 mm



Cena brutto	128,16 zł
Cena netto	104,20 zł
Dostępność	Dostępny
Czas wysyłki	60 dni
Numer katalogowy	9763606
Kod producenta	9763606

Opis produktu