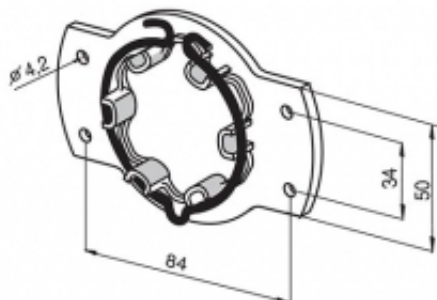


Link do produktu: <https://silnikidorolet.eu/uchwyt-universalny-do-napedow-lt-50-maks-50-nm-p-641.html>

Uchwyt uniwersalny do napędów LT 50, maks. 50 Nm



Cena brutto	51,12 zł
Cena netto	41,56 zł
Dostępność	Dostępny
Czas wysyłki	60 dni
Numer katalogowy	9410715
Kod producenta	9410715

Opis produktu